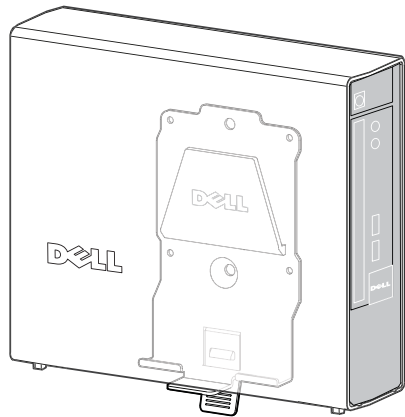
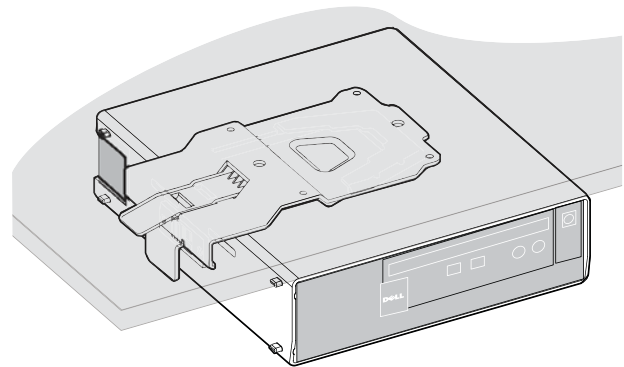


Dell™ OptiPlex™ 780-USFF 安裝托架

壁柱壁掛安裝







桌面下安裝



Dell OptiPlex 780-USFF
安裝托架可以支撐垂直或水平方向放置的系統。

危險標誌審閱

這些標誌提醒使用者需要注意的安全情況。如果在使用產品時或產品的參考文件中遇到以下安全危險，所有產品使用者都應該能識別和理解其含義。

標誌	警訊字詞	危險等級
	備註	「備註」表示有助於您更有效地使用 Dell 安裝托架的重要資訊。
	注意	「注意」表示有導致硬體損壞或資料遺失的可能性，並且告訴您應如何避免這些問題。
	警告	「警告」表示有造成財產損失、人身傷害或死亡的可能性。
	有電	「有電」表示可能的電氣危險，如果不能避免，可能會導致人身傷害、火災和/或死亡。

本文件所含資訊如有更改，恕不另行通知。
© 2009 Dell Inc. 版權所有。中國印製。

未經 Dell Inc. 的書面許可，嚴禁任何人以任何方式複製這些材料。

本文所用商標：Dell 和 DELL 標誌是 Dell Inc. 的商標。

本文件可能使用其他商標和品牌名稱來指擁有該商標或名稱的實體或其產品。除了其本身的商標和品牌名稱之外，Dell Inc. 並不擁有其他商標和品牌名稱的任何權益。

型號 ARWAL

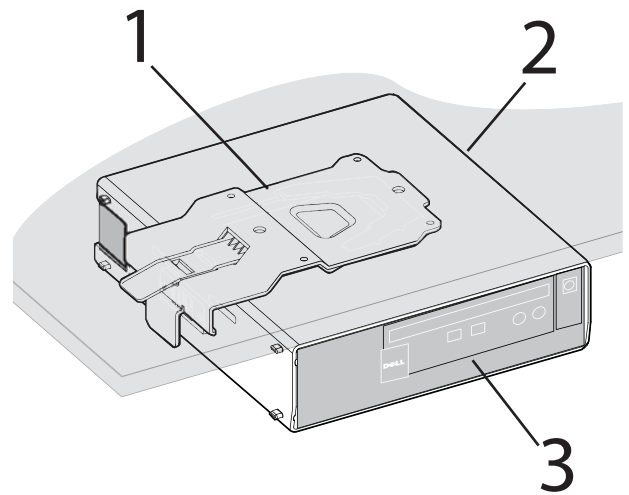
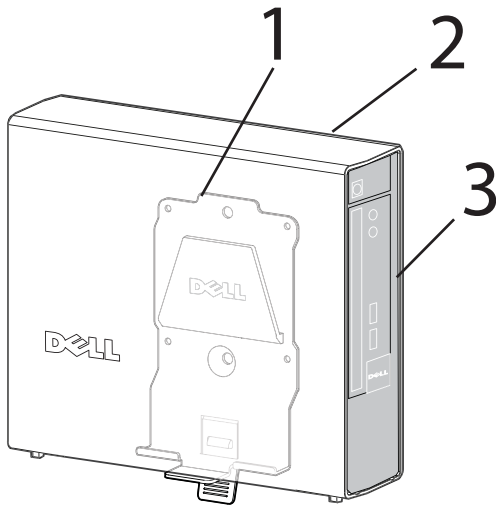
2009 年 10月 Rev. A00

目錄

1	關於 Dell OptiPlex 780-USFF 安裝托架	4
2	裝配 Dell OptiPlex 780-USFF 安裝托架	4
3	規格	14
4	尋找資訊	14

壁掛安裝

桌面下安裝



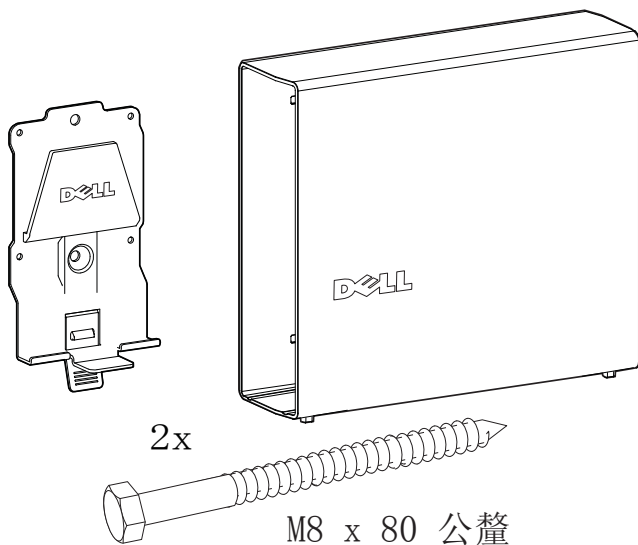
- 1 系統安裝托架
- 2 系統外殼
- 3 系統機箱（需要另行訂購）

裝配 Dell OptiPlex 780-USFF 安裝托架

2

組件

安裝托架、系統外殼、兩根方頭螺釘

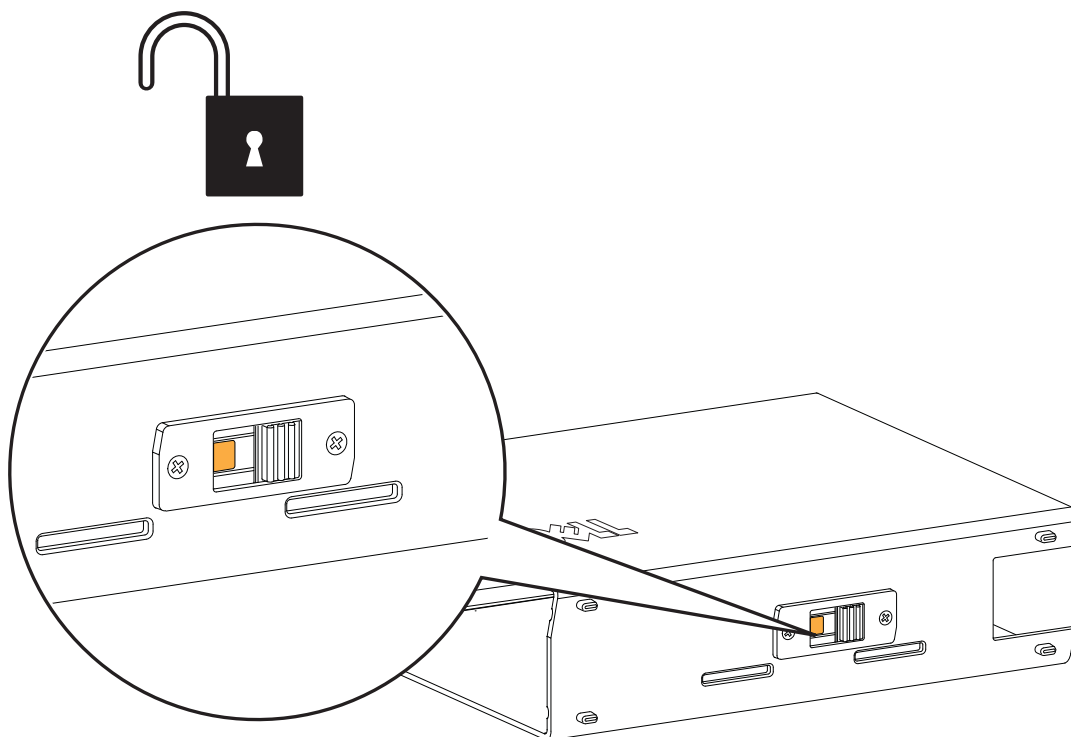


警告：由於安裝表面的差別很大，而且使用者最終要採用哪一種安裝方法，不是 DELL 所能控制的，因此使用者必須徵詢相關的工程、建築或施工專業人員，以確保正確地安裝 DELL 安裝產品，並能支撐 23 公斤（50 磅）的重量。

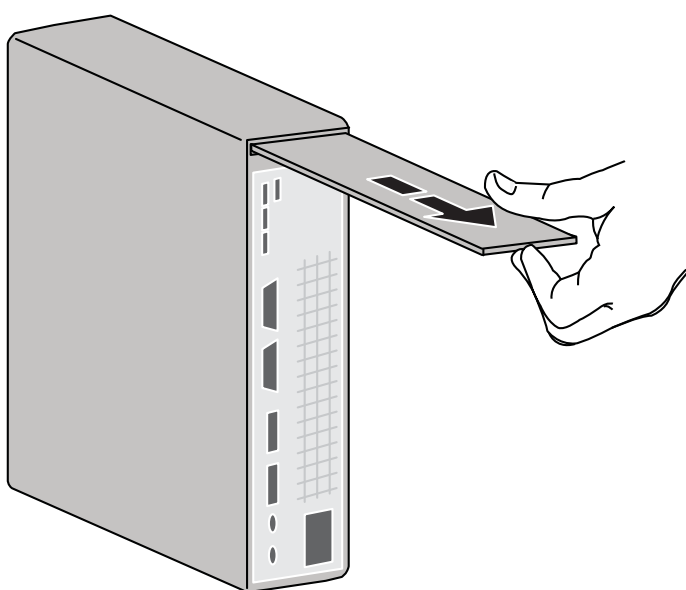


備註：請參閱分開包裝的「顯示器和系統使用指南」。

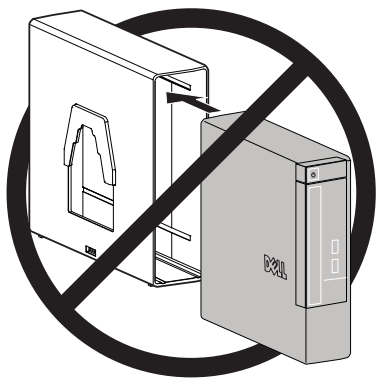
1 確保系統外殼未被鎖定（會顯示橘色凸片）。



2 拉出系統傳送裝置。

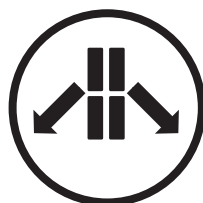


3 如下圖所示，以適合所選安裝方法的方向將系統插入系統外殼。



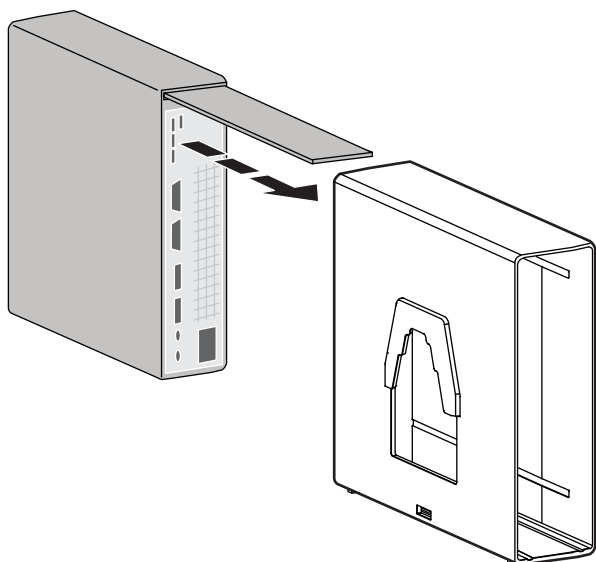
注意：不要顛倒插入順序。系統必須以規定的方向插入，才能確保 CD 托盤正常運作！

木制壁柱壁掛安裝

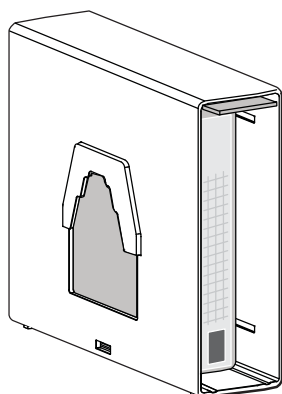


桌面下安裝

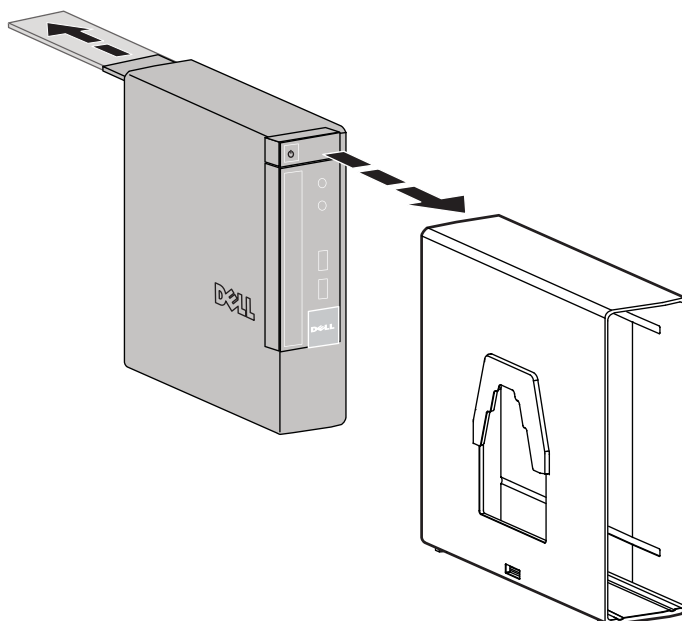
連接端在前，將系統插入系統外殼。



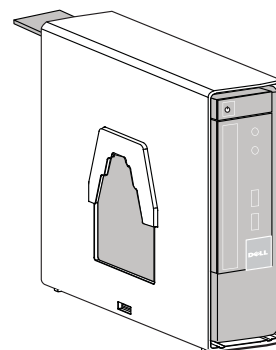
備註：如果壁掛安裝的插入方法正確，系統的連接端應該不會觸及系統外殼的邊緣。



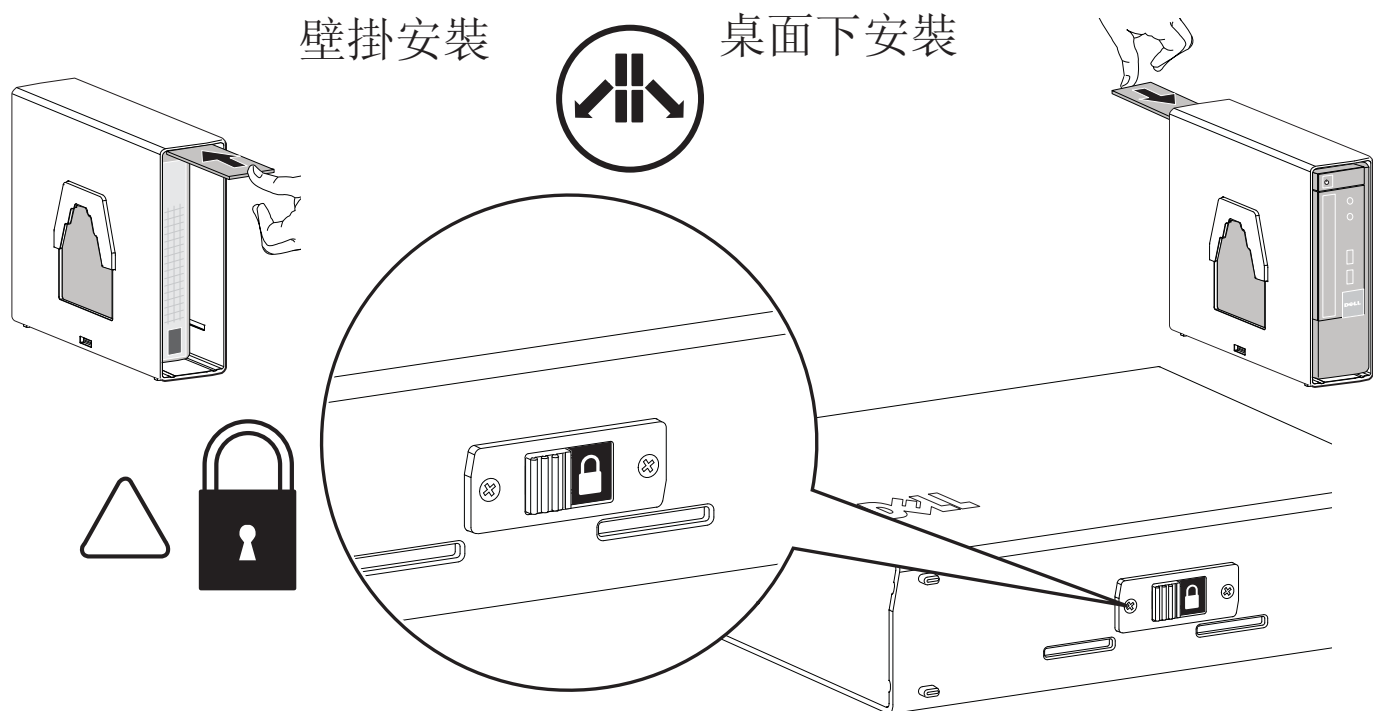
CD 端在前，將系統插入系統外殼。



備註：如果桌面下安裝的插入方法正確，系統的 CD 端應該會觸及系統外殼的端部。

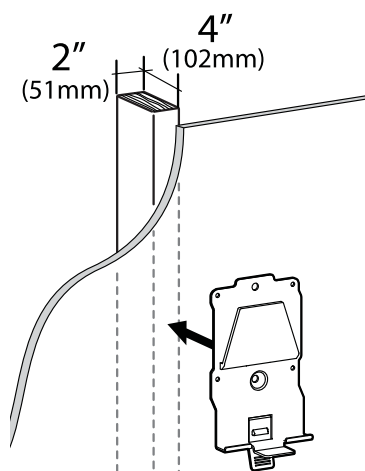


4 將系統傳送裝置推入系統外殼，然後將開關滑到鎖定位置。



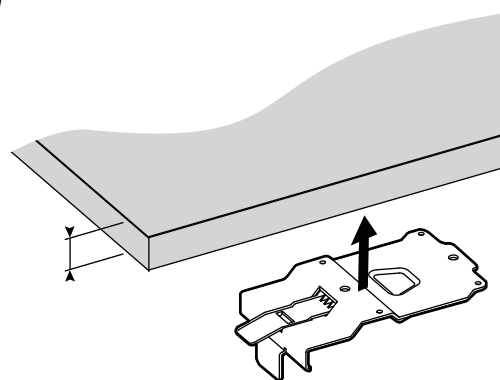
5 確定安裝方法（壁掛安裝或桌面下安裝）
然後按照下面所註明的頁面上的相應指示說明來進行。

木制壁柱壁掛安裝



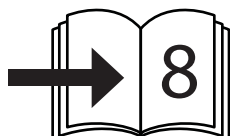
注意：必須使用最小 2 x 4 規格的木制壁柱搭配所提供的緊固件。請徵詢工程專業人員，根據表面材質和所施加的負載，以確定適合使用哪一種緊固件。

桌面下安裝



注意：托架不附帶安裝緊固件。請使用適合的緊固件及四顆金屬螺釘（M4 x 12 毫米），在安裝到厚度超過或等於 1.25 公分（1/2 英吋）的實心表面時，必須能支撐 23 公斤（50 磅）重量。

壁掛安裝步驟




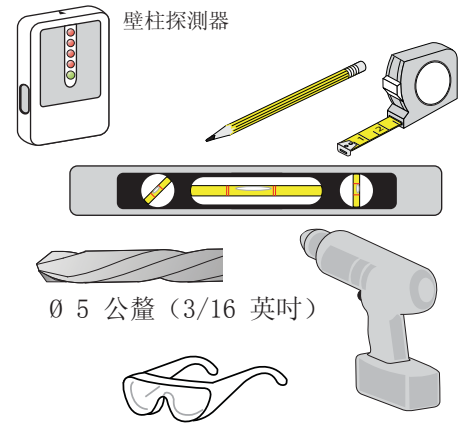
桌面下安裝步驟



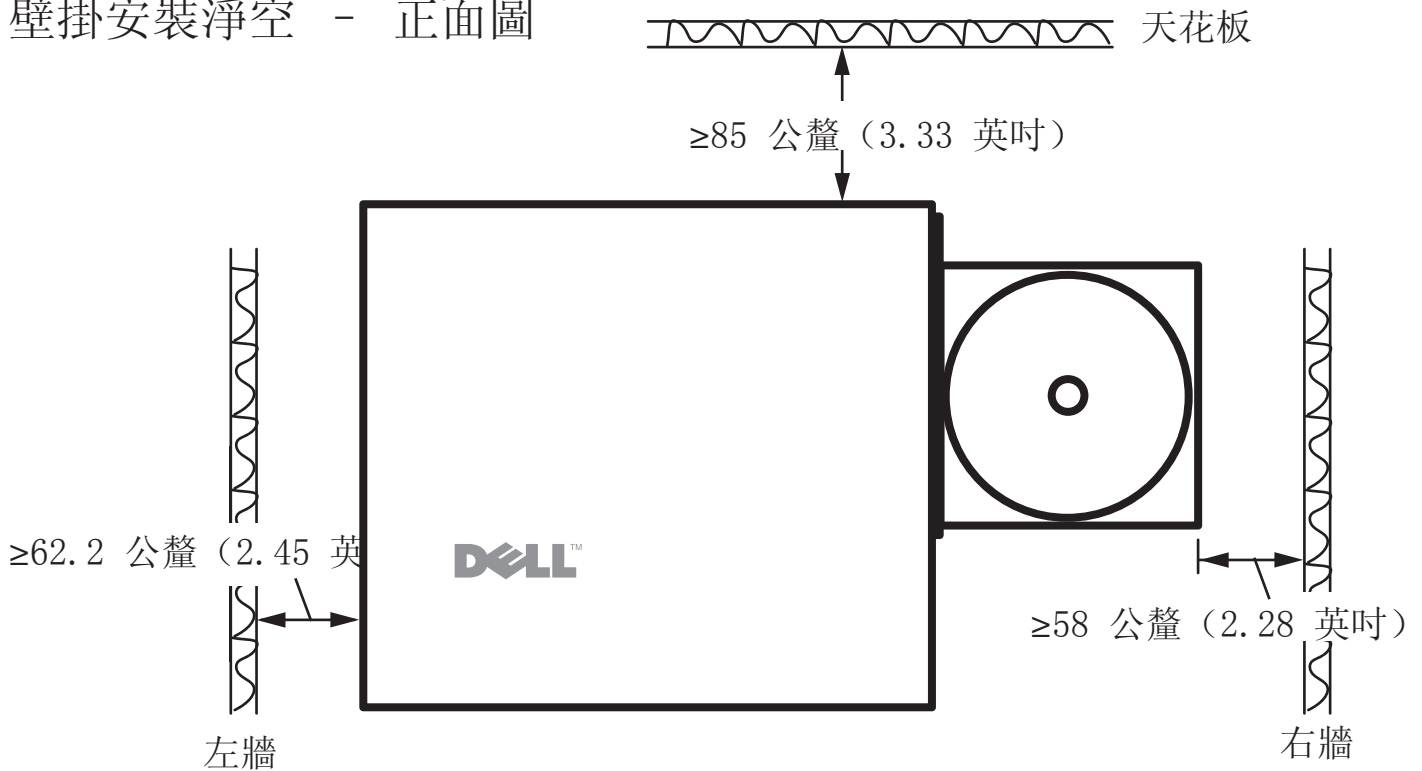
木制壁柱壁掛安裝步驟

6 將安裝托架固定到木制壁柱上。

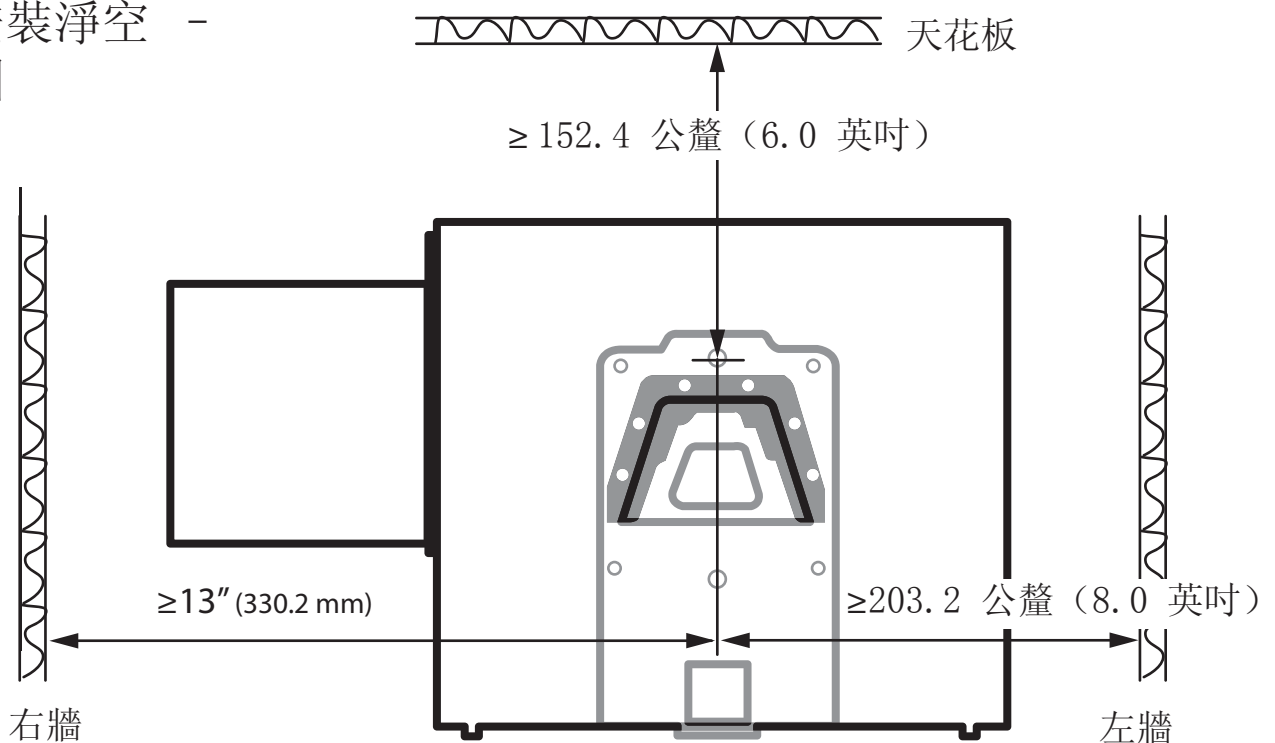
 備註：安裝到壁柱時，需要備妥以下工具：壁柱探測器、卷尺、鉛筆、水平儀、護目鏡、電鑽（配 5 公釐 (3/16 英吋) 木鑽頭）。

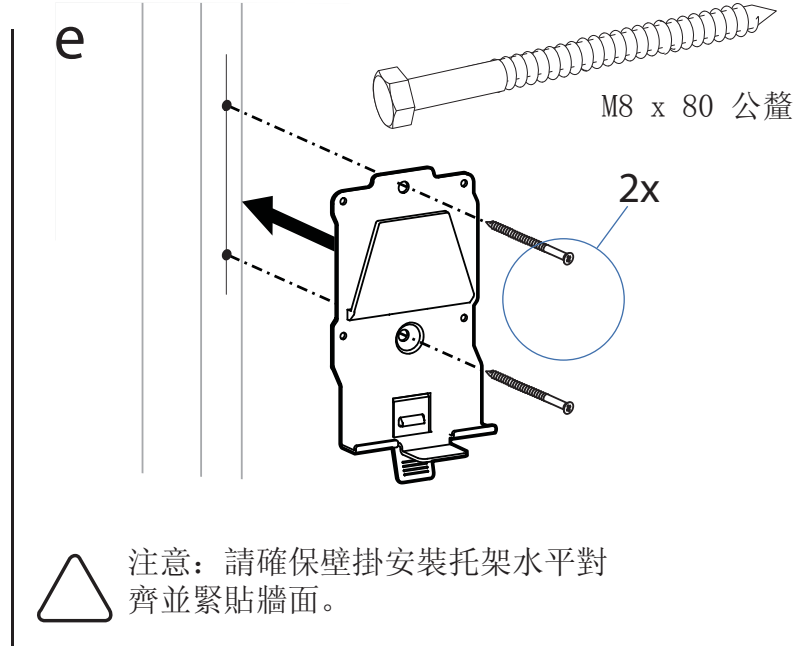
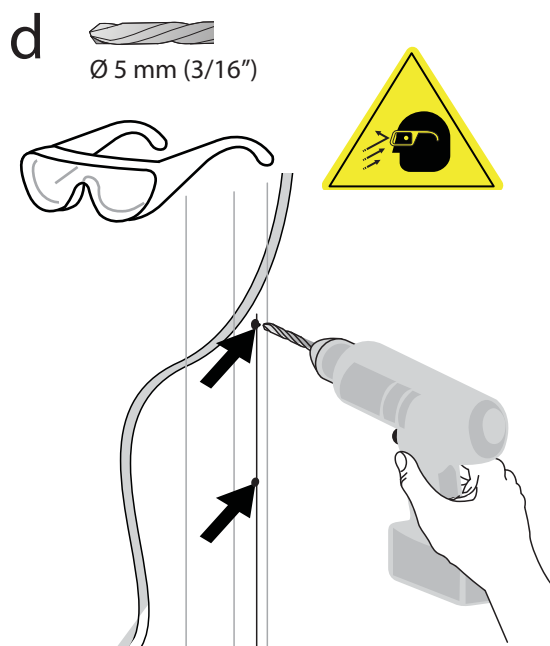
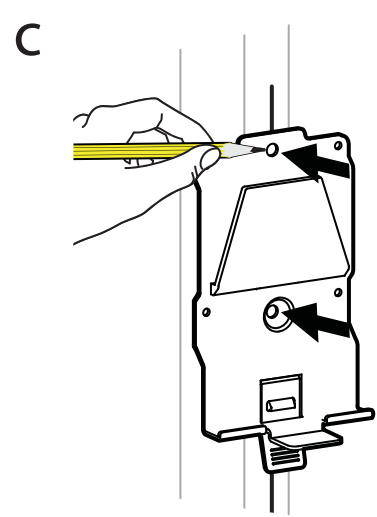
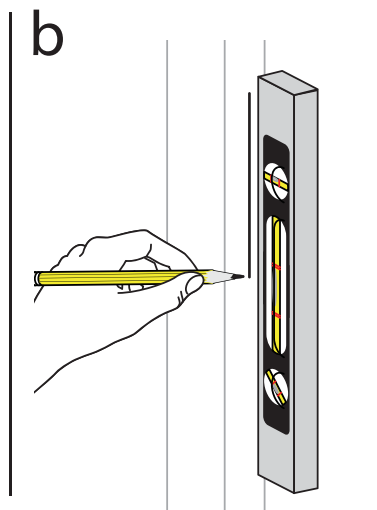
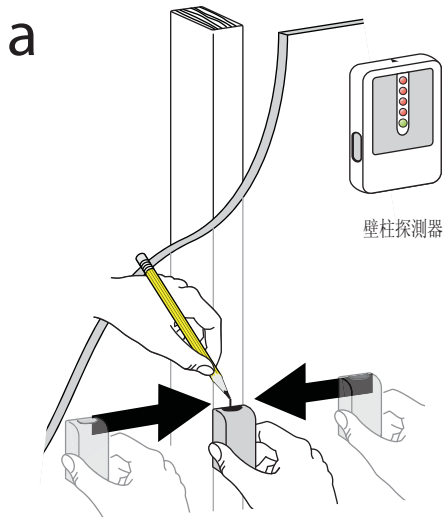


壁掛安裝淨空 - 正面圖

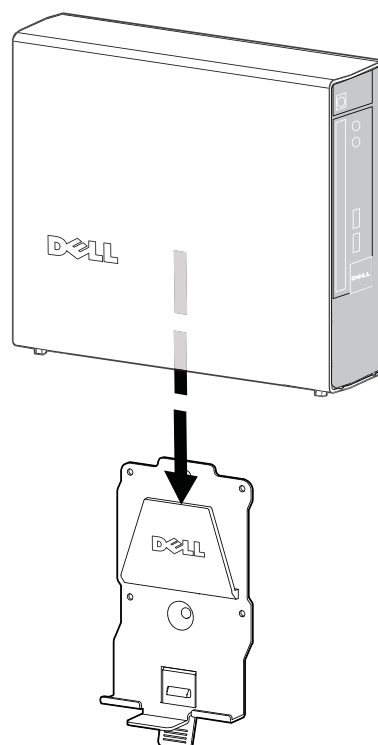


壁掛安裝淨空 - 背面圖





f 將系統往下放到安裝在牆壁上的托架上。

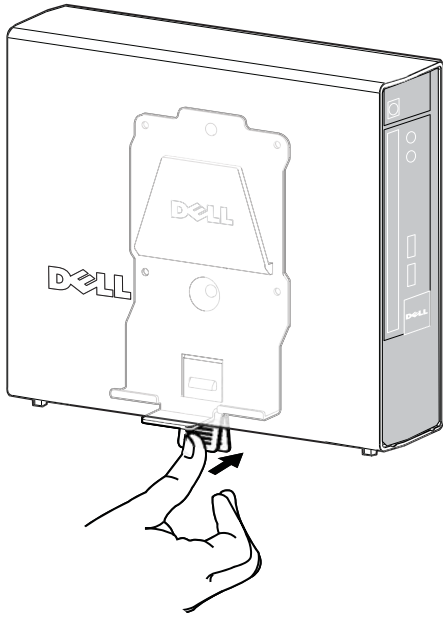




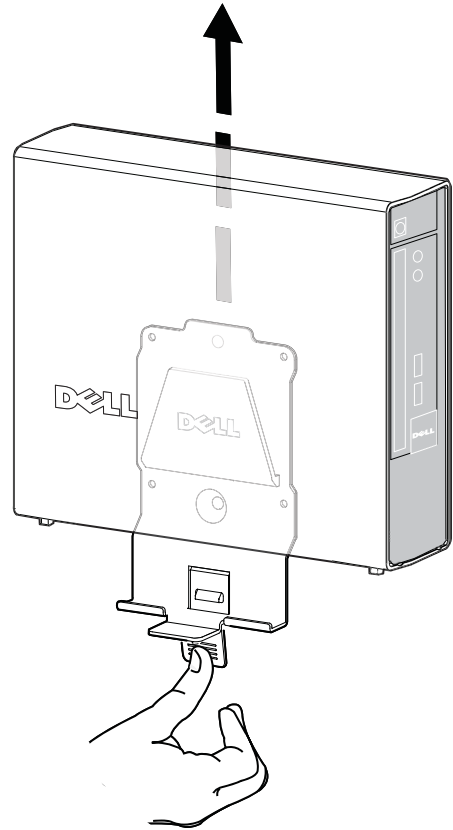
要將系統從安裝托架上卸下來：

- a 將快放凸片向後按。
- b 向上抬起系統，直到脫離托架。

a



b

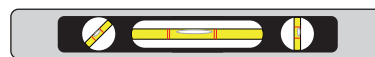
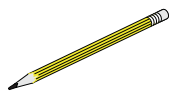
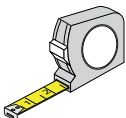


桌面下安裝步驟

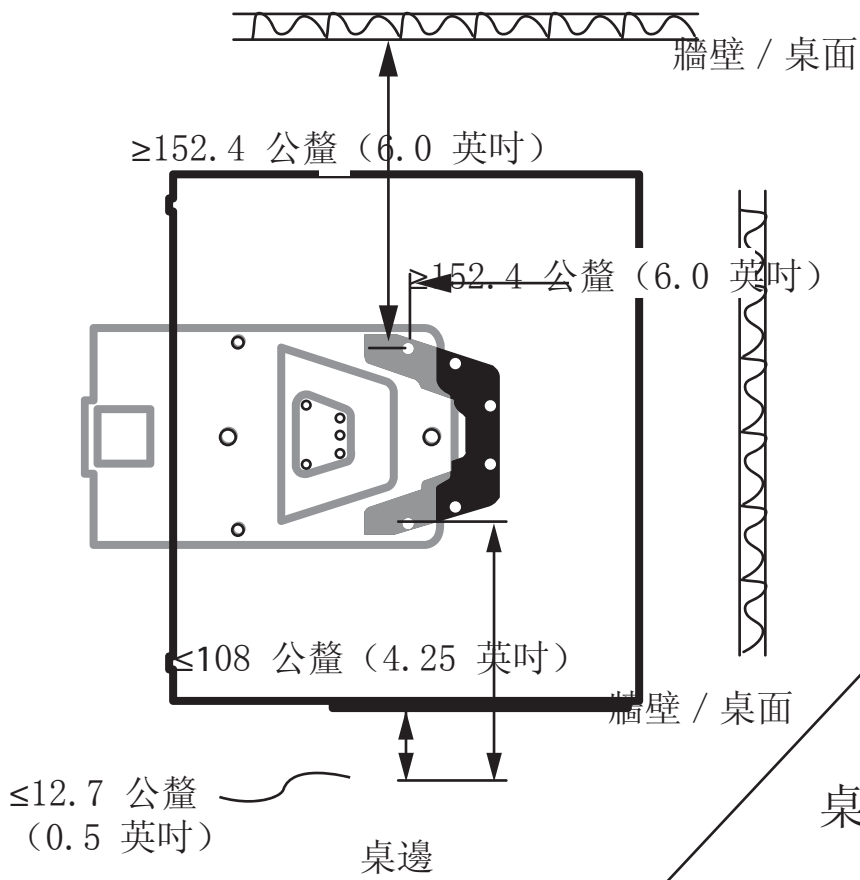
6 使用以下各頁所提供的測量數據來標記安裝孔的位置。



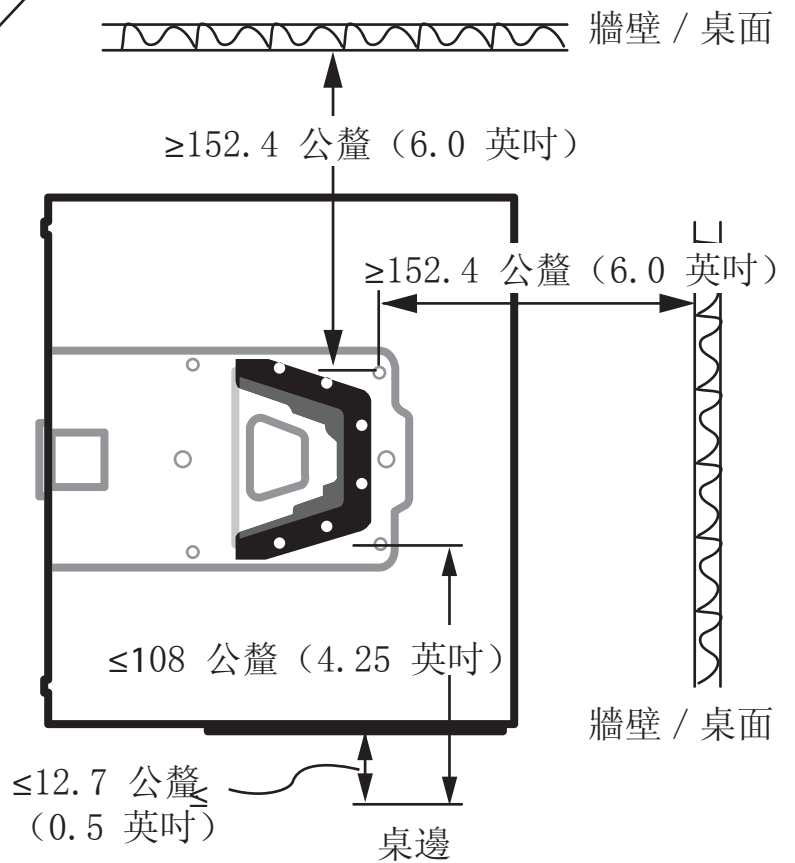
備註：安裝到桌面時，需要備妥以下工具：卷尺、鉛筆和水平儀



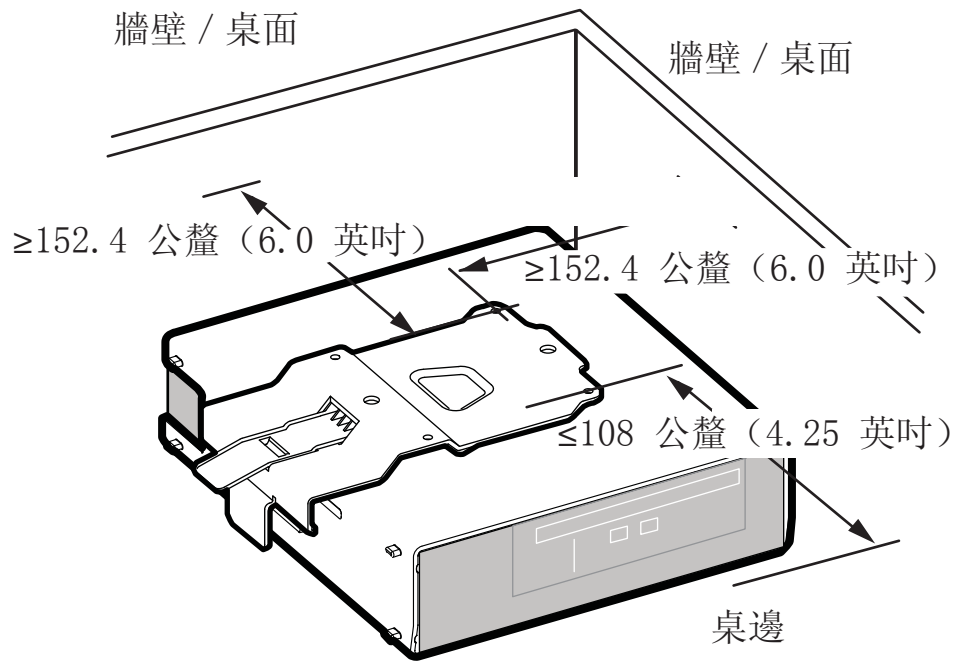
桌面下安裝淨空 - 組裝時



桌面下安裝淨空 - 組裝後



桌面下安裝

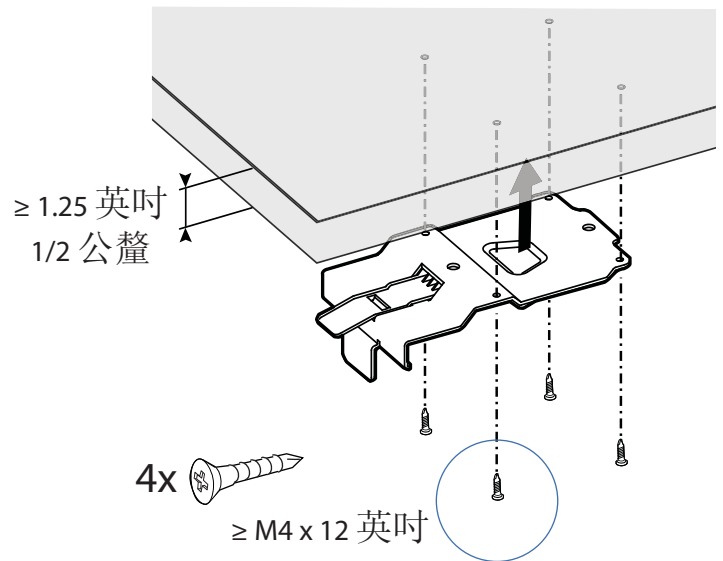


系統散熱孔周邊至少 152.4 公厘 (六英吋) 應維持淨空以便散熱。通風不良會致使系統過熱並毀損設備。

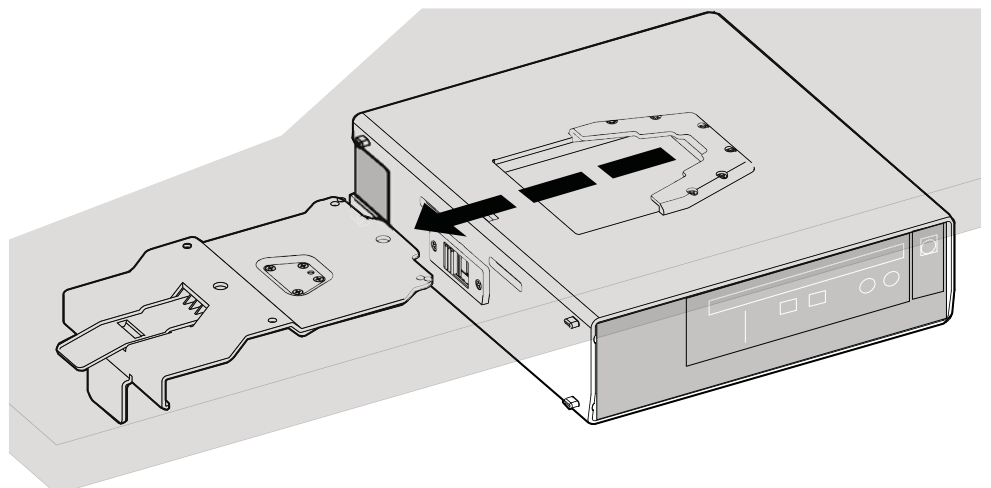
a 將托架安裝在桌面下方時，要確保它水平對齊並緊貼表面



注意：托架不附帶安裝緊固件。請使用適合的緊固件及四顆金屬螺釘 (M4 x 12 毫米)，在安裝到厚度超過或等於 1.25 公分 (1/2 英吋) 的實心表面時，必須能支撐 23 公斤 (50 磅) 重量。



b 將系統滑入安裝在桌面的托架上。

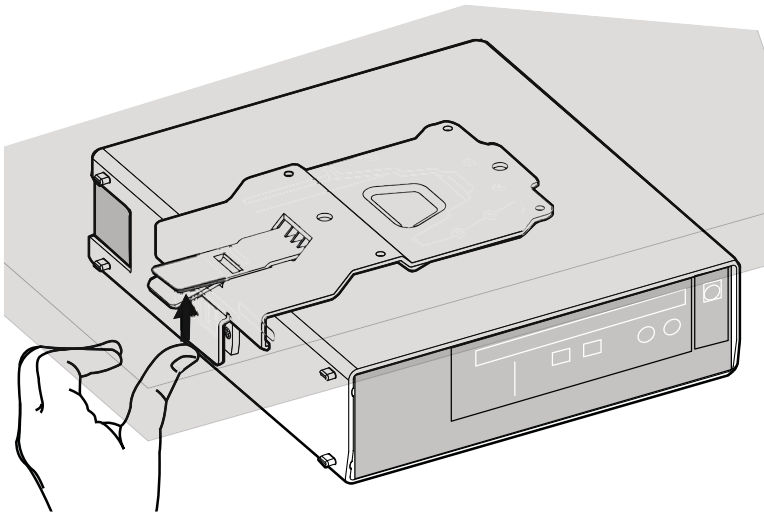




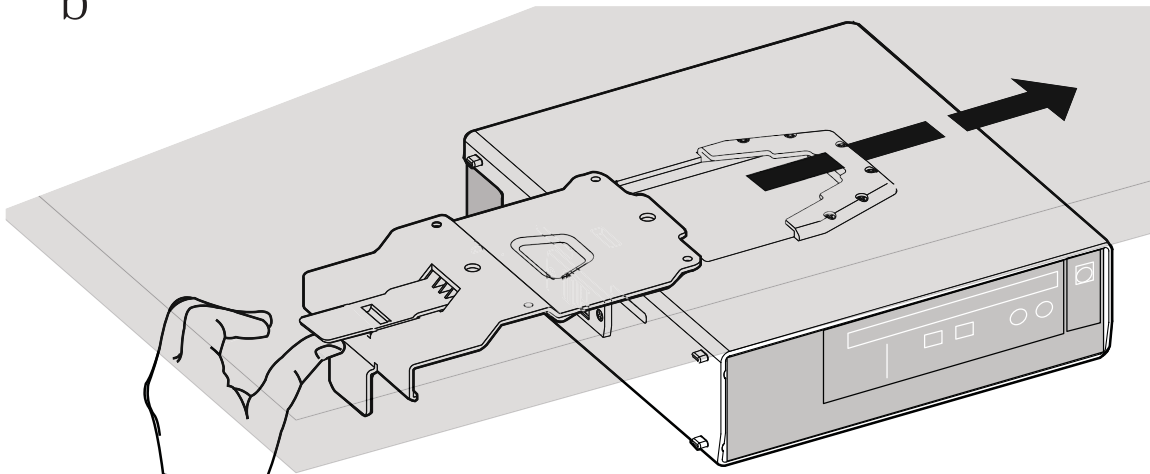
要將系統從安裝托架上卸下來：

- a 將快放凸片向上按。
- b 將系統向右滑動，直到脫離托架。

a



b



規格

3

系統可承載重量

Dell 系統：OptiPlex 780-USFF ≤ 3.2 公斤（7 磅）

溫度

操作	0° C 至 35° C（32° F 至 95° F）
存放	-40° C 至 +69° C（-40° F 至 149° F）
運輸	-40° C 至 +69° C（-40° F 至 149° F）

尋找資訊

4

如果您需要：

尋找適合您所用電腦的最佳安全實踐資訊；查閱保固資訊、條款及細則（僅限於美國）、安全指示、法規資訊、人體工學資訊以及終端使用者協議

請參見：

您的電腦附帶的安全和法規文件以及下列網站所提供的「法規遵循首頁」：
www.dell.com/regulatory_compliance。