




Dell™ OptiPlex™ 360 服务手册

[拆装计算机之前](#)
[主机盖](#)
[驱动器挡板](#)
[插卡](#)
[驱动器](#)
[I/O 面板](#)
[处理器散热器部件](#)
[内存模块](#)

[币形电池](#)
[扬声器](#)
[处理器](#)
[电源设备](#)
[BIOS](#)
[系统板](#)
[故障排除](#)
[与 Dell 联络](#)

注、小心和警告

-  **注：**“注”表示可以帮助您更好地使用计算机的重要信息。
-  **小心：**“小心”表示如果不遵循说明，就有可能损坏硬件或导致数据丢失。
-  **警告：**“警告”表示可能会造成财产损失、人身伤害甚至死亡。

如果您购买的是 Dell™ n 系列计算机，则本说明文件中关于 Microsoft® Windows® 操作系统的任何参考内容均不适用。

本说明文件中的信息如有更改，恕不另行通知。
© 2008-2009 Dell Inc. 版权所有，翻印必究。

未经 Dell Inc. 书面许可，严禁以任何形式复制这些材料。

本文中使用的商标：Dell、DELL 徽标和 OptiPlex 是 Dell Inc. 的商标；Intel 是 Intel Corporation 在美国及其它国家和地区的注册商标；Microsoft、Windows、Windows Vista 和 Windows Vista 开始按钮徽标是 Microsoft Corporation 在美国和/或其它国家和地区的商标或注册商标；Bluetooth 是 Bluetooth SIG Inc. 拥有的注册商标并授权 Dell 使用。

本说明文件中提及的其它商标和商品名称是指拥有相应标记和名称的公司或其制造的产品。Dell Inc. 对其它公司的商标和商品名称不拥有任何所有权。

型号：DCSM 和 DCNE

2009 年 3 月 Rev.A01

[返回目录页面](#)


拆装计算机之前

Dell™ OptiPlex™ 360 服务手册

- [建议工具](#)
- [拆装计算机之前](#)
- [计算机内部视图](#)
- [系统板组件](#)
- [拆装计算机后](#)

本说明文件提供卸下和安装计算机中组件的步骤。除非另有说明，否则将认为在执行每个步骤时均满足下列条件：

- 1 您已经执行了 [拆装计算机之前](#) 中的步骤。
- 1 您已经阅读了计算机附带的安全信息。
- 1 装回组件时，您已经将原来的组件移除（如果安装有）。

 **注：**您的系统及特定系统组件的颜色可能与本说明文件中所示颜色有所不同。


建议工具


执行本说明文件中的步骤时可能需要使用以下工具：


- 1 小型平口螺丝刀
- 1 梅花槽螺丝刀
- 1 小型塑料划线器
- 1 快擦写 BIOS 更新（请访问 Dell 支持 Web 站点 support.dell.com）


拆装计算机之前

遵循以下安全原则有助于防止您的计算机受到潜在损坏，并有助于确保您的人身安全。


 **警告：**拆装计算机内部组件之前，请阅读计算机附带的安全说明。有关其它最佳安全操作信息，请参阅 www.dell.com/regulatory_compliance 上的 Regulatory Compliance（管制标准）主页。

 **小心：**只允许认证的维修技术人员对您的计算机进行维修。由于进行未被Dell授权的维修所造成的损坏不在保修之内。


 **小心：**断开电缆连接时，请握住电缆连接器或其推拉卡舌将其拔出，而不要硬拉电缆。某些电缆的连接器带有锁定卡舌；如果要断开此类电缆的连接，请先向内按压锁定卡舌，然后再断开电缆的连接。在拔出连接器的过程中，请保持两边对齐以避免弄弯任何连接器插针。另外，在连接电缆之前，请确保两个连接器均已正确定向并对齐。

 **小心：**为避免损坏计算机，请在开始拆装计算机内部组件之前执行以下步骤：

1. 确保工作表面的平整和整洁，以防止刮伤计算机外壳。
2. 关闭计算机（请参阅[关闭计算机电源](#)）。

 **小心：**要断开网络电缆的连接，请先从计算机上拔下网络电缆，再将其从网络设备上拔下。

3. 断开计算机上连接的所有电话线或网络电缆。
4. 断开计算机和所有连接的设备与各自电源插座的连接。
5. 系统未插电时按住电源按钮以导去系统板上的静电。

 **小心：**触摸计算机内部任何组件之前，请先触摸未上漆的金属表面（例如计算机背面的金属）以导去身上的静电。在操作过程中，请不时触摸未上漆的金属表面，以导去可能损坏内部组件的静电。

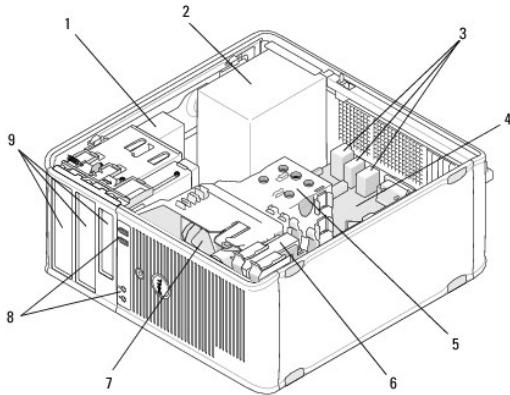
关闭计算机电源

小心： 为避免数据丢失，请在关闭计算机之前，保存并关闭所有打开的文件，并退出所有打开的程序。

1. 关闭操作系统。
2. 确保计算机和所有连接的设备的电源均已关闭。如果关闭操作系统时计算机和连接的设备未自动关闭，请按住电源按钮约 4 秒钟即可将其关闭。

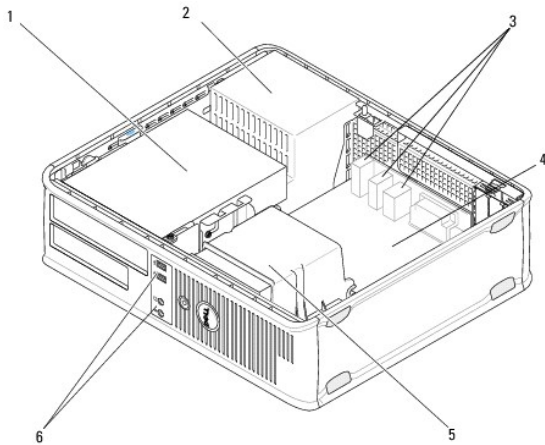
计算机内部视图

小型塔式机箱计算机



1	光盘驱动器	2	电源设备
3	背面的 USB 和音频连接器	4	系统板
5	散热器部件	6	硬盘驱动器
7	风扇	8	正面的 USB 和音频连接器
9	驱动器托架		

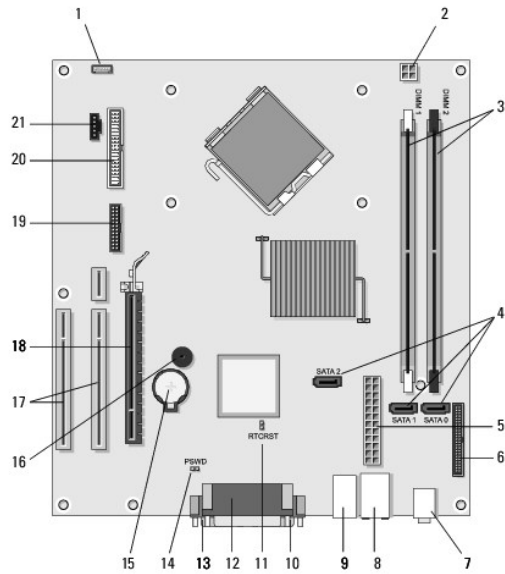
台式计算机



1	驱动器托架（介质卡读取器或软盘驱动器、光盘驱动器和硬盘驱动器）	2	电源设备
3	背面的 USB 和音频连接器	4	系统板

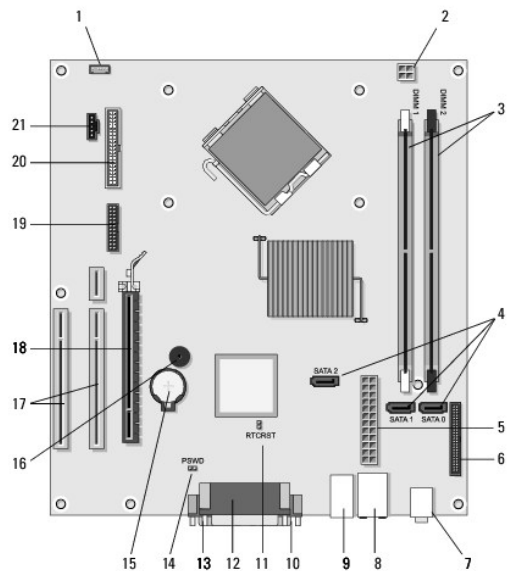
系统板组件

小型塔式计算机系统板组件



1	内置机箱扬声器连接器 (可选)	2	电源连接器	3	内存模块连接器 (DIMM1、DIMM2)
4	串行 ATA 驱动器连接器 (SATA0、SATA1、SATA2)	5	主电源连接器	6	软盘驱动器连接器
7	音频连接器 (2)	8	网络适配器连接器、USB 端口 (2 个)	9	USB 端口 (4 个)
10	VGA 视频连接器	11	RTC 重设跳线 (RTCRS)	12	并行 (打印机) 连接器
13	串行连接器	14	密码跳线 (PSWD)	15	电池槽
16	系统板扬声器 (BEEP)	17	PCI x1 连接器 (SLOT2、SLOT3)	18	PCI Express x16 连接器 (SLOT1)
19	PS/2 串行连接器	20	软盘驱动器连接器 (DSKT)	21	处理器风扇连接器

台式计算机系统板组件



1	内置机箱扬声器连接器 (可选)	2	电源连接器	3	内存模块连接器 (DIMM1、DIMM2)
4	串行 ATA 驱动器连接器 (SATA0、SATA1、SATA2)	5	主电源连接器	6	软盘驱动器连接器
7	音频连接器 (2)	8	网络适配器连接器、USB 端口 (2 个)	9	USB 端口 (4 个)
10	VGA 视频连接器	11	RTC 重设跳线 (RTCRS)	12	并行 (打印机) 连接器
13	串行连接器	14	密码跳线 (PSWD)	15	电池槽
16	系统板扬声器 (BEEP)	17	PCI Express x1 连接器 (SLOT2、SLOT3)	18	PCI Express x16 连接器 (SLOT1)
19	串行连接器	20	软盘驱动器连接器 (DSKT)	21	处理器风扇连接器

拆装计算机后

完成电池更换步骤后，请确保在启动计算机前连接所有外部设备、插卡、电缆等。

1. 装回主机盖 (请参阅[装回小型塔式机箱的主机盖](#))。

2. 将电话线或网络电缆连接到计算机。

小心： 要连接网络电缆，请先将电缆插入网络设备，然后将其插入计算机。

3. 将计算机和所有已连接设备连接至电源插座。

4. 打开计算机电源。

[返回目录页面](#)

[返回目录页面](#)

驱动器挡板

Dell™ OptiPlex™ 360 服务手册

- [卸下驱动器挡板](#)
- [装回驱动器挡板](#)
- [卸下驱动器挡板插件](#)
- [装回驱动器挡板插件](#)

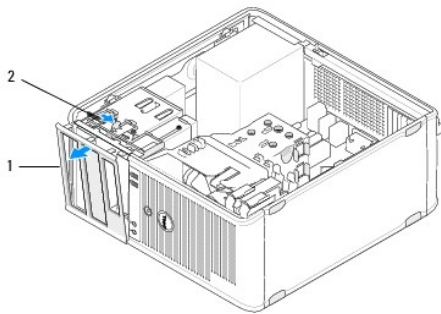
警告： 拆装计算机内部组件之前，请阅读计算机附带的安全说明。有关其它最佳安全操作信息，请参阅 www.dell.com/regulatory_compliance 上的 Regulatory Compliance（管制标准）主页。

警告： 为防止触电，请始终在卸下主机盖之前断开计算机与电源插座的连接。

注： 此过程仅应用于小型塔式机箱计算机。台式计算机不具有可移动挡板。

卸下驱动器挡板

1. 请遵循[拆装计算机之前](#)中的步骤。
2. 卸下主机盖（请参阅[卸下小型塔式机箱的主机盖](#)）。
3. 在机箱内沿计算机右边缘找到驱动器挡板旁边的蓝色门锁。向下滑动门锁并将其安放到位。
4. 从右侧轻轻松开挡板，然后释放门锁。

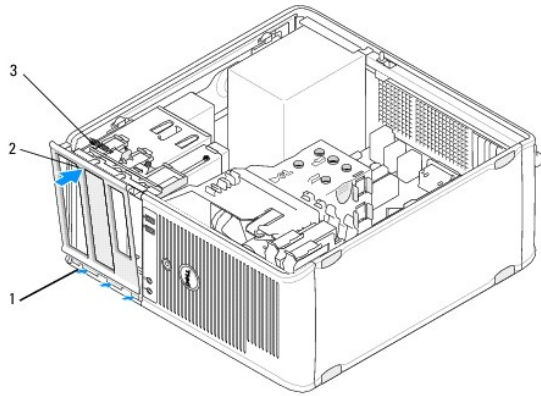


1	挡板	2	挡板门锁
---	----	---	------

装回驱动器挡板

注： 此过程假定您已先完成了拆卸操作。

1. 竖直放置计算机时，沿前面板的左边缘将挡板左边缘上的夹子对齐并插入挡板夹槽中。
2. 向下滑动门锁并将其安放到位。
3. 将前机盖向计算机旋转，直至机盖右边缘上的挡板夹卡入到位，然后释放门锁。
4. 请遵循[拆装计算机后](#)中的步骤。

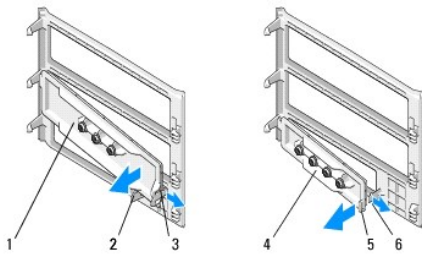


1	挡板夹（3 个）	2	挡板
3	挡板门锁		

卸下驱动器挡板插件

注：请勿丢弃挡板插件卡舌中的螺钉。您需要使用这些螺钉将更换的驱动器固定到驱动器托架。

1. 请遵循[拆装计算机之前](#)中的步骤。
2. 卸下驱动器挡板（请参阅[卸下驱动器挡板](#)）并将其面朝下放在平坦表面上。
3. 按住挡板插件卡舌作为支撑，使用塑料划片轻轻松开挡板插件右侧的夹子。
4. 摇动挡板插件左侧以松开左侧的夹子。



1	5.25 英寸驱动器挡板插件	2	挡板插件卡舌
3	挡板插件夹	4	3.5 英寸驱动器挡板插件
5	挡板插件卡舌	6	挡板插件夹

装回驱动器挡板插件

注：此过程假定您已先完成了拆卸操作。

1. 将驱动器挡板面朝下放在平坦表面上。
2. 握住挡板插件使其近乎垂直，沿挡板背面的左边缘重新放置左挡板插件夹。
3. 向下推动挡板插件的右侧，直至其卡入到位。
4. 请遵循[拆装计算机后](#)中的步骤。

[返回目录页面](#)

[返回目录页面](#)

BIOS


Dell™ OptiPlex™ 360 服务手册

- [从 CD 刷新 BIOS](#)
- [从硬盘驱动器刷新 BIOS](#)

 **注：**如果新系统板提供有 BIOS 更新程序 CD，请从该 CD 刷新 BIOS。如果您没有 BIOS 更新程序 CD，请参阅[从硬盘驱动器刷新 BIOS](#)。


从 CD 刷新 BIOS

1. 打开计算机电源。
2. 按下光盘驱动器正面的弹出按钮以打开驱动器托盘。
3. 将 BIOS 更新光盘放置在驱动器托盘中央，然后按下弹出按钮或轻轻推动托盘以将其关闭。
4. 重新启动计算机。
5. 系统显示 DELL™ 徽标时，立即按 <F12> 键。

 **注：**长时间按下键盘上的某个键可能导致键盘故障。为避免键盘可能发生故障，请以平稳速率按下和松开 <F12> 键，直至系统显示“Boot Device Menu”（引导设备菜单）。

如果等待时间过长，系统已显示操作系统徽标，请继续等待直至看到 Microsoft® Windows® 桌面，然后关闭计算机并再试一次。

6. 在“Boot Device Menu”（引导设备菜单）中，使用上下箭头键或键盘上的相应数字键来高亮度显示“Onboard or USB CD-ROM”（机载或 USB CD-ROM），然后按 <Enter> 键。

 **注：**一次性引导菜单功能仅可以更改当前引导的引导顺序。重新启动后，计算机将按在系统设置程序中指定的引导顺序进行引导。

 **小心：**一旦该进程开始，请勿中断。那么做可能会损坏系统。

7. 按照屏幕上的说明进行操作。计算机继续引导并更新新的 BIOS。当刷新更新完成之后，计算机会自动重新引导。
 8. 从驱动器中取出刷新 BIOS 更新的程序 CD。
-

从硬盘驱动器刷新 BIOS

1. 开启计算机。
2. 在 support.dell.com 上找到适用于相关计算机的最新 BIOS 更新文件。
3. 单击“Download Now”（立即下载）下载文件。
4. 如果显示“Export Compliance Disclaimer”（导出遵从免责声明）窗口，请单击“Yes, I Accept this Agreement”（是，我接受该协议）。
系统将显示“File Download”（文件下载）窗口。
5. 单击“Save this program to disk”（将此程序保存至磁盘），然后单击“OK”（确定）。
系统将显示“Save In”（保存位置）窗口。
6. 单击下箭头键以查看“Save In”（保存位置）菜单，选择“Desktop”（桌面），然后单击“Save”（保存）。
文件将下载至您的桌面。
7. 系统显示“Download Complete”（下载完成）窗口时，单击“Close”（关闭）。
文件图标将显示在您的桌面上，并且与下载的 BIOS 更新文件的标题相同。

8. 双击桌面上的文件图标，并按照屏幕上的说明进行操作。

[返回目录页面](#)

[返回目录页面](#)

插卡

Dell™ OptiPlex™ 360 服务手册

- [PCI 和 PCI Express 卡](#)
- [PS/2 串行端口适配器](#)
- [从可选提升卡固定框架卸下插卡](#)
- [在可选提升卡固定框架中安装或更换插卡](#)

警告： 拆装计算机内部组件之前，请阅读计算机附带的安全说明。有关其它最佳安全操作信息，请参阅 www.dell.com/regulatory_compliance 上的 Regulatory Compliance（管制标准）主页。

警告： 为防止触电，请始终在卸下主机盖之前断开计算机与电源插座的连接。

PCI 和 PCI Express 卡

您的计算机支持 PS/2 串行端口适配器，并提供了以下用于 PCI Express 和 PCI 卡的插槽：

- 1 一个 PCI Express x16 卡插槽 (SLOT1)
- 1 两个 PCI 卡插槽 (SLOT2、SLOT3)

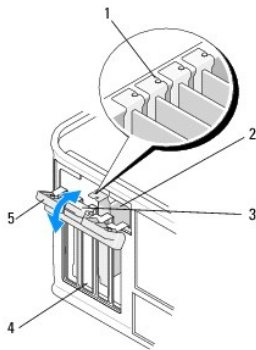
台式计算机拥有可选的提升卡和提升卡固定框架。

注： 有关插卡插槽位置，请参阅 [小型塔式计算机系统板组件](#) 或 [台式计算机系统板组件](#)。

- 1 如果要安装或更换插卡，请执行本节中的步骤。
- 1 如果只是卸下而不是更换插卡，请参阅 [从小型塔式机箱计算机中卸下 PCI 或 PCI Express 卡](#) 或 [从台式计算机中卸下 PCI 或 PCI Express 卡](#)。
- 1 如果您要卸下插卡，则还必须从操作系统中删除该插卡当前的驱动程序。有关说明，请参阅随插卡提供的说明文件。
- 1 如果您要安装插卡，请确保同时安装用于该插卡的相应驱动程序。有关说明，请参阅随插卡提供的说明文件。

从小型塔式机箱计算机中卸下 PCI 或 PCI Express 卡

1. 请遵循 [拆装计算机之前](#) 中的步骤。
2. 卸下主机盖（请参阅 [卸下小型塔式机箱的主机盖](#)）。
3. 轻轻推动插卡固定门锁上的释放拉杆将门锁转动到打开位置。门锁保持打开位置。



1	定位导向器（4 个）	2	插卡
3	释放拉杆	4	插卡插槽（4 个）
5	插卡固定门锁		

4. 如果有必要，请断开连接至插卡的所有电缆。
5. 如果您要永久性卸下插卡，请：

- a. 在闲置的插卡插槽开口处安装填充挡片。

注：您必须在闲置的插卡插槽开口处安装填充挡片，以维持计算机的 FCC 认证。挡片还可以防止灰尘和污物进入计算机，保持计算机的冷却和通风。

- b. 请遵循[拆装计算机后](#)中的步骤。
- c. 卸载插卡的驱动程序。有关说明，请参阅随插卡提供的说明文件。

6. 如果卸下了声卡，请：

- a. 进入系统设置程序，转到“Onboard Devices”（**机载设备**）并选择“Integrated Audio”（**集成音频**），然后将设置更改为“On”（**开**）。有关使用系统设置程序的详细信息，请参阅计算机上或 support.dell.com 上的《Dell 技术指南》。
- b. 将外部音频设备连接至计算机背面板上的音频连接器。有关背面板连接的帮助，请参阅您的《安装与快速参考指南》。

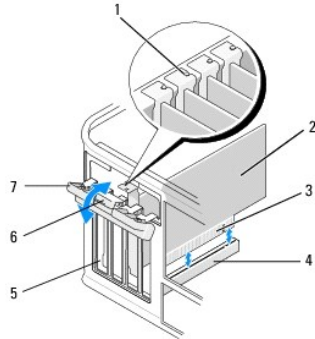
7. 如果卸下了添加式网络连接器：

- a. 进入系统设置程序，转到“Onboard Devices”（**机载设备**）并选择“Integrated NIC”（**集成 NIC**），然后将设置更改为“On”（**开**）。有关使用系统设置程序的详细信息，请参阅计算机上或 support.dell.com 上的《Dell 技术指南》。
- b. 将网络电缆连接至计算机背面板上的集成连接器。有关背面板连接的帮助，请参阅您的《安装与快速参考指南》。

在小型塔式机箱计算机中安装或更换 PCI 或 PCI Express 卡

注：如果您要更换插卡，请先卸载现有插卡的驱动程序。有关说明，请参阅随插卡提供的说明文件。

1. 卸下主机盖（请参阅[卸下小型塔式机箱的主机盖](#)）。
2. 轻轻推动插卡固定门锁上的释放拉杆将门锁转动到打开位置。门锁保持打开位置。



1	定位导向器	2	插卡
3	卡式边缘连接器	4	插卡连接器
5	插卡插槽（4 个）	6	释放拉杆
7	插卡固定门锁		

3. 如果您要安装新的插卡，请卸下遮挡闲置插卡插槽的填充挡片。要卸下填充挡片，请在该挡片的顶部边缘下轻轻插入划片。

4. 如果您要更换计算机中已安装的插卡，请卸下该插卡。如果有必要，请断开连接至插卡的所有电缆。

- 1 对于 PCI 卡，请握住该插卡的顶部边角，然后轻轻地将其从连接器中取出。
- 1 对于 PCI Express 卡，拉动固定卡舌，抓住插卡的顶部边角，将其从连接器中取出。

5. 如果您的插卡配备了插卡固定杆，请卸下此固定杆。轻轻拉动固定卡舌，握住插卡的顶部边角，轻轻地将其从连接器中取出。

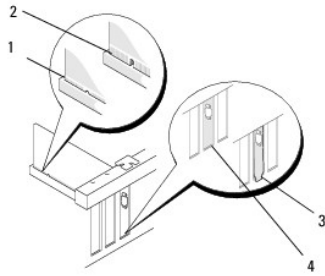
6. 准备好要安装的新卡。

注：有关配置插卡、进行内部连接或根据计算机对插卡进行自定义的信息，请参阅随插卡提供的说明文件。

警告：某些网络适配器在连接至网络后将自动启动计算机。为防止触电，请确保在安装插卡之前断开计算机与电源插座的连接。

7. 如果要安装插卡到 PCI Express x16 卡连接器中，请调整该卡的位置，使固定插槽与固定卡舌对齐，然后轻轻拉动固定卡舌。

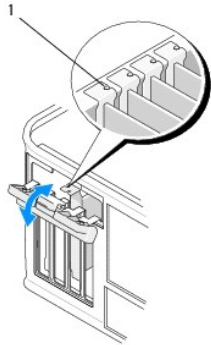
8. 将插卡放在连接器中并稳固地向下按压。确保插卡已在插槽中完全就位。



1	定位导向器	2	插卡
3	卡式边缘连接器	4	插卡连接器

9. 在降低插卡固定机件之前，请确保：

- 1 所有插卡和填充挡片的顶端均与定位导向器齐平。
- 1 插卡或填充挡片顶端的槽口卡在定位导向器上。



1	定位导向器（4 个）
---	------------

10. 通过关闭插卡固定门锁并将其卡入到位来固定插卡。

小心： 请勿将插卡电缆放在插卡的上面或后面。将电缆放在插卡上会妨碍主机盖的正确闭合或损坏设备。

11. 将相应的电缆连接至插卡。

有关插卡的电缆连接的信息，请参阅该插卡的说明文件。

12. 请遵循[拆装计算机后](#)中的步骤。

13. 如果已安装网卡并希望关闭集成网络适配器，请使用系统设置程序。有关使用系统设置程序的详细信息，请参阅计算机上或 support.dell.com 上的《Dell 技术指南》。

小心： 如果您的计算机支持主动管理技术（AMT），则禁用集成网络适配器将同时禁用 AMT 功能。

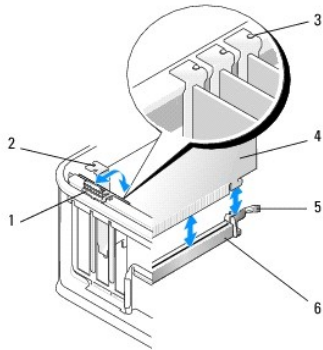
14. 按照插卡说明文件中的说明，安装插卡所需的所有驱动程序。

从台式计算机中卸下 PCI 或 PCI Express 卡

注： 如果适用，请参阅[从可选提升卡固定框架卸下插卡](#)。

1. 请遵循[拆装计算机之前](#)中的步骤。

2. 卸下主机盖（请参阅[卸下台式机机箱的主机盖](#)）。
3. 轻轻推动插卡固定门锁上的释放拉杆将门锁转动到打开位置。门锁保持打开位置。



1	释放拉杆	2	填充挡片
3	定位导向器（3 个）	4	插卡
5	插卡固定门锁	6	系统板连接器

4. 如果有必要，请断开连接至插卡的所有电缆。
5. 如果您要更换 PCI Express x16 卡，请通过轻轻拉动释放拉杆，使其远离插卡，直至从插卡的凹陷处释放固定卡舌，以卸下安装的插卡。
6. 握住插卡的顶部边角，轻轻地将其从连接器中取出。
7. 如果您要永久性卸下插卡，请：
 - a. 安装填充挡片以遮挡闲置的插卡插槽。

⚠ 小心： 您必须在闲置的插卡插槽开口处安装填充挡片，以维持计算机的 FCC 认证。挡片还可以防止灰尘进入计算机并维持冷却计算机的气流。

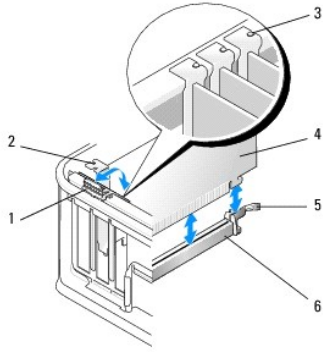
- b. 请遵循[拆装计算机后](#)中的步骤。
- c. 卸载插卡的驱动程序。有关说明，请参阅随插卡提供的说明文件。
- d. 有关使用系统设置程序的详细信息，请参阅计算机上或 support.dell.com 上的《Dell 技术指南》。

在台式计算机中安装或更换 PCI 或 PCI Express 卡

🔍 注： 如果适用，请参阅[在可选提升卡固定框架中安装或更换插卡](#)。

🔍 注： 如果您要安装插卡以更换计算机中已安装的插卡，则必须首先卸下已安装的插卡（请参阅[从台式计算机中卸下 PCI 或 PCI Express 卡](#)或[从可选提升卡固定框架卸下插卡](#)）。

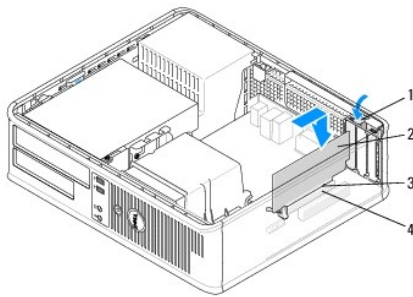
1. 请遵循[拆装计算机之前](#)中的步骤。
2. 卸下主机盖（请参阅[卸下台式机机箱的主机盖](#)）。
3. 轻轻推动插卡固定门锁上的释放拉杆将门锁转动到打开位置。门锁保持打开位置。



1	释放拉杆	2	填充挡片
3	定位导向器 (3 个)	4	插卡
5	插卡固定门锁	6	系统板连接器

4. 如果您要安装新的插卡，请卸下遮挡闲置插卡插槽的填充挡片。要卸下填充挡片，请在该挡片的顶部边缘下轻轻插入划片。
5. 准备好要安装的新卡。

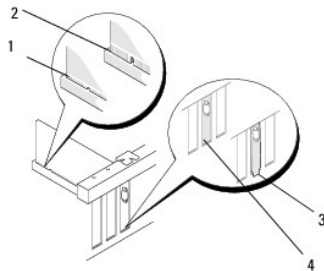
注：有关配置插卡、进行内部连接或根据计算机对插卡进行自定义的信息，请参阅随插卡提供的说明文件。



1	插卡固定门锁上的释放拉杆	2	插卡
3	卡式边缘连接器	4	插卡连接器

警告：某些网络适配器在连接至网络后将自动启动计算机。为防止触电，请确保在安装插卡之前断开计算机与电源插座的连接。

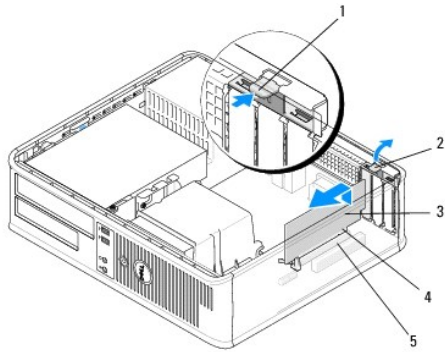
6. 如果您要安装 PCI Express x16 卡，则按住固定卡舌释放拉杆，使其远离插卡连接器，同时将新插卡插入连接器插槽中。
7. 将插卡放在连接器中并稳固地向下按压。将下图用作指南，确保插卡在插槽中完全就位。



1	插卡完全就位	2	插卡未完全就位
3	挡片未正确就位	4	挡片已正确就位

注：如果您要安装 PCI Express x16 卡，则确保连接器释放拉杆上的固定卡舌卡入插卡前端的槽口中。

8. 要固定插卡，轻轻将释放拉杆往下旋转，将插卡固定门锁转动到位。



1	释放拉杆	2	插卡固定门锁
3	插卡	4	卡式边缘连接器
5	插卡连接器		

小心： 请勿将插卡电缆放在插卡的上面或后面。将电缆放在插卡上会妨碍主机盖的正确闭合或损坏设备。

9. 将相应的电缆连接至插卡。
10. 请遵循[拆装计算机后](#)中的步骤。
11. 如果已安装网卡并希望关闭集成网络适配器，请使用系统设置程序。有关使用系统设置程序的详细信息，请参阅计算机上或 support.dell.com 上的《Dell 技术指南》。

小心： 如果您的计算机支持主动管理技术 (AMT)，则禁用集成网络适配器将同时禁用 AMT 功能。

12. 按照插卡说明文件中的说明，安装插卡所需的所有驱动程序。

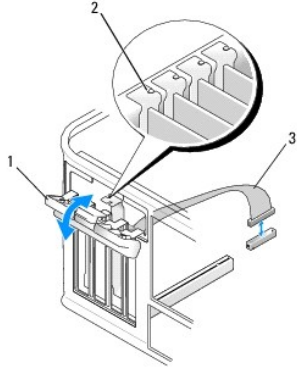
PS/2 串行端口适配器

警告： 拆装计算机内部组件之前，请阅读计算机附带的说明。有关更多最佳安全操作的信息，请参阅 www.dell.com/regulatory_compliance 上的“Regulatory Compliance”（管制标准）主页。

小心： 为防止静电损害计算机内部组件，请在触摸计算机的任何电子组件之前，先去身上的静电。您可以通过触摸计算机机箱上未上漆的金属表面导去身上的静电。


从小型塔式机箱计算机中卸下 PS/2 串行端口适配器

1. 请遵循[拆装计算机之前](#)中的步骤。
2. 卸下主机盖（请参阅[卸下小型塔式机箱的主机盖](#)）。
3. 轻轻推动插卡固定门锁上的释放拉杆将门锁转动到打开位置。门锁保持打开位置。




1	插卡固定门锁	2	定位导向器
3	PS/2 串行适配器电缆		

4. 从系统板断开 PS/2 串行端口电缆的连接（请参阅[小型塔式计算机系统板组件](#)）。
5. 如果有必要，请断开连接至适配器的所有外部电缆。
6. 将 PS/2 串行端口适配器挡片轻轻地从其插槽中取下。
7. 如果您要永久性卸下适配器，请在闲置的插卡插槽开口处安装填充挡片。

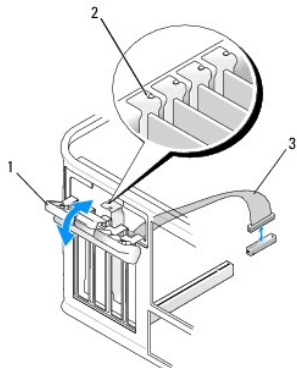
 **注：**您必须在闲置的插卡插槽开口处安装填充挡片，以维持计算机的 FCC 认证。挡片还可以防止灰尘进入计算机并维持冷却计算机的气流。

8. 在关闭插卡固定机件之前，请确保：
 - 1 所有插卡和填充挡片的顶端均与定位导向器齐平。
 - 1 插卡或填充挡片顶端的槽口卡在定位导向器上。
9. 通过关闭插卡固定门锁并将其卡入到位来固定所有其余插卡。
10. 请遵循[拆装计算机后](#)中的步骤。

在小型塔式机箱计算机中安装或更换 PS/2 串行端口适配器

 **注：**如果您要更换插卡，请先卸载现有插卡的驱动程序。有关说明，请参阅随插卡提供的说明文件。

1. 请遵循[拆装计算机之前](#)中的步骤。
2. 卸下主机盖（请参阅[卸下小型塔式机箱的主机盖](#)）。
3. 轻轻提起插卡固定门锁上的释放拉杆将门锁转动到打开位置。门锁保持打开位置。



1	插卡固定门锁	2	定位导向器
3	PS/2 串行适配器电缆		

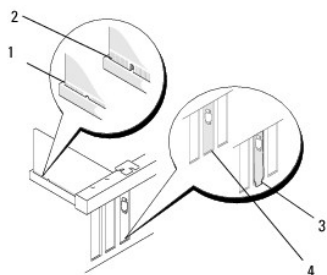
- 卸下填充挡片（如果有）。

注：有关配置适配器、进行内部连接或根据计算机对适配器进行自定义的信息，请参阅随适配器提供的说明文件。

- 在插槽中对齐 PS/2 串行端口适配器挡片并用力向下按压。确保适配器在插槽中完全就位。

在关闭插卡固位机件之前，请确保：

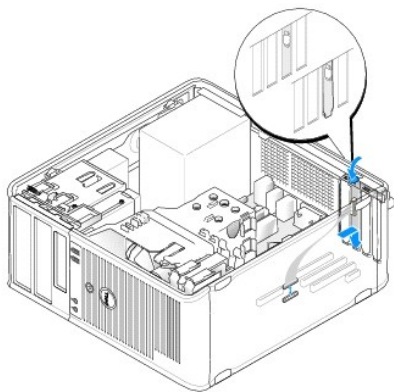
- 所有插卡和填充挡片的顶端均与定位导向器齐平。
- 插卡或填充挡片顶端的槽口卡在定位导向器上。



- 通过关闭插卡固定门锁并将其卡入到位来固定插卡。

小心：请勿将插卡电缆放置在插卡的上方。将电缆放在插卡上会妨碍主机盖的正确闭合或损坏设备。

- 将适配器电缆连接至系统板上的串行端口适配器连接器（有关连接器位置，请参阅[小型塔式计算机系统板组件](#)）。



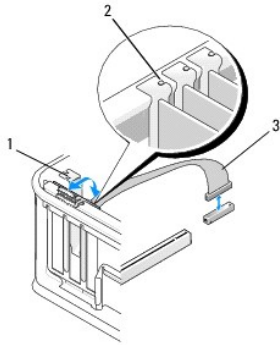
- 请遵循[拆装计算机后](#)中的步骤。

从台式计算机中卸下 PS/2 串行端口适配器

注：如果适用，请参阅[从可选提升卡固定框架卸下插卡](#)。

- 请遵循[拆装计算机之前](#)中的步骤。
- 卸下主机盖（请参阅[卸下台式机机箱的主机盖](#)）。
- 轻轻提起插卡固定门锁上的释放拉杆将门锁转动到打开位置。门锁保持打开位置。

4. 从系统板断开 PS/2 串行端口电缆的连接（请参阅[台式计算机系统板组件](#)）。



1	插卡固定门锁	2	定位导向器
3	PS/2 串行适配器电缆		

5. 将 PS/2 串行端口适配器挡片轻轻地从其插槽中取下。
6. 如果您要永久性卸下适配器，请在闲置的插卡插槽开口处安装填充挡片。

注：您必须在闲置的插卡插槽开口处安装填充挡片，以维持计算机的 FCC 认证。挡片还可以防止灰尘进入计算机并维持冷却计算机的气流。

7. 在关闭插卡固定机件之前，请确保：
- 1 所有插卡和填充挡片的顶端均与定位导向器齐平。
 - 1 插卡或填充挡片顶端的槽口卡在定位导向器上。
8. 通过关闭插卡固定门锁并将其卡入到位来固定所有其余插卡。
9. 请遵循[拆装计算机后](#)中的步骤。

在台式计算机中安装或更换 PS/2 串行端口适配器

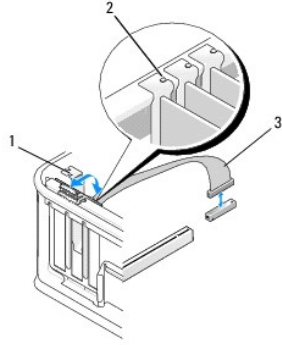
注：如果适用，请参阅在[可选提升卡固定框架中安装或更换插卡](#)。

注：如果您要更换插卡，请先卸载现有插卡的驱动程序。有关说明，请参阅随插卡提供的说明文件。

1. 请遵循[拆装计算机之前](#)中的步骤。
2. 卸下主机盖（请参阅[卸下台式机箱的主机盖](#)）。
3. 轻轻提起插卡固定门锁上的释放拉杆将门锁转动到打开位置。门锁保持打开位置。
4. 卸下填充挡片（如果有）。

注：有关配置适配器、进行内部连接或根据计算机对适配器进行自定义的信息，请参阅随适配器提供的说明文件。

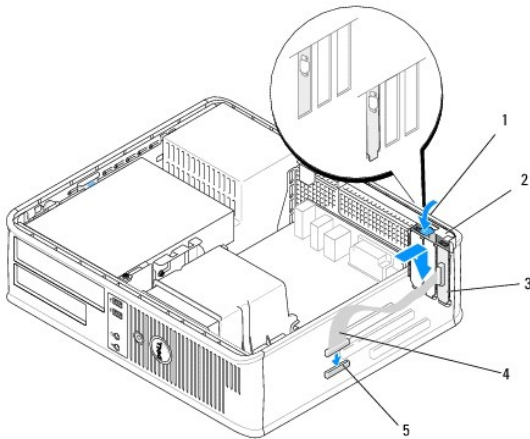
5. 在插槽中对齐 PS/2 串行端口适配器挡片并用力的向下按压。确保适配器在插槽中完全就位。



1	插卡固定门锁	2	定位导向器
3	PS/2 串行适配器电缆		

6. 在关闭插卡固定机件之前，请确保：
- 1 所有插卡和填充挡片的顶端均与定位导向器齐平。
 - 1 插卡或填充挡片顶端的槽口卡在定位导向器上。
7. 通过关闭插卡固定门锁并将其卡入到位来固定插卡。

小心： 请勿将插卡电缆放置在插卡的上方。将电缆放在插卡上会妨碍主机盖的正确闭合或损坏设备。



1	释放拉杆	2	适配器固定门锁
3	PS/2 串行端口适配器挡片	4	串行端口适配器连接器
5	串行端口适配器系统板连接器		

8. 将适配器电缆连接至系统板上的 PS/2 串行端口适配器连接器（请参阅[台式计算机系统板组件](#)）。

注： 有关电缆连接的信息，请参阅 PS/2 串行端口适配器的说明文件。

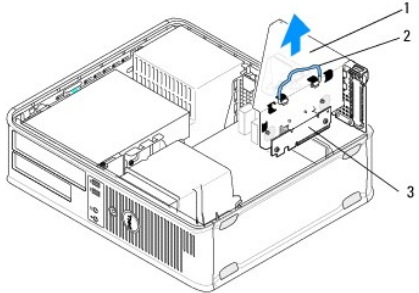
9. 请遵循[拆装计算机后](#)中的步骤。

从可选提升卡固定框架卸下插卡

注： 提升卡固定框架仅为台式计算机的选项。

1. 请遵循[拆装计算机之前](#)中的步骤。

2. 卸下主机盖（请参阅[卸下台式机箱的主机盖](#)）。
3. 卸下提升卡固定框架：
 - a. 检查通过背面板开口处连接至插卡的所有电缆。
 - b. 向上旋转提升卡固定框架手柄并轻轻推动手柄，以从计算机提起提升卡固定框架。

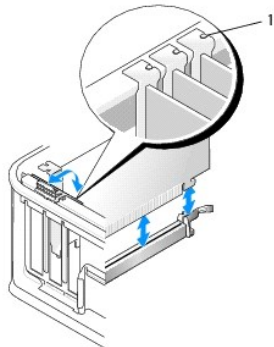


1	提升卡固定框架	2	把手
3	提升卡 (2)		

4. 轻轻推动插卡固定门锁上的释放拉杆将门锁转动到打开位置。门锁保持打开位置。
5. 从系统板断开所有插卡电缆的连接（请参阅[台式计算机系统板组件](#)）。
6. 握住插卡的顶部边角，轻轻地将其从连接器中取出。
7. 如果您要永久性卸下插卡，则应在闲置的插槽开口处安装填充挡片。

注：您必须在闲置的插卡插槽开口处安装填充挡片，以维持计算机的 FCC 认证。挡片还可以防止灰尘进入计算机并维持冷却计算机的气流。

8. 在关闭插卡固定机件之前，请确保：
 - 1 所有插卡和填充挡片的顶端均与定位导向器齐平。
 - 1 插卡或填充挡片顶端的槽口卡在定位导向器上。



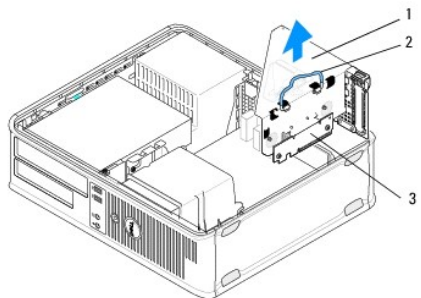
1	定位导向器 (3 个)
---	-------------

9. 通过关闭插卡固定门锁并将其卡入到位来固定插卡。
10. 更换提升卡固定框架：
 - a. 将提升卡固定框架侧面的卡舌与计算机侧面的插槽对准，并将提升卡固定框架向下滑入到位。
 - b. 确保提升卡连接器在系统板上的连接器中完全就位。
 - c. 将提升卡固定框架手柄旋转至向下的位置。

在可选提升卡固定框架中安装或更换插卡

注：提升卡固定框架仅为台式计算机的选项。

1. 请遵循[拆装计算机之前](#)中的步骤。
2. 卸下主机盖（请参阅[卸下台式机机箱的主机盖](#)）。
3. 卸下提升卡固定框架：
 - a. 断开所有通过背面板开口连接至插卡的电缆连接。
 - b. 向上旋转提升卡固定框架手柄并轻轻推动手柄，以从计算机提起提升卡固定框架。



1	提升卡固定框架	2	把手
3	提升卡 (2)		

4. 轻轻推动插卡固定门锁上的释放拉杆将门锁转动到打开位置。门锁保持打开位置。
5. 如果您安装的是新卡，请卸下填充挡片使卡槽开口闲置。
6. 如果要更换已安装在计算机中的插卡，请卸下该插卡（请参阅[从台式机计算机中卸下 PCI 或 PCI Express 卡](#)或[从台式机计算机中卸下 PS/2 串行端口适配器](#)）。
7. 如果有必要，请断开连接至适配器的所有电缆。

警告： 为避免触电，请确保在安装任何插卡或适配器之前，断开计算机与电源插座的连接。

8. 在插槽中对齐插卡并用力的向下按压。确保适配器在插槽中完全就位。
9. 在关闭插卡固定位机件之前，请确保：
 - i. 所有插卡和填充挡片的顶端均与定位导向器齐平。
 - i. 插卡或填充挡片顶端的槽口卡在定位导向器上。
10. 通过关闭插卡固定门锁并将其卡入到位来固定插卡。

小心： 请勿将插卡电缆放置在插卡的上方。将电缆放在插卡上会妨碍主机盖的正确闭合或损坏设备。

11. 根据需要将所有插卡电缆连接至系统板（请参阅[台式机计算机系统板组件](#)）。
12. 更换提升卡固定框架：
 - a. 将提升卡固定框架侧面的卡舌与计算机侧面的插槽对准，并将提升卡固定框架向下滑入到位。
 - b. 确保提升卡连接器在系统板上的连接器中完全就位。
 - c. 向下旋转提升卡固定框架以将提升卡固定到位。
13. 连接所有已断开的电缆。
14. 请遵循[拆装计算机后](#)中的步骤。

15. 安装插卡所需的所有驱动程序。有关安装驱动程序的指导信息，请参阅插卡附带的说明文件。

[返回目录页面](#)

[返回目录页面](#)

币形电池

Dell™ OptiPlex™ 360 服务手册

- [卸下币形电池](#)
- [装回币形电池](#)

警告： 拆装计算机内部组件之前，请阅读计算机附带的说明。有关其它最佳安全操作信息，请参阅 www.dell.com/regulatory_compliance 上的 Regulatory Compliance（管制标准）主页。

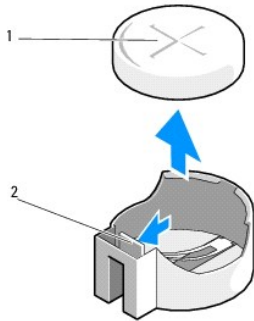
警告： 如果新电池安装不正确，可能会引起爆炸。更换电池时，请仅使用与制造商推荐的类型相同或相近的电池。并按照制造商的说明处理废旧电池。

计算机使用币形电池来维护其配置、日期和时间信息。此电池可以使用若干年。如果您每次打开计算机后均需要重设时间和日期信息，请更换电池。

卸下币形电池

1. 记录系统设置程序中的所有屏幕，以便可以在 [stepCD 4（装回币形电池）](#) 中恢复正确的设置。有关使用系统设置程序的详细信息，请参阅计算机上或 support.dell.com 上的《Dell 技术指南》。
2. 请遵循 [拆装计算机之前](#) 中的步骤。
3. 卸下主机盖（请参阅 [卸下小型塔式机箱的主机盖](#) 或 [卸下台式机箱的主机盖](#)）。
4. 在系统板上找到电池插槽（请参阅 [系统板组件](#)）。

小心： 如果使用钝物将电池从电池槽中撬出，请小心不要使钝物接触到系统板。尝试撬出电池之前，请确保将钝物插在电池和电池槽之间。否则，可能会撬坏电池槽或破坏系统板上的电路，从而损坏系统板。



1 电池（正极面）	2 电池固定卡舌
-----------	----------

5. 在电池固定卡舌与电池之间插入塑料切片，然后轻轻将电池撬松。
6. 从系统中取出电池并妥善处理。

装回币形电池

注： 此过程假定您已先完成了拆卸操作。

1. 从电池固定卡舌的对面将新电池的边缘（标有“+”的一面向上）插入插槽的侧面。
2. 将电池卡入到位。确保电池由固定卡舌固定。
3. 请遵循 [拆装计算机后](#) 中的步骤。
4. 进入系统设置程序，还原您在 [stepCD 1（卸下币形电池一节）](#) 中记录的设置，输入正确的日期和时间。有关使用系统设置程序的详细信息，请参阅计算机上或 support.dell.com 上的《Dell 技术指南》。

[返回目录页面](#)

[返回目录页面](#)

与 Dell 联络

Dell™ OptiPlex™ 360 服务手册

如果因为销售、技术支持或客户服务问题联络 Dell，请：

1. 访问 support.dell.com。
 2. 在页面底部的“Choose a Country/Region”（**选择国家/地区**）下拉式菜单中确认您所在的国家或地区。
 3. 单击页面左侧的“Contact Us”（**联系我们**）。
 4. 根据您的需要选择相应的服务或支持链接。
 5. 选择方便与 Dell 联络的方式。
-

[返回目录页面](#)

[返回目录页面](#)

主机盖

Dell™ OptiPlex™ 360 服务手册

- [小型塔式机箱的主机盖](#)
- [台式机箱的主机盖](#)

警告： 拆装计算机内部组件之前，请阅读计算机附带的说明。有关其它最佳安全操作信息，请参阅 www.dell.com/regulatory_compliance 上的 Regulatory Compliance（管制标准）主页。

警告： 为防止触电，请始终在卸下主机盖之前断开计算机与电源插座的连接。

警告： 卸下任何盖板（包括主机盖、挡板、填充挡片、前面板插件等）时，请勿操作设备。

小型塔式机箱的主机盖

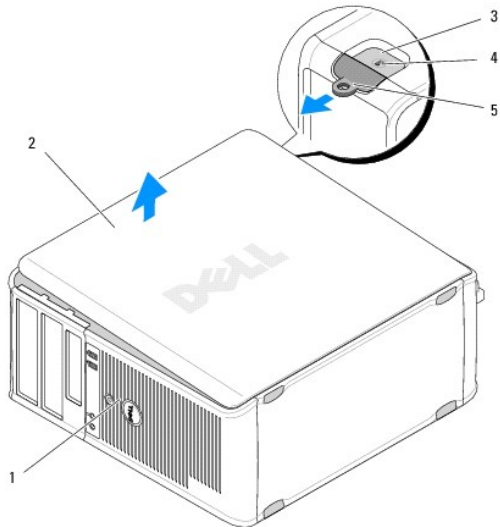
卸下小型塔式机箱的主机盖

1. 请遵循[拆装计算机之前](#)中的步骤。

注： 确保有足够的空间放置卸下的盖板。

小心： 请确保在平整、受保护的平面上工作，以避免划伤计算机或承放计算机的表面。

2. 将计算机右侧朝下放置，使主机盖朝上。



1	计算机正面（挡板）	2	主机盖
3	安全缆线孔	4	主机盖释放门锁
5	挂锁扣环		

3. 通过向外滑动主机盖释放门锁释放主机盖。最靠近门锁的机盖边缘弹起。

4. 将机盖从计算机中提出。

5. 将护盖放在安全的地方。

装回小型塔式机箱的主机盖

注：此过程假定您已先完成了拆卸操作。

1. 确保连接了所有电缆并已将电缆整理好。
2. 确保未将工具或多余的部件遗留在计算机内部。
3. 将机箱边缘上的两个夹子插入机盖上的夹槽中。
4. 向下按主机盖，直至听到咔嗒声为止。
5. 确保主机盖正确就位。
6. 竖直放置计算机。

小心：确保计算机通风孔均未堵塞。

7. 请遵循[拆装计算机后](#)中的步骤。

台式机箱的主机盖

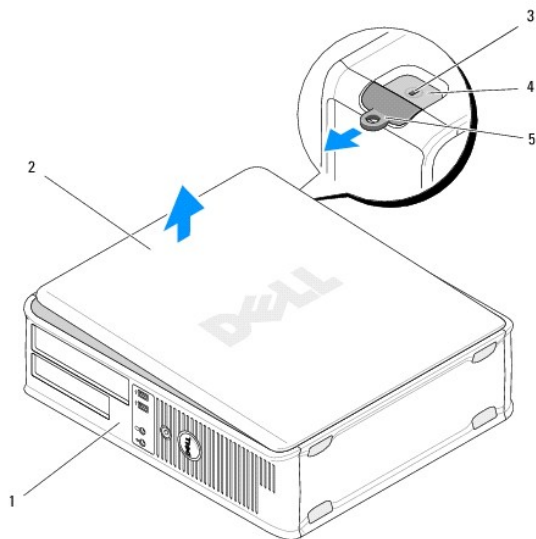
卸下台式机箱的主机盖

1. 请遵循[拆装计算机之前](#)中的步骤。

注：确保有足够的空间放置卸下的盖板。

小心：请确保在平整、受保护的平面上工作，以避免划伤计算机或承放计算机的表面。

2. 将计算机右侧朝下放置，使主机盖朝上。




1	计算机正面（挡板）	2	主机盖
3	安全缆线孔	4	主机盖释放门锁
5	挂锁扣环		


3. 通过向外滑动机盖释放门锁释放主机盖。最靠近门锁的机盖边缘弹起。

4. 将机盖从计算机中提出。
5. 将护盖放在安全的地方。

装回台式机箱的主机盖

 **注：**此过程假定您已先完成了拆卸操作。

1. 确保连接了所有电缆并已将电缆整理好。
2. 确保未将工具或多余的部件遗留在计算机内部。
3. 将机箱边缘上的两个夹子插入机盖上的夹槽中。
4. 向下按主机盖，直至听到咔嚓声为止。
5. 确保主机盖正确就位。

 **小心：**确保计算机通风孔均未堵塞。

6. 请遵循[拆装计算机后](#)中的步骤。

[返回目录页面](#)

[返回目录页面](#)

处理器

Dell™ OptiPlex™ 360 服务手册

- [卸下处理器](#)
- [更换处理器](#)

警告： 拆装计算机内部组件之前，请阅读计算机附带的说明。有关其它最佳安全操作信息，请参阅 www.dell.com/regulatory_compliance 上的 Regulatory Compliance（管制标准）主页。

小心： 除非您熟悉如何卸下和装回硬件，否则请勿执行以下步骤。错误地执行这些步骤可能会损坏系统板。

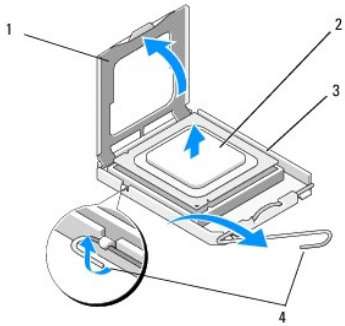
卸下处理器

1. 请遵循[拆装计算机之前](#)中的步骤。
2. 卸下主机盖（请参阅[卸下小型塔式机箱的主机盖](#)或[卸下台式机箱的主机盖](#)）。

警告： 尽管带有塑料护罩，正常运行期间散热器部件仍可能变得很热。在触摸处理器之前，留出足够时间让其冷却。

3. 从计算机中卸下处理器散热器部件（请参阅[卸下处理器散热器部件](#)）。

注： 除非新处理器需要新的散热器，否则更换处理器后重新使用原来的散热器部件。



1	处理器护盖	2	处理器
3	插槽	4	释放拉杆

4. 通过按下并推动释放拉杆使其远离处理器护盖，释放释放拉杆。
5. 打开处理器护盖。

小心： 更换处理器时，请勿触摸插槽内的任何插针或使任何物品落到插槽内的插针上。

6. 从插槽中取出处理器并将其置于防静电包装中。
使释放拉杆展开至释放位置，以便插槽中可以放入新处理器。

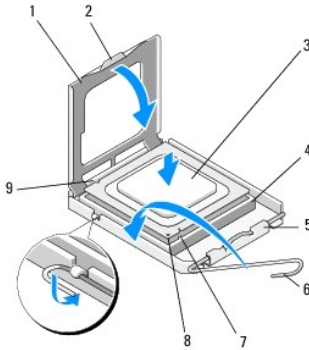
更换处理器

小心： 请触摸计算机背面未上漆的金属表面，以确保接地，并导去身上的静电。

注： 此过程假定您已先完成了拆卸操作。

1. 打开新处理器的包装时，请小心，不要触摸处理器的底部。

△ 小心： 插槽插针是精密部件。为避免损坏，请确保处理器与插槽正确对准，并且在安装处理器时不要用力过大。小心不要触摸或弄弯系统板上的插针。



1	处理器护盖	2	卡舌
3	处理器	4	处理器插槽
5	护盖门锁	6	释放拉杆
7	前面定位槽口	8	处理器插针 1 标记
9	后面定位槽口		

2. 打开处理器护盖。如果护盖已固定，则转动释放拉杆，直至可以打开处理器护盖为止。

△ 小心： 应将处理器正确地安放在插槽中，以免在打开计算机时对处理器和计算机造成无法修复的损坏。

3. 将处理器上的前后端定位槽口分别与插槽上的前后端定位槽口对齐。
4. 将处理器的插针 1 边角与插槽的插针 1 边角对准。

△ 小心： 为避免损坏，请将处理器与插槽正确对齐，并在安装处理器时不要太用力。

5. 确保处理器的放置位置正确，将处理器轻轻插入插槽中。
6. 确保处理器护盖上的卡舌位于插槽中心护盖门锁的下面，关上处理器护盖。
7. 向插槽方向转回插槽释放拉杆，将其卡入到位，以固定处理器。
8. 除去散热器底部的导热油脂。

△ 小心： 每次均使用新导热油脂。新的导热油脂对于确保足够的热结合非常关键，这是处理器正常运行所必需的。

9. 在处理器顶部涂抹新的散热膏。
10. 装回处理器风扇和散热器部件（请参阅[更换处理器散热器部件](#)）。

△ 小心： 请确保处理器风扇和散热器部件正确就位并固定。

11. 请遵循[拆装计算机后](#)中的步骤。
12. 运行 Dell™ Diagnostics（请参阅[Dell Diagnostics](#)），确认计算机可以正常工作。

[返回目录页面](#)

驱动器

Dell™ OptiPlex™ 360 服务手册

- [关于驱动器](#)
- [光盘驱动器](#)
- [软盘驱动器或介质卡读取器](#)
- [硬盘驱动器](#)

警告： 拆装计算机内部组件之前，请阅读计算机附带的安全说明。有关其它最佳安全操作信息，请参阅 www.dell.com/regulatory_compliance 上的 Regulatory Compliance（管制标准）主页。

警告： 为防止触电，请始终在卸下主机盖之前断开计算机与电源插座的连接。

关于驱动器

小型塔式机箱计算机支持以下设备的组合：

- 1 两个内置 3.5 英寸 SATA 硬盘驱动器
- 1 两个外置 5.25 英寸驱动器
- 1 一个可选软盘驱动器或可选介质卡读取器

台式计算机支持以下设备的组合：

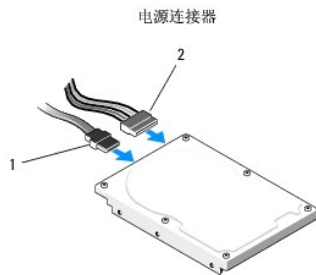
- 1 一个内置 3.5 英寸 SATA 硬盘驱动器
- 1 一个外置 5.25 英寸驱动器
- 1 一个可选软盘驱动器或可选介质卡读取器

推荐采用的驱动器电缆连接

- 1 将 SATA 硬盘驱动器连接至系统板上标有“SATA0”和“SATA1”的连接器。
- 1 将 SATA 光盘驱动器连接至系统板上标有“SATA2”的连接器。

连接驱动器电缆

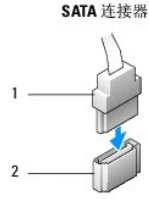
安装驱动器时，需将两根电缆（电源电缆和数据电缆）连接至驱动器的背部。



1	电源电缆	2	数据连接器
---	------	---	-------

驱动器接口连接器

驱动器电缆连接器采用锁定式设计，以确保正确插接。连接前，请将电缆上的电缆连接器键和驱动器正确对齐。



1	接口电缆	2	接口连接器
---	------	---	-------

连接和断开驱动器电缆

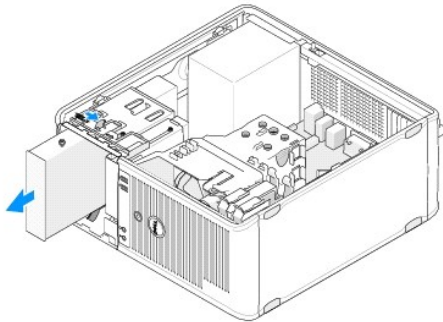
连接和断开 SATA 数据电缆时，请使用推拉卡舌来断开电缆连接。

SATA 接口连接器采用锁定式设计以确保正确插接：即在一个连接器上有一个槽口或缺少一根插针，与另一个连接器上的卡舌或实心插孔相对应。

光盘驱动器


从小型塔式机箱计算机卸下光盘驱动器

1. 请遵循[拆装计算机之前](#)中的步骤。
2. 卸下主机盖（请参阅[卸下小型塔式机箱的主机盖](#)）。
3. 卸下驱动器挡板（请参阅[卸下驱动器挡板](#)）。
4. 断开光盘驱动器数据电缆与系统板连接器的连接。
5. 断开电源电缆和光盘驱动器数据电缆与驱动器背面的连接。
6. 卸下将光盘驱动器固定到光盘驱动器托架上的螺钉。
7. 将光盘驱动器从计算机前方滑出。

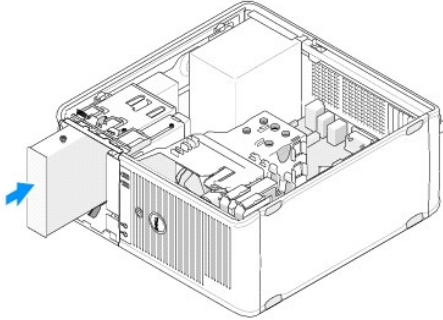


8. 如果您要永久性卸下驱动器，请：
 - a. 安装驱动器面板插件（请参阅[安装光盘驱动器面板插件](#)）。
 - b. 从计算机卸下未使用的的数据电缆。
 - c. 安装驱动器面板插件以保护闲置的驱动器托架开口（请参阅[安装光盘驱动器面板插件](#)）。
 - d. 请遵循[拆装计算机后](#)中的步骤。
 - e. 更新系统设置程序中的驱动器配置信息。有关使用系统设置程序的详细信息，请参阅计算机上或 support.dell.com 上的《Dell 技术指南》。

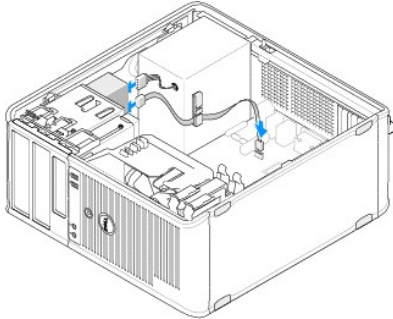
在小型塔式机箱计算机中更换或添加光盘驱动器

 **注：**此过程假定您已先完成了拆卸操作。

1. 必要时，卸下驱动器面板插件（请参阅[卸下光盘驱动器面板插件](#)）。
2. 将光盘驱动器轻轻滑入到位，使光盘驱动器托架上的螺钉孔与光盘驱动器上的螺钉孔对齐。



3. 拧紧固定光盘驱动器的螺钉。
4. 将电源电缆和数据电缆连接至驱动器。
5. 将数据电缆连接至系统板上的系统板连接器。
6. 请遵循[拆装计算机后](#)中的步骤。
7. 更新系统设置程序中的驱动器配置信息。有关使用系统设置程序的详细信息，请参阅计算机上或 support.dell.com 上的《Dell 技术指南》。
8. 运行 Dell Diagnostics（请参阅[Dell Diagnostics](#)），验证计算机可以正常工作。




卸下光盘驱动器面板插件

通过将光盘驱动器面板插件推出机箱将其释放。

安装光盘驱动器面板插件

1. 将插件与闲置的托架开口对齐。
2. 安装两颗螺钉以便将光盘面板插件固定到位。

 **注：**为遵守 FCC 的规定，建议您每次从计算机中卸下光盘驱动器时，都将光盘驱动器面板插件装回。

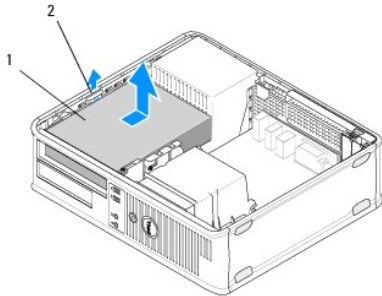
从台式计算机卸下光盘驱动器

1. 请遵循[拆装计算机之前](#)中的步骤。

2. 卸下主机盖（请参阅[卸下台式机机箱的主机盖](#)）。

小心： 请勿通过拉动驱动器电缆的方式将驱动器从计算机中拉出， 否则可能会损坏电缆及电缆连接器。

3. 向上拉动驱动器释放门锁，朝计算机背面滑动驱动器，然后从计算机中提出驱动器。



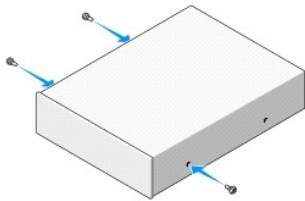
1	光盘驱动器	2	驱动器释放门锁
---	-------	---	---------

4. 从驱动器的背面断开电源电缆和数据电缆的连接。

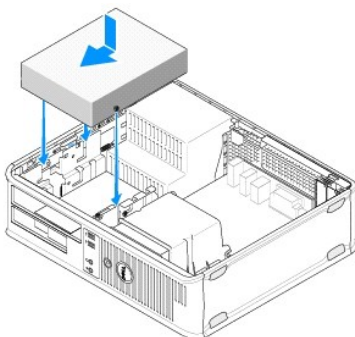
更换台式计算机中的光盘驱动器

注： 此过程假定您已先完成了拆卸操作。

1. 打开驱动器的包装并准备安装。查看驱动器附带的说明文件，验证此驱动器的配置适用于您的计算机。
2. 如果您要安装新驱动器，请：
 - a. 卸下插件（请参阅[卸下光盘驱动器面板插件](#)）。
 - b. 将从插件卸下的三颗轴肩螺钉插入新驱动器的两侧并拧紧。
 - c. 提起驱动器释放门锁，插入新光盘驱动器。



3. 将电源电缆和数据电缆连接至驱动器。
4. 将轴肩螺钉与螺钉导向器对齐，将驱动器滑入托架，直至其卡入到位。



5. 检查所有电缆的连接，并整理好电缆，使风扇和冷却通风孔保持良好的通风。
6. 请遵循[拆装计算机后](#)中的步骤。
7. 通过在**驱动器**下设置适当的**驱动器**选项（0 或 1），更新系统设置程序中的配置信息。有关使用系统设置程序的详细信息，请参阅计算机上或 support.dell.com 上的《Dell 技术指南》。
8. 运行 Dell Diagnostics（请参阅[Dell Diagnostics](#)），验证计算机可以正常工作。

软盘驱动器或介质卡读取器

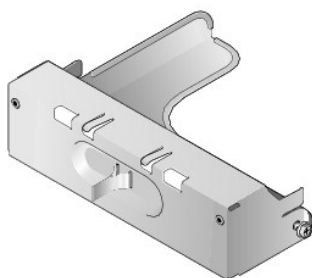
从小型塔式机箱计算机卸下软盘驱动器或介质卡读取器

警告： 拆装计算机内部组件之前，请阅读计算机附带的安全说明。有关其它最佳安全操作信息，请参阅 www.dell.com/regulatory_compliance 上的 Regulatory Compliance（管制标准）主页。

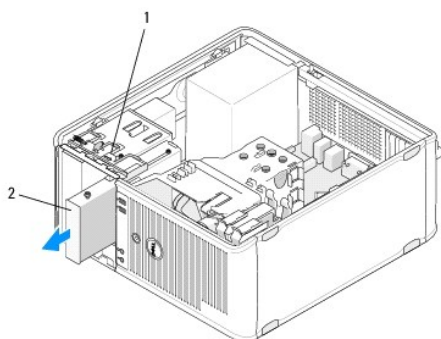
警告： 为防止触电，请始终在卸下主机盖之前断开计算机与电源插座的连接。

1. 在系统设置程序中禁用软盘驱动器或介质卡读取器。有关使用系统设置程序的详细信息，请参阅计算机上或 support.dell.com 上的《Dell 技术指南》。
2. 请遵循[拆装计算机之前](#)中的步骤。
3. 卸下主机盖（请参阅[卸下小型塔式机箱的主机盖](#)）。
4. 通过向下滑动驱动器释放门锁卸下驱动器面板插件。

驱动器面板插件




5. 从软盘驱动器背面断开电源电缆和数据电缆的连接。
6. 握住驱动器释放门锁，将其向计算机底部滑动，直至驱动器面板的卡舌松开。抓住驱动器释放门锁，将驱动器从计算机中滑出。



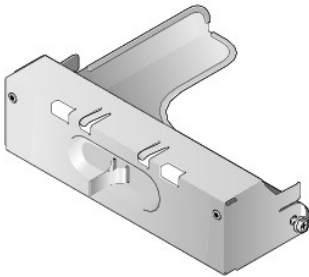
1	驱动器释放门锁	2	软盘驱动器
---	---------	---	-------

在小型塔式机箱计算机中更换或添加软盘驱动器或介质卡读取器

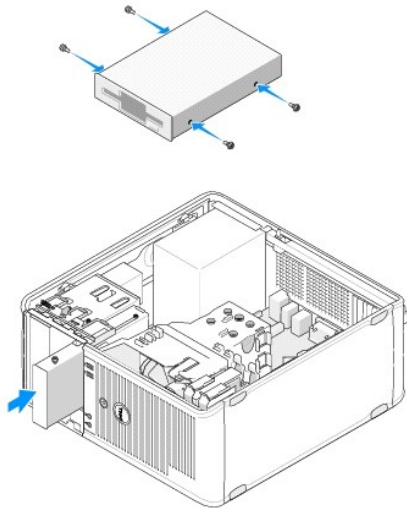
 **注：**此过程假定您已先完成了拆卸操作。

1. 如果您要更换软盘驱动器或介质卡读取器，请从现有的驱动器上拧下轴肩螺钉并将这些螺钉用于更换的驱动器。
2. 如果您要安装新的软盘驱动器或介质卡读取器，请：
 - a. 卸下驱动器托架上安装的驱动器面板插件。
 - b. 从驱动器面板插件上卸下四颗轴肩螺钉。
 - c. 将这些轴肩螺钉用于新的驱动器或介质卡读取器。

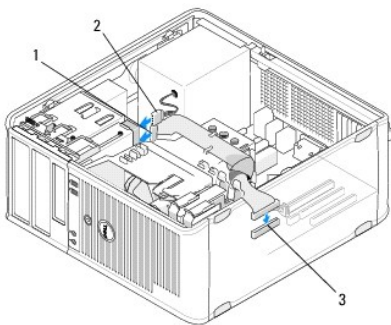
驱动器面板插件



3. 将软盘驱动器或介质卡读取器上的轴肩螺钉与托架中的轴肩螺钉导向器对齐，然后将驱动器轻轻滑入托架中，直至其卡入到位。



4. 将电源电缆和数据电缆连接到软盘驱动器或介质卡读取器和系统板。




1	数据电缆	2	电源电缆
3	软盘驱动器连接器 (DSKT)		


5. 请遵循[拆装计算机后](#)中的步骤。
6. 在系统设置程序中启用新的软盘驱动器或介质卡读取器。有关系统设置程序的信息，请参阅计算机上或 support.dell.com 上的《Dell 技术指南》。
7. 运行 Dell Diagnostics（请参阅[Dell Diagnostics](#)），验证计算机可以正常工作。

从台式计算机卸下软盘驱动器或介质卡读取器

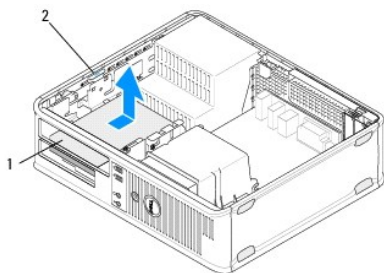
1. 请遵循[拆装计算机之前](#)中的步骤。
2. 卸下主机盖（请参阅[卸下小型塔式机箱的主机盖](#)）。

 **注：**由于以下步骤无需完全卸下光盘驱动器，因此不必断开连接到光盘驱动器的电缆。

3. 卸下光盘驱动器，将其放在一旁（请参阅[从台式计算机卸下光盘驱动器](#)）。

 **小心：**请勿通过拉动驱动器电缆的方式将驱动器从计算机中拉出，否则可能会损坏电缆及电缆连接器。


4. 向上拉动驱动器释放门锁并将软盘驱动器或介质卡读取器向计算机背面方向滑动。然后向上提起此驱动器，将其从计算机中卸下。



1	软盘驱动器或介质卡读取器	2	驱动器释放门锁
---	--------------	---	---------

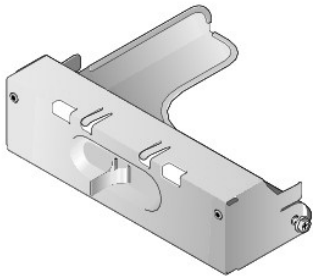
5. 断开电源电缆和数据电缆与软盘驱动器或介质卡读取器背面的连接。
6. 如果您要永久性卸下软盘驱动器或介质卡读取器，请：
 - a. 通过将驱动器面板插件降低到驱动器托架中，并使其卡入到位，安装驱动器面板插件。
 - b. 从系统板卸下数据电缆，并从计算机将其卸下。
 - c. 请遵循[拆装计算机后](#)中的步骤。
 - d. 进入系统设置程序，更新驱动器配置信息。有关使用系统设置程序的详细信息，请参阅计算机上或 support.dell.com 上的《Dell 技术指南》。

在台式计算机中更换或添加软盘驱动器或介质卡读取器

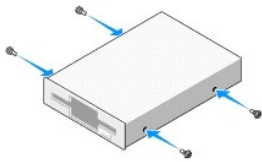
 **注：**此过程假定您已先完成了拆卸操作。

1. 如果您要安装新的软盘驱动器或介质卡读取器，请：
 - a. 卸下驱动器托架上安装的驱动器面板插件。
 - b. 从驱动器面板插件上卸下四颗轴肩螺钉。
 - c. 将这些轴肩螺钉用于新的软盘驱动器或介质卡读取器。

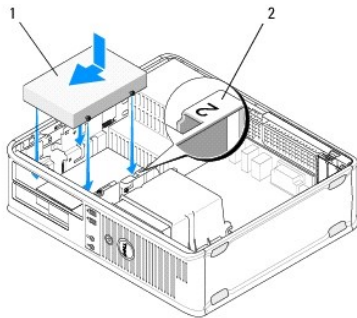
驱动器面板插件



2. 如果您要更换现有软盘驱动器或介质卡读取器，请从现有驱动器或介质卡读取器卸下四颗轴肩螺钉。
3. 将这四颗轴肩螺钉插入新软盘驱动器或介质卡读取器的两侧，并将其拧紧。



4. 将电源电缆和数据电缆连接至软盘驱动器或介质卡读取器。
5. 将这些轴肩螺钉与机箱上的螺钉导向器对齐，将驱动器滑入托架（标有“2”的插槽），直至其卡入到位。



1	软盘驱动器	2	驱动器托架标签
---	-------	---	---------

6. 装回光盘驱动器（请参阅[更换台式计算机中的光盘驱动器](#)）。
7. 检查所有电缆的连接，并整理好电缆，使风扇和冷却通风孔保持良好的通风。
8. 请遵循[拆装计算机后](#)中的步骤。
9. 在系统设置程序中启用新的软盘驱动器或介质卡读取器。有关使用系统设置程序的详细信息，请参阅计算机上或 support.dell.com 上的《Dell 技术指南》。
10. 运行 Dell Diagnostics（请参阅[Dell Diagnostics](#)），验证计算机可以正常工作。

硬盘驱动器

警告： 拆装计算机内部组件之前，请阅读计算机附带的说明。有关其它最佳安全操作信息，请参阅 www.dell.com/regulatory_compliance 上的 Regulatory Compliance（管制标准）主页。

警告： 为防止触电，请始终在卸下主机盖之前断开计算机与电源插座的连接。

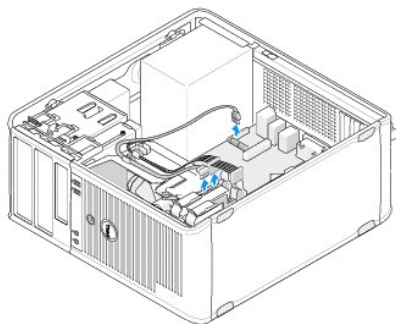
小心： 为避免损坏驱动器，请勿将其放置在坚硬的表面上。请将其放置在泡沫垫之类材料的表面上，这样可以有效地减震。

小心： 如果要更换包含需要保留的数据的硬盘驱动器，请在开始此步骤之前备份文件。

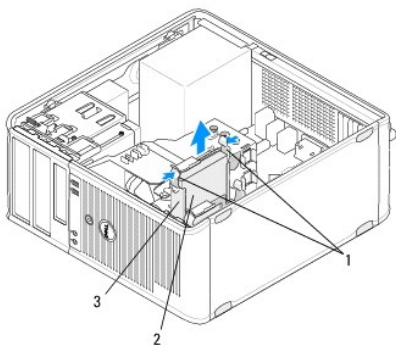
注： 查阅驱动器的说明文件，验证驱动器的配置是否适合您的计算机。

从小型塔式机箱计算机卸下硬盘驱动器

1. 请遵循[拆装计算机之前](#)中的步骤。
2. 卸下主机盖（请参阅[卸下小型塔式机箱的主机盖](#)或[卸下台式机箱的主机盖](#)）。
3. 将电源电缆和数据电缆从驱动器中断开。
4. 断开数据电缆与系统板的连接。



5. 往里按释放卡舌，将驱动器从托架中滑出。



1	硬盘驱动器支架释放卡舌（2 个）	2	硬盘驱动器
3	硬盘驱动器支架		

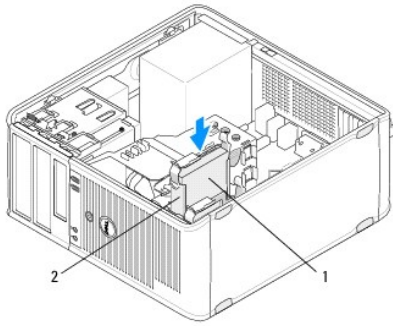
6. 如果您要永久性卸下此驱动器，请：
 - a. 从计算机卸下数据电缆。
 - b. 请遵循[拆装计算机后](#)中的步骤。
 - c. 进入系统设置程序，导航至“Drives”（驱动器）部分。在**驱动器 0 到 3**下，将**驱动器**设置为正确配置。有关使用系统设置程序的详细信息，请参阅计算机上或support.dell.com上的《Dell 技术指南》。

在小型塔式机箱计算机中更换或添加硬盘驱动器

注： 此过程假定您已先完成了拆卸操作。

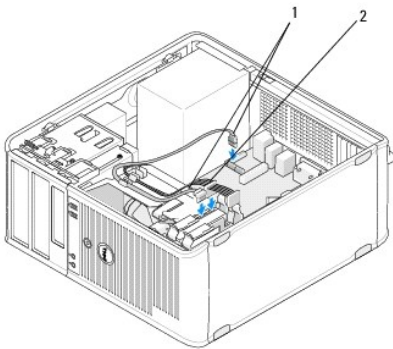
1. 查阅驱动器的说明文件，验证驱动器的配置是否适合您的计算机。
2. 如果您要更换硬盘驱动器，则必须首先在现有硬盘驱动器支架中以新驱动器交换旧驱动器（请参阅[硬盘驱动器支架 — 小型塔式机箱计算机](#)）。

3. 将硬盘驱动器滑入驱动器托架中，轻轻推入，直至其卡入到位。




1	硬盘驱动器	2	硬盘驱动器支架
---	-------	---	---------

4. 将电源电缆和数据电缆连接至驱动器。
5. 将数据电缆连接至系统板。



1	数据电缆	2	电源电缆
---	------	---	------

6. 检查所有电缆，确保它们均已正确连接并稳固就位。
7. 请遵循[拆装计算机后](#)中的步骤。

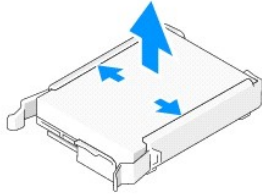
 **注：**有关安装驱动器操作所需软件的说明，请参阅随驱动器提供的说明文件。

8. 进入系统设置程序，更新驱动器配置。有关使用系统设置程序的详细信息，请参阅计算机上或 support.dell.com 上的《Dell 技术指南》。
9. 运行 Dell Diagnostics（请参阅[Dell Diagnostics](#)），验证计算机可以正常工作。

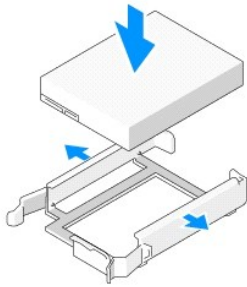
硬盘驱动器支架 — 小型塔式机箱计算机

如果您要更换硬盘驱动器，则在计算机中安装新硬盘驱动器之前，必须在硬盘驱动器支架中用新硬盘驱动器替换旧硬盘驱动器。

1. 在平坦的表面上，将硬盘驱动器正面向下放入其支架中。
2. 在轻轻拉动支架边缘使其远离硬盘驱动器的同时，从支架中提出硬盘驱动器。



3. 将硬盘驱动器支架置于一个平坦的表面上，使有标签的一面向上。
4. 当硬盘驱动器的顶部边缘面向支架卡舌时，将左边缘放入支架，并将支架上的针插入硬盘驱动器上的针孔中。
5. 拉出支架的右边缘，放入硬盘驱动器的右边缘，并将支架上的针插入硬盘驱动器上的针孔中。



从台式计算机卸下硬盘驱动器

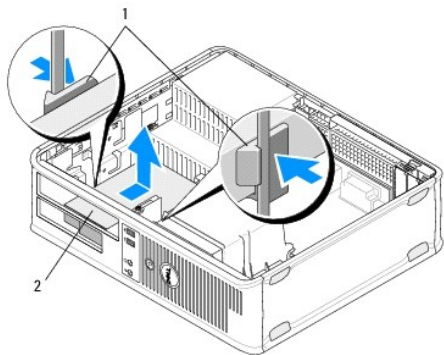
△ 小心： 如果要更换包含需要保留的数据的硬盘驱动器，请在开始此步骤之前备份文件。

1. 查阅驱动器的说明文件，验证驱动器的配置是否适合您的计算机。
2. 请遵循[拆装计算机之前](#)中的步骤。
3. 卸下主机盖（请参阅[卸下小型塔式机箱的主机盖](#)或[卸下台式机箱的主机盖](#)）。

△ 小心： 由于以下步骤无需完全卸下光盘驱动器和软盘驱动器，因此您不必断开连接至这两个驱动器的电缆。

4. 从托架中卸下光盘驱动器，将其放在一旁（请参阅[从台式计算机卸下光盘驱动器](#)）。
5. 从 3.5 英寸托架中卸下软盘驱动器，将其放在一旁（请参阅[从台式计算机卸下软盘驱动器或介质卡读取器](#)）。
6. 按压驱动器两侧的两个塑料固定夹，将驱动器向计算机背面滑动。

△ 小心： 请勿通过拉动驱动器电缆的方式将驱动器从计算机中拉出，否则可能会损坏电缆及电缆连接器。



1	塑料固定夹 (2 个)	2	硬盘驱动器
---	-------------	---	-------

7. 将驱动器从计算机中提出。
8. 将电源电缆和数据电缆从驱动器中断开。

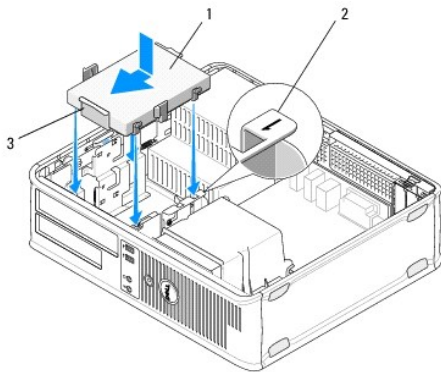
在台式计算机中更换或添加硬盘驱动器

注：此过程假定您已先完成了拆卸操作。

1. 查阅驱动器的说明文件，验证驱动器的配置是否适合您的计算机。

小心：为避免损坏驱动器，请勿将其放置在坚硬的表面上。请将其放置在泡沫垫之类材料的表面上，这样可以有效地减震。

2. 打开用于更换的硬盘驱动器的包装并准备安装。
3. 如果更换的硬盘驱动器未附带塑料硬盘驱动器支架，则使用现有支架安装新驱动器（请参阅[硬盘驱动器支架 — 台式计算机](#)）。
4. 将电源电缆和数据电缆连接至驱动器。
5. 找到驱动器的正确托架，将驱动器滑入托架，直至其卡入到位。



1	硬盘驱动器	2	驱动器托架标签
3	硬盘驱动器支架		

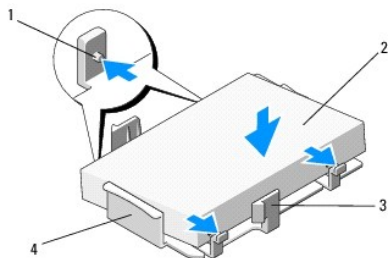
6. 更换软盘驱动器（请参阅[在台式计算机中更换或添加软盘驱动器或介质卡读取器](#)）。
7. 装回光盘驱动器（请参阅[更换台式计算机中的光盘驱动器](#)）。
8. 检查所有连接器，确保它们均已正确连接且稳固就位。

9. 请遵循[拆装计算机后](#)中的步骤。
 10. 如果您刚才安装的驱动器是主驱动器，请将可引导硬盘插入引导驱动器。
 11. 进入系统设置程序，更新**驱动器**选项列表下的 SATA 端口选项。有关使用系统设置程序的详细信息，请参阅计算机上或 support.dell.com 上的《Dell 技术指南》。
 12. 退出系统设置程序，重新引导计算机。
 13. 对驱动器进行分区和格式化。
-  **注：**有关说明，请参阅操作系统附带的说明文件。
14. 运行 Dell Diagnostics（请参阅[Dell Diagnostics](#)），确认计算机可以正常工作。
 15. 在硬盘驱动器上安装操作系统。

 **注：**有关说明，请参阅操作系统附带的说明文件。

硬盘驱动器支架 — 台式计算机

1. 在平坦的表面上，将硬盘驱动器正面向下放入其支架中。
2. 拧下在支架中固定硬盘驱动器的四颗螺钉。
3. 将硬盘驱动器从支架中提出。



1	螺孔（4 个）	2	硬盘驱动器
3	塑料固定夹（2 个）	4	硬盘驱动器支架

4. 在支架中重新放置硬盘驱动器，使有标签的一面向上。
5. 装回将硬盘驱动器固定到支架中的四颗螺钉。

[返回目录页面](#)

[返回目录页面](#)

处理器散热器部件

Dell™ OptiPlex™ 360 服务手册

- [卸下处理器散热器部件](#)
- [更换处理器散热器部件](#)

警告： 拆装计算机内部组件之前，请阅读计算机附带的安全说明。有关其它最佳安全操作信息，请参阅 www.dell.com/regulatory_compliance 上的 Regulatory Compliance（管制标准）主页。

警告： 为防止可能发生的触电、被转动的风扇叶片划伤或其它意外伤害，请务必在卸下主机盖之前断开计算机与电源插座的连接。

卸下处理器散热器部件

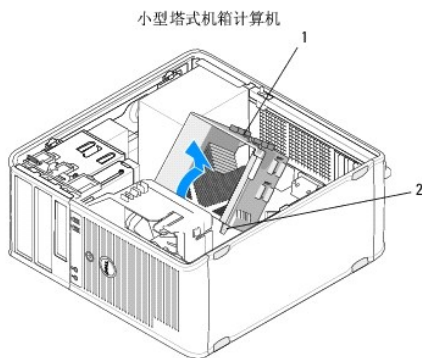
小心： 除非新处理器需要新的散热器，否则更换处理器后重新使用原来的散热器部件。

1. 请遵循[拆装计算机之前](#)中的步骤。
2. 卸下主机盖（请参阅[卸下小型塔式机箱的主机盖](#)或[卸下台式机箱的主机盖](#)）。
3. 断开散热器部件电源电缆与系统板的连接。
4. 旋松将散热器部件固定到系统板的两颗固定螺钉。

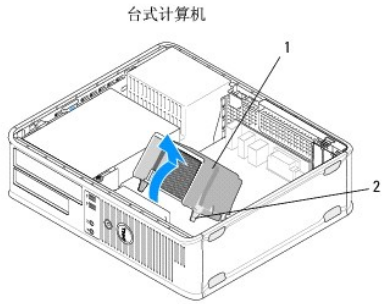
警告： 尽管带有塑料护罩，正常运行期间散热器部件仍可能变得很热。在触摸散热器部件之前，留出足够时间让其冷却。

小心： 在处理器和散热器之间可能存在强力的散热膏粘接。在将散热器部件和处理器分开时请勿过度用力，避免损坏处理器。

5. 在散热器部件的铰接部件上向外转动散热器部件，使其远离螺钉孔，将其与铰接部件分开并从计算机机箱中取出。
6. 将散热器部件顶部朝下放置，使导热油脂朝上。



1	散热器部件	2	固定螺钉（2 颗）
---	-------	---	-----------

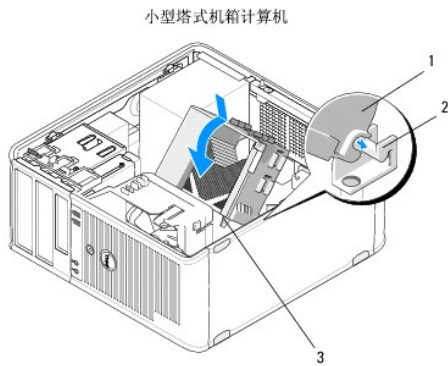


1	散热器部件	2	固定螺钉 (2 颗)
---	-------	---	------------

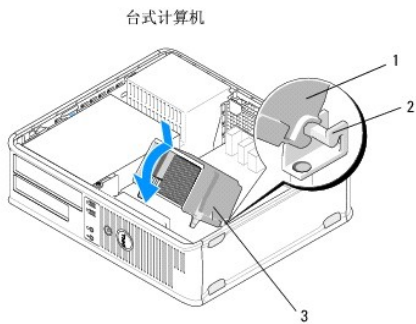
更换处理器散热器部件

注：此过程假定您已先完成了拆卸操作。

1. 请遵循[拆装计算机之前](#)中的步骤。
2. 如果需要，则卸下主机盖（请参阅[卸下小型塔式机箱的主机盖](#)或[卸下台式机箱的主机盖](#)）。
3. 视需要在散热器上涂覆散热膏。
4. 通过将散热器部件重新连接到铰接部件上并将两个固定螺钉与系统板上的孔对齐，在计算机中重新放置散热器部件。



1	散热器部件	2	散热器部件支架
3	固定螺钉护帽 (2 个)		



1	散热器部件	2	散热器部件支架
3	固定螺钉护帽 (2 个)		

5. 均匀上紧将散热器部件固定到系统板上的两颗固定螺钉。

△ 小心： 确保散热器部件正确就位并固定。

6. 将风扇电源电缆重新连接至系统板（请参阅[系统板组件](#)）。

7. 请遵循[拆装计算机后](#)中的步骤。

[返回目录页面](#)

[返回目录页面](#)

I/O 面板

Dell™ OptiPlex™ 360 服务手册

- [卸下 I/O 面板](#)
- [装回 I/O 面板](#)

警告： 拆装计算机内部组件之前，请阅读计算机附带的安全说明。有关其它最佳安全操作信息，请参阅 www.dell.com/regulatory_compliance 上的 Regulatory Compliance（管制标准）主页。

警告： 为防止触电，请始终在卸下主机盖之前断开计算机与电源插座的连接。

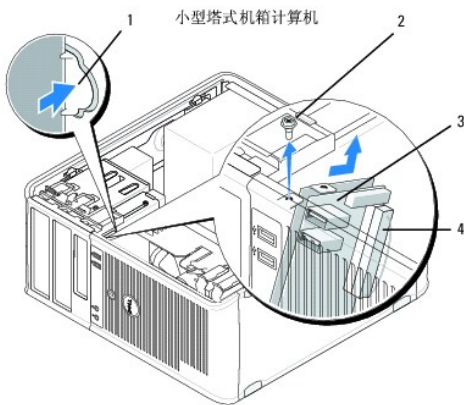
卸下 I/O 面板

注： 在卸下电缆时，请注意所有电缆的走向，以便在重新安装新 I/O 面板时可以重新正确放置电缆。

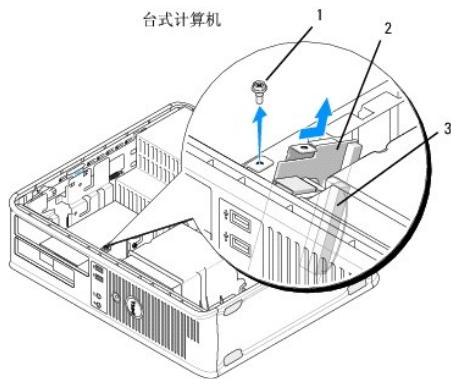
1. 请遵循[拆装计算机之前](#)中的步骤。
2. 卸下主机盖（请参阅[卸下小型塔式机箱的主机盖](#)或[卸下台式机箱的主机盖](#)）。

小心： 在将 I/O 面板滑出计算机时，切勿损坏电缆连接器及电缆固定夹。

3. 断开将 I/O 面板连接到系统板上的所有电缆连接。



1	I/O 面板释放按钮	2	固定螺钉
3	I/O 面板	4	I/O 电缆连接器




1	固定螺钉	2	I/O 面板
---	------	---	--------


3	I/O 电缆连接器		
---	-----------	--	--

4. 拧下将 I/O 面板固定到计算机机箱上的螺钉。
5. 按住 I/O 面板释放按钮（仅限于小型塔式机箱计算机）。
6. 将 I/O 面板滑下，以便从 I/O 面板固定夹插槽中取出 I/O 面板夹。
7. 从计算机中卸下 I/O 面板。


装回 I/O 面板

 **注：**此过程假定您已先完成了拆卸操作。

1. 将 I/O 面板重新放置在计算机机箱的插槽中。

 **小心：**将 I/O 面板滑入计算机时，切勿损坏电缆连接器及电缆导线夹。

2. 将 I/O 面板夹对准并滑入 I/O 面板夹插槽中。
3. 装回并上紧用于固定 I/O 面板的螺钉。
4. 将电缆重新连接到系统板。
5. 请遵循[拆装计算机后](#)中的步骤。

 **小心：**要连接网络电缆，请先将电缆插入网络设备，然后将其插入计算机。

6. 运行 Dell™ Diagnostics（请参阅[Dell Diagnostics](#)），验证计算机可以正常运行。

[返回目录页面](#)

[返回目录页面](#)

内存模块

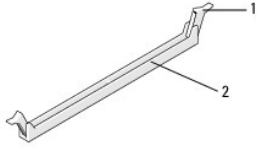
Dell™ OptiPlex™ 360 服务手册

- [卸下内存模块](#)
- [更换或添加内存模块](#)

警告： 拆装计算机内部组件之前，请阅读计算机附带的说明。有关其它最佳安全操作信息，请参阅 www.dell.com/regulatory_compliance 上的 Regulatory Compliance（管制标准）主页。

卸下内存模块

1. 请遵循[拆装计算机之前](#)中的步骤。
2. 卸下主机盖（请参阅[卸下小型塔式机箱的主机盖](#)或[卸下台式机箱的主机盖](#)）。
3. 在系统板上找到内存模块（请参阅[系统板组件](#)）。
4. 按压内存模块连接器两端的固定夹。



1	固定夹	2	内存模块连接器
---	-----	---	---------

5. 握住模块边缘向上提起模块。
如果模块很难卸下，请轻轻地前后摇动模块以将其从连接器中卸下。

更换或添加内存模块

小心： 请勿安装 ECC 内存模块。

小心： 如果您在内存升级过程中从计算机中取出原始内存模块，请将这些内存模块与新内存模块分开放置（即使这些新内存模块是从 Dell 购买的）。请匹配要安装的内存模块的规格。否则计算机可能无法正常启动。

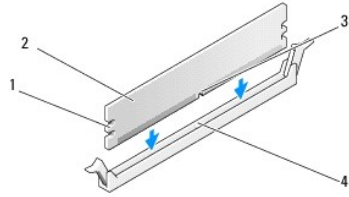
注： 如果混合安装 PC2-5300 (DDR2 667 MHz) 和 PC2-6400 (DDR2 800 MHz) 模块对，则它们将以所安装模块的最低速率运行。模块的标签上列出了内存模块的规格。



1	标签
---	----

注： 此过程假定您已先完成了拆卸操作。

1. 先在标有“DIMM1”的连接器（最靠近处理器的连接器）中安装单内存模块，然后再在其它连接器中安装模块。
将模块底部的槽口与连接器的横档对齐

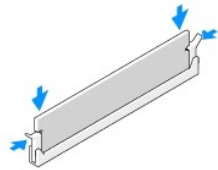


1	凹口 (2)	2	内存模块
3	槽口	4	横档

△ **小心：** 为避免损坏内存模块，请在模块两端均匀用力，将其垂直向下接入连接器。

2. 将模块插入连接器，直至其卡入到位。

如果模块插入正确，固定夹将会卡入模块两端的凹口。



3. 请遵循[拆装计算机后](#)中的步骤。

4. 系统显示一条信息说明内存大小已更改时，按 <F1> 键继续操作。

5. 登录到计算机。

6. 在 Windows® 桌面的“**My Computer**”（我的电脑）图标上单击鼠标右键，然后选择“**Properties**”（属性）。

7. 单击“**General**”（**常规**）选项卡，然后检验列出的内存（RAM）容量是否正确。

8. 您还可以进入系统设置程序，确认计算机可识别新内存。有关使用系统设置程序的详细信息，请参阅计算机上或 support.dell.com 上的《Dell 技术指南》。

[返回目录页面](#)

[返回目录页面](#)

电源设备

Dell™ OptiPlex™ 360 服务手册

- [小型塔式机箱计算机电源设备](#)
- [台式计算机电源设备](#)

警告： 拆装计算机内部组件之前，请阅读计算机附带的说明。有关其它最佳安全操作信息，请参阅 www.dell.com/regulatory_compliance 上的 Regulatory Compliance（管制标准）主页。

警告： 为防止触电，请始终在卸下主机盖之前断开计算机与电源插座的连接。

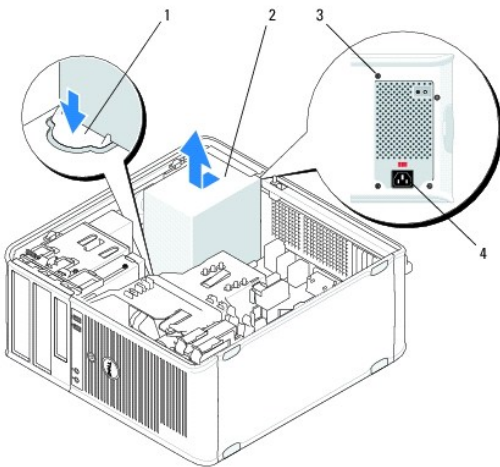
小型塔式机箱计算机电源设备

从小型塔式机箱计算机卸下电源设备

1. 请遵循[拆装计算机之前](#)中的步骤。
2. 卸下主机盖（请参阅[卸下小型塔式机箱的主机盖](#)）。
3. 断开电源电缆与系统板和驱动器的连接。

小心： 从系统板和驱动器上拔下电源电缆时，请记住它们在计算机机箱卡舌下的走向。当您装回直流电源电缆时，必须正确地放置这些电缆以防止它们被夹紧或呈波形。

4. 从电源设备一侧上的固定夹中松开所有电缆。
5. 拧下将电源设备连接至计算机机箱背面的四颗螺钉。



1	释放按钮	2	电源设备
3	螺钉 (4)	4	AC 电源连接器

6. 按下计算机机箱底板上的释放按钮，朝计算机正面滑动电源设备约一英寸。
7. 向上提起电源设备，将其从计算机中取出。

将电源设备装回小型塔式机箱计算机中

注：此过程假定您已先完成了拆卸操作。

1. 将电源设备滑入计算机机箱背面的位置。
2. 装回并拧紧将电源设备固定至计算机机箱背面的四颗螺钉。

警告： 这些螺钉是系统接地的主要部分。未能装回并拧紧全部四颗螺钉可能导致触电。

小心： 在机箱卡舌下布置电源电缆。必须正确布线这些电缆，以防止损坏电缆。

3. 重新将电源电缆连接至系统板和驱动器。
4. 将硬盘驱动器电缆、光盘驱动器数据电缆和前面板电缆固定到机箱的固定夹（如果有）上。

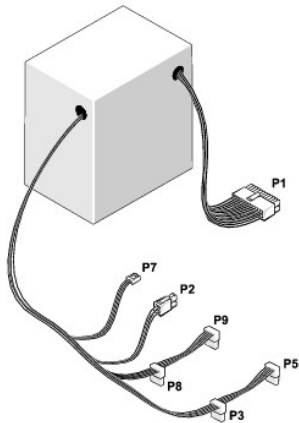
注： 确保已可靠连接所有电缆连接器。

5. 请遵循[拆装计算机后](#)中的步骤。

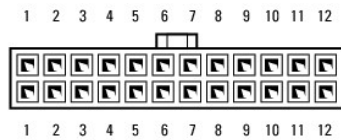
小心： 要连接网络电缆，请先将电缆插入网络设备，然后将其插入计算机。

6. 运行 Dell™ Diagnostics（请参阅[Dell Diagnostics](#)），确认计算机可以正常运行。

小型塔式机箱计算机上的电源连接器



P1：系统板连接器 — 小型塔式机箱计算机



插针编号	信号名称	线颜色	线规
1	+3.3 VDC	橙色	AWG#20
2	+3.3 VDC	橙色	AWG#20
3	COM	黑色	AWG#20
4	+5 VDC	红色	AWG#20
5	COM	黑色	AWG#20
6	+5 VDC	红色	AWG#20
7	COM	黑色	AWG#20
8	POK	灰色	AWG#22

9	待机	紫色	AWG#20
10	+12 VADC	黄色	AWG#20
11	+12 VADC	黄色	AWG#20
12	+3.3 VDC	橙色	AWG#20
13	+3.3 VDC/SE*	橙色	AWG#20
14	-12 VDC	蓝色	AWG#20
15	COM	黑色	AWG#20
16	PS_ON	绿色	AWG#22
17	COM	黑色	AWG#20
18	COM	黑色	AWG#20
19	COM	黑色	AWG#20
20	无	无	AWG#20
21	+5 VDC	红色	AWG#20
22	+5 VDC	红色	AWG#20
23	+5 VDC	红色	AWG#20
24	COM	黑色	AWG#20

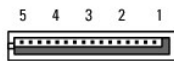
* SE 是褐色侦听线 (AWG#22) 且是可选的。

P2: 处理器连接器 — 小型塔式机箱计算机



插针编号	信号名称	线颜色	线规
1	COM	黑色	AWG#18
2	COM	黑色	AWG#18
3	+12 VADC	黄色	AWG#18
4	+12 VADC	黄色	AWG#18

P3 和 P5: 直角 SATA 连接器 — 小型塔式机箱计算机



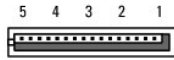
插针编号	信号名称	线颜色	线规
1	+3.3 VDC	橙色	AWG#18
2	COM	黑色	AWG#18
3	+5 VDC	红色	AWG#18
4	COM	黑色	AWG#18
5	+12 VADC	黄色	AWG#18

P7: 软盘驱动器连接器 — 小型塔式机箱计算机



插针编号	信号名称	线颜色	线规
1	+5 VDC	红色	AWG#22
2	COM	黑色	AWG#22
3	COM	黑色	AWG#22
4	+12 VADC	黄色	AWG#22

P8 和 P9: 直角 SATA 连接器 — 小型塔式机箱计算机



插针编号	信号名称	线颜色	线规
1	+3.3 VDC	橙色	AWG#18
2	COM	黑色	AWG#18
3	+5 VDC	红色	AWG#18
4	COM	黑色	AWG#18
5	+12 VADC	黄色	AWG#18

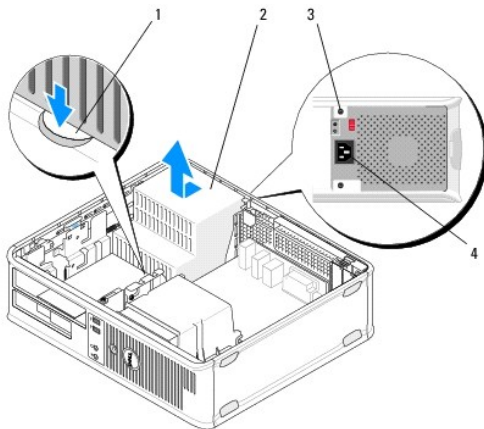
台式计算机电源设备

从台式计算机卸下电源设备

1. 请遵循[拆装计算机之前](#)中的步骤。
2. 卸下主机盖（请参阅[卸下台式机机箱的主机盖](#)）。
3. 断开电源电缆与系统板和驱动器的连接。

小心： 从系统板和驱动器上拔下电源电缆时，请记住它们在计算机机箱舌下的走向。当您装回直流电源电缆时，必须正确地放置这些电缆以防止它们被夹紧或呈波形。

4. 拧下将电源设备连接至计算机机箱背面的两颗螺钉。
5. 卸下光盘驱动器，将其放在一旁（请参阅[从台式计算机卸下光盘驱动器](#)）。



1	释放按钮	2	电源设备
3	螺钉 (2)	4	AC 电源连接器

6. 按下计算机箱底板上的释放按钮，朝计算机正面滑动电源设备约一英寸。
7. 向上提起电源设备，将其从计算机中取出。

将电源设备装回台式计算机中

注： 此过程假定您已先完成了拆卸操作。

1. 将电源设备滑入计算机机箱背面的位置。
2. 装回并拧紧将电源设备固定至计算机机箱背面的两颗螺钉。

警告： 这些螺钉是系统接地的主要部分。未能装回并拧紧全部四颗螺钉可能导致触电。

3. 重新将电源电缆连接至系统板和驱动器。
4. 将硬盘驱动器电缆、光盘驱动器数据电缆和前面板电缆固定到机箱的固定夹（如果有）上。

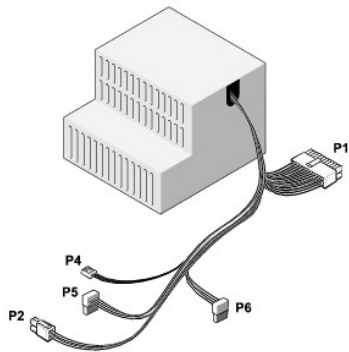
注： 确保已可靠连接所有电缆连接器。

5. 请遵循[拆装计算机后](#)中的步骤。

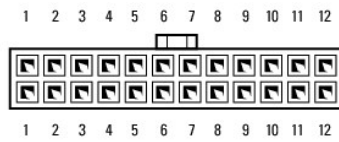
小心： 要连接网络电缆，请先将电缆插入网络设备，然后将其插入计算机。

6. 运行 Dell™ Diagnostics（请参阅[Dell Diagnostics](#)），确认计算机可以正常工作。

台式计算机上的电源连接器



P1: MB 连接器 — 台式计算机



插针编号	信号名称	线颜色	线规
1	+3.3 VDC	橙色	AWG#20
2	+3.3 VDC	橙色	AWG#20
3	COM	黑色	AWG#20
4	+5 VDC	红色	AWG#20
5	COM	黑色	AWG#20
6	+5 VDC	红色	AWG#20
7	COM	黑色	AWG#20
8	POK	灰色	AWG#22
9	+5 VFP	紫色	AWG#20
10	+12 VDC	白色	AWG#20
11	+12 VDC	白色	AWG#20
12	+3.3 VDC	橙色	AWG#20
13	+3.3 VDC/SE	橙色	AWG#20

14	-12 VDC	蓝色	AWG#20
15	COM	黑色	AWG#20
16	PS_ON	绿色	AWG#22
17	COM	黑色	AWG#20
18	COM	黑色	AWG#20
19	COM	黑色	AWG#20
20	NC	NC	AWG#20
21	+5 VDC	红色	AWG#20
22	+5 VDC	红色	AWG#20
23	+5 VDC	红色	AWG#20
24	COM	黑色	AWG#20

P2: CPU 连接器 — 台式计算机



插针编号	信号名称	线颜色	线规
1	COM	黑色	AWG#18
2	COM	黑色	AWG#18
3	+12 VDC	黄色	AWG#18
4	+12 VDC	黄色	AWG#18

P4: 软盘驱动器连接器 — 台式计算机



插针编号	信号名称	线颜色	线规
1	+5 VDC	红色	AWG#22
2	COM	黑色	AWG#22
3	COM	黑色	AWG#22
4	+12 VDC	黄色	AWG#22

P5 和 P6: 直角 SATA 连接器 — 台式计算机



插针编号	信号名称	线颜色	线规
1	+3.3 VDC	橙色	AWG#18
2	COM	黑色	AWG#18
3	+5 VDC	红色	AWG#18
4	COM	黑色	AWG#18
5	+12 VDC	黄色	AWG#18

[返回目录页面](#)

[返回目录页面](#)

扬声器

Dell™ OptiPlex™ 360 服务手册

- [卸下扬声器](#)
- [装回扬声器](#)

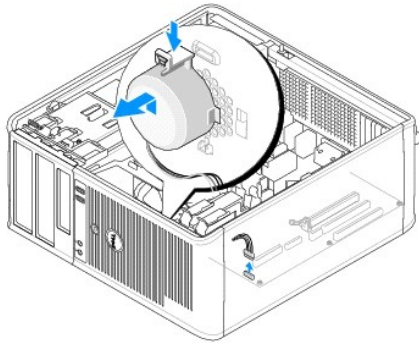
卸下扬声器

警告： 拆装计算机内部组件之前，请阅读计算机附带的安全说明。有关其它最佳安全操作信息，请参阅 www.dell.com/regulatory_compliance 上的 Regulatory Compliance（管制标准）主页。

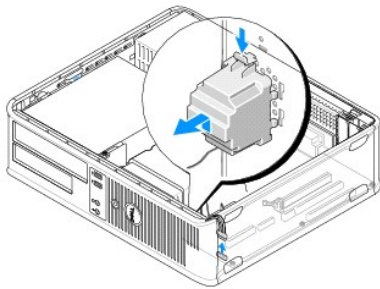
小心： 为防止静电损害计算机内部组件，请在触摸计算机的任何电子组件之前，先导去身上的静电。您可以通过触摸计算机机箱上未上漆的金属表面导去身上的静电。

1. 请遵循[拆装计算机之前](#)中的步骤。
2. 卸下主机盖（请参阅[卸下小型塔式机箱的主机盖](#)或[卸下台式机箱的主机盖](#)）。
3. 断开系统板上连接的电缆。
4. 从计算机上卸下扬声器。

小型塔式机箱计算机



台式计算机



5. 请遵循[拆装计算机后](#)中的步骤。

装回扬声器

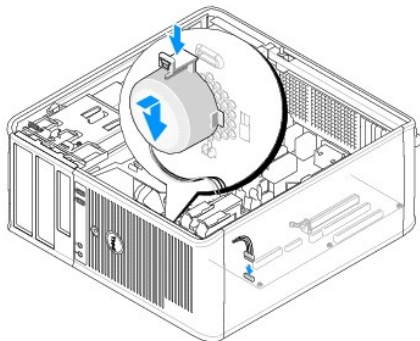
警告： 拆装计算机内部组件之前，请阅读计算机附带的安全说明。有关其它最佳安全操作信息，请参阅 www.dell.com/regulatory_compliance 上的 Regulatory Compliance（管制标准）主页。

小心： 为防止静电损害计算机内部组件，请在触摸计算机的任何电子组件之前，先导去身上的静电。您可以通过触摸计算机机箱上未上漆的金属表面导去身上的静电。

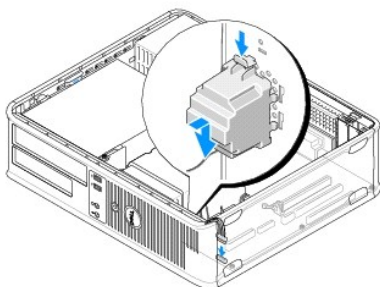
注： 此过程假定您已先完成了拆卸操作。

1. 将扬声器插入到计算机的机箱中。

小型塔式机箱计算机



台式计算机



2. 将电缆连接至系统板。
3. 请遵循[拆装计算机后](#)中的步骤。

[返回目录页面](#)

[返回目录页面](#)

系统板

Dell™ OptiPlex™ 360 服务手册

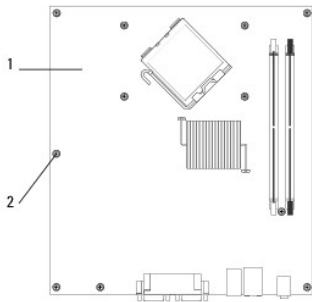
- [卸下系统板](#)
- [装回系统板](#)

警告： 拆装计算机内部组件之前，请阅读计算机附带的说明。有关其它最佳安全操作信息，请参阅 www.dell.com/regulatory_compliance 上的 Regulatory Compliance（管制标准）主页。

警告： 为防止可能发生的触电、被转动的风扇叶片划伤或其它意外伤害，请务必在卸下主机盖之前断开计算机与电源插座的连接。

卸下系统板

1. 请遵循[拆装计算机之前](#)中的步骤。
2. 将计算机放置在干净、平坦的表面上。（如果具有小型塔式机箱计算机，则其右侧向下放置。）
3. 卸下主机盖（请参阅[卸下小型塔式机箱的主机盖](#)或[卸下台式机箱的主机盖](#)）。
4. 从扩充卡插槽中卸下所有插卡（请参阅[插卡](#)）。分别将其插入静电保护包装中。
5. 断开系统板上所有 CD/DVD/软盘/介质卡读取器/硬盘驱动器数据电缆的连接。
6. 断开系统板上所有前面板电缆的连接。
7. 断开系统板上 12V 和 24 针电源电缆的连接。
8. 如果您打算将现有系统板替换为另一个系统板，请：
 - a. 卸下处理器散热器部件（请参阅[卸下处理器散热器部件](#)）。
 - b. 从系统板上卸下内存模块（请参阅[卸下内存模块](#)）并分别将其放入静电保护包装中。
 - c. 从系统板上卸下处理器（请参阅[卸下处理器](#)）并将其放入静电保护包装中。
9. 断开系统板上风扇电源电缆的连接。
10. 断开系统板上连接的所有其它电缆。
11. 卸下将系统板固定到计算机机箱上的 11 颗螺钉。




1	系统板	2	螺钉（11 颗）
---	-----	---	----------


警告： 系统板特别易碎。请小心处理。

12. 从计算机机箱中向上提起系统板，将其置于静电保护包装中。

装回系统板

 **注：**此过程假定您已先完成了拆卸操作。

1. 从包装中取出系统板，将其置于计算机机箱内的适当位置。
2. 将系统板上的 11 个螺孔与机箱上的螺孔对齐，确保背面板连接器对准机箱背部的开口。
3. 装回将系统板固定到计算机机箱上的 11 颗螺钉。上紧螺钉时切勿过度用力。

 **警告：** 如果未正确装回和拧紧所有螺钉，可能导致系统板无法充分接地，从而导致系统出现故障。

4. 将 12V 和 24 针电源电缆连接至系统板。
5. 将机箱正面风扇和背面风扇电源电缆连接至系统板。
6. 将所有前面板电缆连接至系统板。
7. 将所有 CD/DVD/软盘/介质卡读取器/硬盘驱动器数据电缆连接至系统板。
8. 如果系统板是更换的系统板，请：
 - a. 将内存模块安装到系统板上（请参阅[更换或添加内存模块](#)）。
 - b. 将处理器安装到系统板上（请参阅[更换处理器](#)）。
 - c. 将处理器散热器部件安装到系统板上（请参阅[更换处理器散热器部件](#)）。
9. 根据需要将其余电缆连接至系统板。
10. 将所有 PCI 和 PCI Express 卡安装到扩充卡插槽。
11. 检查计算机机箱中的所有电缆连接，确保连接牢固。
12. 请遵循[拆装计算机后](#)中的步骤。
13. 运行 Dell™ Diagnostics（请参阅[Dell Diagnostics](#)），验证计算机可以正常工作。

[返回目录页面](#)

[返回目录页面](#)

故障排除

Dell™ OptiPlex™ 360 服务手册

- [工具](#)
- [Dell Diagnostics](#)
- [解决问题](#)
- [Dell 技术更新服务](#)
- [Dell Support 公用程序](#)

工具

电源指示灯

警告： 拆装计算机内部组件之前，请阅读计算机附带的说明。有关其它最佳安全操作信息，请参阅 www.dell.com/regulatory_compliance 上的 Regulatory Compliance（管制标准）主页。

警告： 打开主机盖前一定要把计算机的插头从电源插座中拔出。

位于计算机正面的电源按钮指示灯亮起、闪烁或者保持稳定可指示不同的状态：

- 1 如果电源指示灯呈绿色并且计算机无响应，请参阅[哔声代码](#)。
- 1 如果电源指示灯呈绿色闪烁，表明计算机处于待机模式。按键盘上的任意键、移动鼠标或按电源按钮均可恢复正常运行状态。
- 1 如果电源指示灯不亮，则表明计算机已关闭或未接通电源。
 - 在计算机背面的电源连接器和电源插座中重置电源电缆。
 - 如果计算机已连接至配电盘，请确保配电盘已插入电源插座且已打开。
 - 不使用电源保护设备、配电盘和电源延长电缆，以验证计算机是否可以正常打开。
 - 使用其它设备（例如电灯）检测电源插座，确保插座可正常工作。
 - 确保主电源电缆和前面板电缆已稳固地连接至系统板（请参阅[系统板组件](#)）。
- 1 如果电源指示灯呈琥珀色闪烁，则表示计算机已接通电源，但是可能存在内部电源问题。
 - 确保电压选择开关的设置与您所在地区的交流电源相匹配（如果适用）。
 - 确保处理器电源电缆已稳固地连接至系统板（请参阅[系统板组件](#)）。
- 1 如果电源指示灯呈琥珀色稳定亮起，表示某个设备可能出现故障或者未正确安装。
 - 卸下并重新安装内存模块（请参阅[更换或添加内存模块](#)）。
 - 卸下并重新安装所有插卡（请参阅[插卡](#)）。
- 1 消除干扰。某些可能的干扰因素包括：
 - 电源延长电缆、键盘延长电缆和鼠标延长电缆
 - 配电盘上设备过多
 - 多个配电盘连接至同一个电源插座

哔声代码

如果显示器不能显示错误或问题，计算机在启动过程中可能发出一连串哔声。这一系列哔声（称为哔声代码）可标识问题。例如哔声代码 1-3-1（一种可能的哔声代码）由一声哔声、三声急促的哔声和一个哔声组成。该哔声代码将告诉您计算机遇到内存问题。

重置内存模块可能会纠正以下哔声代码错误。如果问题仍然存在，请与 Dell 联络（请参阅[与 Dell 联络](#)），以获得技术协助。

代码	原因
1-3-1 至 2-4-4	内存未被正确识别或使用
4-3-1	在地址 0FFFFh 处出现内存故障

如果您的计算机在启动期间发出一系列哔声，请：

- 记下其哔声代码。
- 运行 Dell™ Diagnostics 以进一步确定问题。（请参阅 [Dell Diagnostics](#)）。

代码	原因
1-1-2	微处理器寄存器故障
1-1-3	NVRAM 读取/写入故障
1-1-4	ROM BIOS 校验和故障
1-2-1	可编程间隔计时器故障
1-2-2	DMA 初始化失败
1-2-3	DMA 页面寄存器读取/写入故障
1-3	视频内存检测失败
1-3-1 至 2-4-4	内存未被正确识别或使用
3-1-1	次 DMA 寄存器故障
3-1-2	主 DMA 寄存器故障
3-1-3	主中断屏蔽寄存器故障
3-1-4	次中断屏蔽寄存器故障
3-2-2	中断向量加载失败
3-2-4	键盘控制器检测失败
3-3-1	NVRAM 断电
3-3-2	NVRAM 配置无效
3-3-4	视频内存检测失败
3-4-1	屏幕初始化失败
3-4-2	屏幕回扫失败
3-4-3	搜索视频 ROM 失败
4-2-1	无计时器嘀嗒信号
4-2-2	Shutdown failure (关闭程序出现故障)
4-2-3	Gate A20 failure (A20 门电路故障)
4-2-4	Unexpected interrupt in protected mode (在保护模式下出现意外中断)
4-3-1	在地址 0FFFFh 处出现内存故障
4-3-3	计时器芯片计数器 2 出现故障
4-3-4	Time-of-day clock stopped (计时时钟停止)
4-4-1	串行端口或并行端口检测失败
4-4-2	无法将代码解压缩至阴影内存
4-4-3	数学协处理器检测失败
4-4-4	高速缓存检测失败

诊断指示灯

警告： 拆装计算机内部组件之前，请阅读计算机附带的说明。有关其他最佳安全操作信息，请参阅 www.dell.com/regulatory_compliance 上的 Regulatory Compliance (管制标准) 主页。


为了帮助您排除故障，计算机前面板上有四个指示灯，分别标为“1”、“2”、“3”和“4”。

注： 如果使用的是超小型计算机，背面板上会有诊断指示灯。有关详细信息，请参阅计算机附带的《安装与快速参考指南》。

计算机正常启动时，这些指示灯将在闪烁一下后熄灭。如果计算机出现故障，指示灯亮起的顺序可帮助您识别问题。

注： 计算机完成开机自测后，在引导至操作系统之前，所有四个指示灯均会熄灭。

POST 期间诊断指示灯代码


指示灯显示方式	问题说明	建议的解决方案
	表明计算机已关闭或未接通电源。	<ol style="list-style-type: none"> 将电源线重新插入计算机背面的电源连接器和电源插座。 不使用配电盘、电源延长电缆和其它电源保护设备，以验证计算机可以正常打开。 确保要使用的配电盘都已插入电源插座且已打开。 使用其它设备（例如电灯）检测电源插座，确保插座可正常工作。 确保主电源电缆和前面板电缆已稳固地连接至系统板。

<p>关闭</p>  <p>关闭</p>	<p>可能是主板出现故障。</p>	<ol style="list-style-type: none"> 1 拔下计算机插头。保持一分钟以便电源释放余电。将计算机连接至正常工作的电源插座，然后按电源按钮。 1 如果问题仍然存在，请与 Dell 联络（请参阅与 Dell 联络）。
 <p>呈琥珀色闪烁</p>	<p>主板、电源设备或外围设备可能出现故障。</p>	<ol style="list-style-type: none"> 1 关闭计算机电源，但保持计算机插头连接。按住电源设备后面的电源设备检测按钮。 <p>如果开关旁的电源设备诊断指示灯亮起，则表示系统板可能有问题。请与 Dell 联络（请参阅与 Dell 联络）。</p> <p>如果开关旁的电源设备诊断指示灯不亮，请断开所有内部和外部外围设备的连接，然后按住电源设备检测按钮。如果指示灯亮起，则可能是外围设备存在故障。请与 Dell 联络（请参阅与 Dell 联络）。</p> <ol style="list-style-type: none"> 1 如果电源设备诊断指示灯仍然不亮，请断开电源设备与系统板的连接，然后按住电源按钮。 <p>如果指示灯亮起，则可能是系统板有问题。</p> <p>如果电源设备诊断指示灯仍然不亮，则可能是电源设备存在故障。</p> <p>请与 Dell 联络（请参阅与 Dell 联络）。</p>
 <p>呈琥珀色稳定亮起</p>	<p>不出现 CPU。</p>	<ol style="list-style-type: none"> 1 重新安装处理器，并重新启动系统。如果计算机仍然无法引导，请检测处理器插槽是否损坏。 1 如果问题仍然存在，请与 Dell 联络（请参阅与 Dell 联络）。
 <p>呈琥珀色稳定亮起</p>	<p>检测到内存模块，但是出现内存电源故障。</p>	<ol style="list-style-type: none"> 1 如果系统中安装了两个或多个内存模块，请卸下这些内存模块，然后重新安装一个模块并重新启动计算机。 <p>如果计算机启动正常，请继续安装其它内存模块（一次安装一个），直至您找到出现故障的模块，或者正确地重新安装所有模块。</p> <p>如果仅安装了一个内存模块，尝试将其移动到不同的 DIMM 连接器，然后重新启动计算机。</p> <ol style="list-style-type: none"> 1 将同种类型、经过验证的工作内存（如果可用）安装到计算机中。 1 如果问题仍然存在，请与 Dell 联络（请参阅与 Dell 联络）。
 <p>呈琥珀色稳定亮起</p>	<p>CPU 或主板可能存在故障。</p>	<ol style="list-style-type: none"> 1 用已知状况良好的处理器更换原处理器。如果计算机仍然无法引导，请检测处理器插槽是否损坏。 1 如果问题仍然存在，请与 Dell 联络（请参阅与 Dell 联络）。
 <p>呈琥珀色稳定亮起</p>	<p>BIOS 可能被损坏或丢失。</p>	<ol style="list-style-type: none"> 1 计算机硬件正常工作，但 BIOS 可能已损坏或丢失。请与 Dell 联络（请参阅与 Dell 联络）。
 <p>呈琥珀色稳定亮起</p>	<p>可能是主板出现故障。</p>	<ol style="list-style-type: none"> 1 从 PCI 和 PCI-E 插槽中卸下所有插卡，然后重新启动计算机。如果计算机能引导，则将插卡逐一接回，直到找出有故障的插卡。 1 如果问题仍然存在，则表示系统板可能有故障。请与 Dell 联络（请参阅与 Dell 联络）。
 <p>呈琥珀色稳定亮起</p>	<p>电源连接器未正确安装。</p>	<ol style="list-style-type: none"> 1 从电源设备装置中重置 2x2 电源连接器。 1 如果计算机仍然无法引导，请与 Dell 联络（请参阅与 Dell 联络）。

 <p>呈琥珀色稳定亮起</p>	<p>可能是外围设备插卡或主板出现故障。</p>	<ol style="list-style-type: none"> 1 从 PCI 和 PCI-E 插槽中卸下所有插卡，然后重新启动计算机。如果计算机能引导，则将插卡逐一接回，直到找出有故障的插卡。 1 如果问题仍然存在，则表示系统板可能存在故障。请与 Dell 联络（请参阅与 Dell 联络）。
 <p>呈琥珀色稳定亮起</p>	<p>可能是主板出现故障。</p>	<ol style="list-style-type: none"> 1 断开所有内部和外部外围设备的连接，然后重新启动计算机。如果计算机能引导，则将外围设备逐一接回，直到找出有故障的外围设备。与 Dell 联络。 1 如果问题仍然存在，则表示系统板可能存在故障。请与 Dell 联络（请参阅与 Dell 联络）。
 <p>呈琥珀色稳定亮起</p>	<p>币形电池可能有故障。</p>	<ol style="list-style-type: none"> 1 卸下币形电池一分钟，然后重新安装，再重新启动计算机。 1 如果问题仍然存在，请与 Dell 联络（请参阅与 Dell 联络）。
 <p>稳定 绿色</p>	<p>计算机在此条件下正常。 计算机成功引导到操作系统后，诊断指示灯不亮。</p>	<ol style="list-style-type: none"> 1 确保已连接显示器并已打开电源。 1 如果问题仍然存在，请与 Dell 联络（请参阅与 Dell 联络）。
 <p>稳定 绿色</p>	<p>处理器可能出现故障。</p>	<ol style="list-style-type: none"> 1 重新插入处理器（请参阅有关计算机处理器的信息）。 1 如果问题仍然存在，请与 Dell 联络（请参阅与 Dell 联络）。
 <p>稳定 绿色</p>	<p>检测到内存模块，但是出现内存故障。</p>	<ol style="list-style-type: none"> 1 如果系统中安装了两个或多个内存模块，请卸下这些内存模块，然后重新安装一个模块（请参阅内存模块）。 <p>重新启动计算机。如果计算机启动正常，请继续安装其它内存模块（一次安装一个），直至您找到出现故障的模块，或者正确地重新安装所有模块。</p> <ol style="list-style-type: none"> 1 在计算机中安装类型相同且能够正常工作的内存（如果有）（请参阅内存模块）。 1 如果问题仍然存在，请与 Dell 联络（请参阅与 Dell 联络）。
 <p>稳定 绿色</p>	<p>可能出现图形卡故障。</p>	<ol style="list-style-type: none"> 1 重置所有已安装的图形卡（请参阅计算机中的“插卡”部分）。 1 请在计算机中安装能够正常工作的图形卡（如果有）。 1 如果问题仍然存在，请与 Dell 联络（请参阅与 Dell 联络）。
 <p>稳定 绿色</p>	<p>可能是软盘驱动器或硬盘驱动器出现故障。</p>	<p>重置所有电源和数据电缆。</p>
 <p>稳定 绿色</p>	<p>USB 可能出现故障。</p>	<p>重新安装所有 USB 设备并检查所有电缆连接。</p>
	<p>未检测到内存模块。</p>	<ol style="list-style-type: none"> 1 如果系统中安装了两个或多个内存模块，请卸下这些内存模块，然后重新安装一个模块并重新启动计算机。

 稳定 绿色		<p>如果计算机启动正常，请继续安装其它内存模块（一次安装一个），直至您找到出现故障的模块，或者正确地重新安装所有模块。</p> <ol style="list-style-type: none"> 1 在计算机中安装类型相同且能够正常工作的内存（如果有）。 1 如果问题仍然存在，请与 Dell 联络（请参阅与 Dell 联络）。
 稳定 绿色	<p>已检测到内存模块，但是出现内存配置或兼容性错误。</p>	<ol style="list-style-type: none"> 1 确保内存模块/连接器的安装无特殊要求。 1 确保使用计算机支持的内存（请参阅计算机附带的《安装与快速参考指南》）。 1 如果问题仍然存在，请与 Dell 联络（请参阅与 Dell 联络）。
 稳定 绿色	<p>可能是扩充卡出现故障。</p>	<ol style="list-style-type: none"> 1 通过卸下扩充卡（而非图形卡）并重新启动计算机来确定是否存在冲突（请参阅计算机的“插卡”部分）。 1 如果问题仍然存在，请重新安装卸下的扩充卡，然后卸下另一个扩充卡并重新启动计算机。 1 对每个已安装的扩充卡重复此过程。如果计算机启动正常，请对最后从计算机中卸下的插卡进行故障排除，以解决资源冲突。 1 如果问题仍然存在，请与 Dell 联络（请参阅与 Dell 联络）。
 稳定 绿色	<p>出现其它故障。</p>	<ol style="list-style-type: none"> 1 确保所有硬盘驱动器和光盘驱动器电缆均已正确连接至系统板（请参阅计算机的“系统板组件”一节）。 1 如果屏幕上显示表明设备（例如软盘驱动器或硬盘驱动器）出现问题的错误信息，请检查该设备以确保其工作正常。 1 如果操作系统尝试从设备（例如软盘驱动器或硬盘驱动器）进行引导，请检查系统设置程序以确保计算机中安装的设备引导顺序正确。 1 如果问题仍然存在，请与 Dell 联络（请参阅与 Dell 联络）。
 呈绿色闪烁	<p>表明计算机处于待机模式。</p>	<p>按键盘上的任意键、移动鼠标或按电源按钮均可恢复正常运行状态。</p>

系统信息

 **注：**如果表格中列出的信息未包括您收到的信息，请参阅信息出现时所运行的操作系统或程序的说明文件。

ALERT! PREVIOUS ATTEMPTS AT BOOTING THIS SYSTEM HAVE FAILED AT CHECKPOINT [NNNN]. FOR HELP IN RESOLVING THIS PROBLEM, PLEASE NOTE THIS CHECKPOINT AND CONTACT DELL TECHNICAL SUPPORT (警告！ 先尝试引导此系统在检验点 [NNNN] 处失败。要获得解决此问题的帮助，请记住此检验点并与 DELL 技术支持部门联络) — 计算机已连续三次因为同样的错误导致引导例行程序失败。请与 Dell 技术支持部联络（请参阅[与 Dell 联络](#)）。

CMOS CHECKSUM ERROR (CMOS 校验和错误) — 主板可能出现故障或 RTC 电池电量不足。装回电池（请参阅[币形电池](#)）。

CPU FAN FAILURE (CPU 风扇出现故障) — CPU 风扇故障。更换 CPU 风扇（请参阅[卸下处理器](#)）。

FLOPPY DISKETTE SEEK FAILURE (软盘寻道失败) — 电缆可能已松动，或计算机配置信息可能与硬件配置不匹配。检查电缆连接。如果问题仍然存在，请与 Dell 技术支持部联络（请参阅[与 Dell 联络](#)）。

DISKETTE READ FAILURE (软盘读取故障) — 软盘可能出现故障或电缆可能松动。更换软盘/检查松动的电缆连接。

HARD-DISK READ FAILURE (硬盘读取故障) — HDD 可能在 HDD 引导检测过程中出现故障。请与 Dell 技术支持部联络（请参阅[与 Dell 联络](#)）。

KEYBOARD FAILURE (键盘故障) — 键盘故障或键盘电缆松动（请参阅[键盘问题](#)）。

NO BOOT DEVICE AVAILABLE (无可用的引导设备) — 系统检测到不可引导的设备或分区。

- 如果引导设备是软盘驱动器，请确保电缆已连接且驱动器中已插入可引导的软盘。
- 如果引导设备是硬盘驱动器，请确保电缆已连接，且驱动器已正确安装并分区为引导设备。
- 进入系统设置程序，确保引导顺序信息正确。有关使用系统设置程序的详细信息，请参阅计算机上或 support.dell.com 上的《Dell 技术指南》。

NO TIMER TICK INTERRUPT (无计时器嘀嗒信号中断) — 系统板上的芯片可能发生故障或主板出现故障 (请参阅 [与 Dell 联络](#))。

NON-SYSTEM DISK OR DISK ERROR (非系统磁盘或磁盘错误) — 请将其更换为具有可引导操作系统的软盘, 或者取出软盘并重新启动计算机。

NOT A BOOT DISKETTE (非引导软盘) — 插入可引导软盘并重新启动计算机。

NOTICE - HARD DRIVE SELF MONITORING SYSTEM HAS REPORTED THAT A PARAMETER HAS EXCEEDED ITS NORMAL OPERATING RANGE. DELL RECOMMENDS THAT YOU BACK UP YOUR DATA REGULARLY. A PARAMETER OUT OF RANGE MAY OR MAY NOT INDICATE A POTENTIAL HARD DRIVE PROBLEM. (注意 - 硬盘驱动器自我监测系统报告某个参数已超出其正常运行范围。DELL 建议您定期备份数据。超出范围的参数可能表示潜在的硬盘驱动器问题, 也可能不表示。) — S.M.A.R.T 错误, HDD 可能出现故障。可以在系统设置程序中启用或禁用此功能。

硬件疑难解答

如果在操作系统设置程序过程中未检测到某个设备, 或者虽然已检测到该设备但配置不正确, 则可以使用硬件疑难解答来解决不兼容问题。有关使用系统设置程序的详细信息, 请参阅计算机上或 support.dell.com 上的《Dell 技术指南》。


Windows® XP:

1. 单击 **开始** → **帮助和支持**。
2. 在搜索字段中键入硬件疑难解答, 然后按 <Enter> 键开始搜索。
3. 在 **修复一个问题** 部分, 单击 **硬件疑难解答**。
4. 在 **硬件疑难解答** 列表中, 选择最能说明问题的选项, 然后单击 **下一步** 以执行其余的故障排除步骤。

Windows Vista® :

1. 单击 Windows Vista 的 Start (开始) 按钮 , 然后单击 **Help and Support** (帮助和支持)。
2. 在搜索字段中键入硬件疑难解答, 然后按 <Enter> 键开始搜索。
3. 在搜索结果中, 选择最能说明问题的选项, 然后按照其余的故障排除步骤进行操作。



Dell Diagnostics

 **警告:** 拆装计算机内部组件之前, 请阅读计算机附带的安全说明。有关其它最佳安全操作信息, 请参阅 www.dell.com/regulatory_compliance 上的 Regulatory Compliance (管制标准) 主页。

何时使用 Dell Diagnostics

如果计算机出现故障, 请先执行本节中的检查步骤, 运行 Dell™ Diagnostics, 然后再与 Dell 联系寻求帮助。


从硬盘驱动器或从计算机附带的 Drivers and Utilities 光盘启动 Dell Diagnostics。

-  **注:** Drivers and Utilities 光盘是可选的, 您的计算机可能未附带此光盘。
-  **注:** Dell Diagnostics 仅可以在 Dell 计算机上运行。


从硬盘驱动器启动 Dell Diagnostics

在运行 Dell Diagnostics 之前, 先进入系统设置程序查看计算机的配置信息, 确保其中显示要测试的设备且该设备处于活动状态。有关使用系统设置程序的详细信息, 请参阅计算机上或 support.dell.com 上的《Dell 技术指南》。

Dell Diagnostics 位于硬盘驱动器的独立诊断公用程序分区中。


-  **注:** 如果您的计算机没有显示屏幕图像, 请与 Dell 联络 (请参阅 [与 Dell 联络](#))。

1. 确保计算机连接至已知没有故障的电源插座。
2. 打开（或重新启动）计算机。
3. 系统显示 DELL 徽标时，立即按 <F12> 键。

 **注：**长时间按住键盘上的按键可能会导致键盘故障。为避免可能出现的键盘故障，请以均匀的时间间隔按下并松开 <F12> 键，以打开 Boot Device Menu（引导设备菜单）。


如果等待时间过长，系统已显示操作系统徽标，请继续等待，直至看到 Microsoft® Windows® 桌面，然后关闭计算机再试一次。

4. 使用上箭头和下箭头键从引导菜单中选择 **Diagnostics**，然后按 <Enter> 键。


 **注：**如果您看到表明未找到诊断公用程序分区的信息，请从 Drivers and Utilities 光盘运行 Dell Diagnostics（请参阅[从 Drivers and Utilities 光盘启动 Dell Diagnostics](#)）。

5. 按任意键从硬盘驱动器的诊断公用程序分区中启动 Dell Diagnostics。

6. 按 <Tab> 键选择“**Test System**”（**检测系统**），然后按 <Enter> 键。

 **注：**建议您选择 **Test System**（**检测系统**）以在计算机上进行完整的检测。选择“**Test Memory**”（**检测内存**）启动扩展内存检测，它需要长达 30 分钟以上时间才能完成。检测完成后，请记录检测结果，然后按任意键返回到前一菜单。

7. 在 Dell Diagnostics 的“Main Menu”（主菜单）中，单击鼠标左键或先按 <Tab> 键再按 <Enter> 键，以选择要运行的检测（请参阅[Dell Diagnostics 主菜单](#)）。


 **注：**请准确地记下显示的所有错误代码和问题说明，并按照屏幕上的说明进行操作。

8. 运行完所有检测程序后，请关闭检测窗口以返回至 Dell Diagnostics 的“Main Menu”（主菜单）。
9. 关闭“Main Menu”（主菜单）窗口以退出 Dell Diagnostics 并重新启动计算机。

从 Drivers and Utilities 光盘启动 Dell Diagnostics


在运行 Dell Diagnostics 之前，进入系统设置程序以查看计算机的配置信息，确保系统设置程序中显示要测试的设备且该设备处于活动状态。

1. 将 Drivers and Utilities 光盘放入光盘驱动器中。
2. 重新启动计算机。
3. 系统显示 DELL 徽标时，立即按 <F12> 键。

 **注：**长时间按住键盘上的按键可能会导致键盘故障。为避免可能出现的键盘故障，请以均匀的时间间隔按下并松开 <F12> 键，以打开 Boot Device Menu（引导设备菜单）。

如果等待时间过长，系统已显示操作系统徽标，请继续等待，直至看到 Microsoft Windows 桌面，然后关闭计算机再试一次。

4. 在引导设备列表出现后，使用上、下方向键突出显示“**CD/DVD/CD-RW Drive**”（**CD/DVD/CD-RW 驱动器**），然后按 <Enter> 键。

 **注：**使用一次性引导菜单更改仅限当前引导的引导顺序。重新启动后，计算机将按在系统设置程序中指定的引导顺序进行引导。有关使用系统设置程序的详细信息，请参阅计算机上或 support.dell.com 上的《Dell 技术指南》。

5. 按任意键确认要从 CD/DVD 启动。

如果等待时间过长，系统已显示操作系统徽标，请继续等待，直至看到 Microsoft Windows 桌面，然后关闭计算机并再试一次。


6. 按 1 可“**Run 32 Bit Dell Diagnostics**”（**运行 32 位 Dell Diagnostics**）。

7. 在“**Dell Diagnostics Menu**”（**Dell Diagnostics 菜单**）上，按 1 选择“**Dell 32-bit Diagnostics for Resource CD (graphical user interface)**”（**Resource CD 的 Dell 32 位 Diagnostics (图形用户界面)**）。

8. 按 <Tab> 键选择“**Test System**”（**检测系统**），然后按 <Enter> 键。

 **注：**建议您选择 **Test System**（**检测系统**）以在计算机上进行完整的检测。选择“**Test Memory**”（**检测内存**）启动扩展内存检测，它需要长达 30 分钟以上时间才能完成。检测完成后，请记录检测结果，然后按任意键返回到前一菜单。

9. 在 Dell Diagnostics 的"Main Menu"（主菜单）中，单击鼠标左键或先按 <Tab> 键再按 <Enter> 键，以选择要运行的检测（请参阅[Dell Diagnostics 主菜单](#)）。

 **注：**请准确地记下显示的所有错误代码和问题说明，并按照屏幕上的说明进行操作。

10. 运行完所有检测程序后，请关闭检测窗口以返回至 Dell Diagnostics 的"Main Menu"（主菜单）。

11. 关闭"Main Menu"（主菜单）窗口以退出 Dell Diagnostics 并重新启动计算机。


12. 从光盘驱动器中取出 Drivers and Utilities 光盘。

Dell Diagnostics 主菜单

载入 Dell Diagnostics 后，系统将显示下列菜单：


选项	功能
Test Memory（检测内存）	运行独立内存检测程序
Test System（检测系统）	运行系统诊断程序
Exit（退出）	退出诊断程序

按 <Tab> 键选择要运行的检测，然后按 <Enter> 键。


 **注：**建议您选择 **Test System（检测系统）** 以在计算机上进行完整的检测。选择"Test Memory"（检测内存）启动扩展内存检测，它需要长达 30 分钟以上时间才能完成。检测完成后，请记录检测结果，然后按任意键返回到该菜单。

选择"Test System"（检测系统）后，将出现下列菜单：

选项	功能
Express Test（快速检测）	对系统中的设备执行快速检测。这通常需要 10 至 20 分钟。 注： "Express Test"（快速检测）无需您互动操作。首先运行"Express Test"（快速检测）可以增加迅速找到问题根源的机会。
Extended Test（扩展检测）	对系统中的设备执行彻底检测。这通常需要一个小时或更长时间。 注： "Extended Test"（扩展检测）需要您定期输入特定问题的答案。
Custom Test（自定义检测）	用于检测特定的设备或自定义要运行的检测程序。
Symptom Tree（症状树）	此选项允许您根据遇到问题的症状选择检测程序。此选项列出了最常见的症状。

 **注：**建议您选择"Extended Test"（扩展检测）以对计算机中的设备执行更彻底的检查。

对于在检测过程中遇到的任何问题，系统都将显示一条信息，列出错误代码和问题说明。请准确地记下显示的错误代码和问题说明，并按照屏幕上的说明进行操作。如果您无法解决问题，请与 Dell 联络（请参阅[Dell 联络](#)）。

 **注：**与 Dell 支持部门联络时，请准备好您的服务标签。计算机的服务标签位于每个检测屏幕的顶部。


以下选项卡提供了从"Custom Test"（自定义检测）或"Symptom Tree"（症状树）选项运行检测程序的其它信息：

选项卡	功能
Results（结果）	显示检测结果和出现的所有错误。
Errors（错误）	显示出现的错误、错误代码和问题说明。
Help（帮助）	对检测和运行检测的所有要求进行说明。
Configuration（配置）	显示所选设备的硬件配置。 Dell Diagnostics 通过系统设置程序、内存和各种内部检测获取所有设备的配置信息，并在屏幕左窗格的设备列表中显示这些信息。 注： 设备列表可能不会显示您的计算机上安装的所有组件或计算机连接的所有设备的名称。
Parameters（参数）	使您可以通过更改检测设置来自定义检测（如果有）。


解决问题


对计算机进行故障排除时，请遵循以下提示：

- 1 如果您在出现问题前添加或卸下了部件，请回顾安装步骤并确保正确安装了该部件。
- 1 如果外围设备无法工作，请确保正确连接了此设备。
- 1 如果屏幕上显示错误信息，请记下此信息的全部内容。此消息可能会有助于支持人员诊断并解决问题。
- 1 如果程序中出现错误信息，请参阅此程序的说明文件。

 **注：**本说明文件中的步骤适用于 Windows 默认视图，因此如果您将 Dell 计算机设置为 Windows 经典视图，这些步骤可能不适用。


电池问题

 **警告：**新电池安装错误可能会有爆炸的危险。更换电池时，请仅使用与制造商推荐的类型相同或相近的电池，并按照制造商的说明处理废旧电池。

 **警告：**拆装计算机内部组件之前，请阅读计算机附带的说明。有关其它最佳安全操作信息，请参阅 www.dell.com/regulatory_compliance 上的 Regulatory Compliance（管制标准）主页。

更换电池 — 如果每次打开计算机电源之后都必须重设时间和日期信息，或者计算机启动过程中显示的时间或日期不正确，请更换电池（请参阅[币形电池](#)）。如果电池仍不能正常工作，请与 Dell 联络（请参阅[Dell 联络](#)）。

驱动器问题

 **警告：**拆装计算机内部组件之前，请阅读计算机附带的说明。有关其它最佳安全操作信息，请参阅 www.dell.com/regulatory_compliance 上的 Regulatory Compliance（管制标准）主页。

确保 MICROSOFT WINDOWS 能够识别该驱动器 —

Windows XP:

- 1 单击 **Start（开始）**，然后单击 **My Computer（我的电脑）**。

Windows Vista:

- 1 单击 Windows Vista 的“开始”按钮 ，然后单击**计算机**。

如果其中未列出该驱动器，请使用防病毒软件执行完全扫描以检查并清除病毒。有时病毒会导致 Windows 无法识别驱动器。

检测驱动器 —

- 1 放入另一张光盘，以排除原来的驱动器有故障的可能性。
- 1 插入可引导软盘，并重新启动计算机。


清洁驱动器或磁盘 — 请参阅计算机上或 support.dell.com 上的《Dell 技术指南》。


检查电缆连接

运行硬件疑难解答 — 请参阅[硬件疑难解答](#)。

运行 DELL DIAGNOSTICS — 请参阅[Dell Diagnostics](#)。

光盘驱动器问题

 **注：**高速光盘驱动器振动是正常现象，并且可能会产生噪音，这种噪音并不表示驱动器或光盘有故障。

 **注：**由于世界各区域的差异以及光盘格式的不同，因此并非所有 DVD 驱动器均可识别所有 DVD 标题。

调节 WINDOWS 音量控制 —

- 1 单击屏幕右下角的扬声器图标。
- 1 确保音量已调高，方法是单击滑块并将其向上拖动。
- 1 确保声音未静音，方法是单击所有已选取的复选框。

检查扬声器和次低音扬声器 — 请参阅 [声音和扬声器问题](#)。

向光盘驱动器写入时的问题

关闭其它程序 — 光盘驱动器在写入过程中必须接收稳定的数据流。如果数据流中断，则将发生错误。请尝试关闭所有程序，然后向光盘写入数据。

向光盘写入数据之前在 WINDOWS 中禁用待机模式 — 有关电源管理模式的信息，请参阅计算机上或 [support.dell.com](#) 上的《Dell 技术指南》，或者在 Windows 帮助和支持中搜索关键字standby（待机）。

硬盘驱动器问题

运行 CHECKDISK —

Windows XP:

1. 单击 **Start (开始)**，然后单击 **My Computer (我的电脑)**。
2. 在 **本地磁盘 C:** 上单击鼠标右键。
3. 单击 **属性** → **工具** → **开始检查**。
4. 单击 **Scan for and attempt recovery of bad sectors (扫描并试图恢复坏扇区)**，然后单击 **Start (开始)**。


Windows Vista:

1. 单击 **开始** ，然后单击 **计算机**。
2. 在 **本地磁盘 C:** 上单击鼠标右键。
3. 单击 **属性** → **工具** → **开始检查**。

此时可能会显示 **用户帐户控制** 窗口。如果您是计算机管理员，请单击“**继续**”；否则，请与管理员联系以继续执行所需操作。

4. 请按照屏幕上的说明进行操作。

错误信息

 **警告：** 拆装计算机内部组件之前，请阅读计算机附带的**安全说明**。有关其它最佳安全操作信息，请参阅 www.dell.com/regulatory_compliance 上的 **Regulatory Compliance (管制标准)** 主页。

如果此处列出的信息未包括您收到的错误信息，请参阅信息出现时所运行的操作系统或程序的说明文件。


文件名中不能包含以下字符： \ / : * ? " < > | — 请勿在文件名中使用这些字符。

找不到所需的 .DLL 文件 — 您正在尝试打开的程序缺少必要的文件。要删除并重新安装程序，请：

Windows XP:

1. 单击“**开始**”→“**控制面板**”→“**添加或删除程序**”→“**程序和功能**”。
2. 选择要删除的程序。
3. 单击**卸载**。
4. 有关安装说明，请参阅程序说明文件。

Windows Vista:

1. 单击 **开始**  → **控制面板** → **程序** → **程序和功能**。
2. 选择要删除的程序。
3. 单击**卸载**。
4. 有关安装说明，请参阅程序说明文件。

驱动器号:\ 无法访问。设备未就绪 — 驱动器无法读取光盘。将光盘插入驱动器中，然后再试一次。


插入可引导介质 — 放入可引导软盘、CD 或 DVD。


非系统磁盘错误 — 请从软盘驱动器中取出软盘并重新启动计算机。

内存或资源不足 CLOSE SOME PROGRAMS AND TRY AGAIN (内存或资源不足。请关闭部分程序，然后再试一次) — 请关闭所有窗口，然后打开您要使用的程序。在某些情况下，您可能需要重新启动计算机才能恢复计算机的资源。如果重新启动了计算机，请先运行您要使用的程序。

未找到操作系统 — 请与 Dell 联络（请参阅[与 Dell 联络](#)）。

IEEE 1394 设备问题

 **警告：** 拆装计算机内部组件之前，请阅读计算机附带的说明。有关其它最佳安全操作信息，请参阅 www.dell.com/regulatory_compliance 上的 Regulatory Compliance（管制标准）主页。

 **注：** 您的计算机仅支持 IEEE 1394a 标准。

确保 IEEE 1394 设备的电缆正确插入设备和计算机上的连接器


确保已在系统设置程序中启用 IEEE 1394 设备 — 请参阅计算机上或 support.dell.com 上的《Dell 技术指南》。

确保 WINDOWS 能够识别 IEEE 1394 设备 —

Windows XP:

1. 单击“开始”，然后单击“控制面板”。
2. 在“选择一个类别”下，单击“性能和维护”→“系统”→“系统属性”→“硬件”→“设备管理器”。

Windows Vista:


1. 单击开始  →“控制面板”→“硬件和声音”。
2. 单击“设备管理器”。

如果其中列出了 IEEE 1394 设备，则表明 Windows 能够识别该设备。

如果是 DELL IEEE 1394 设备出现问题 — 请与 Dell 联络（请参阅[与 Dell 联络](#)）。

如果是非 DELL 提供的 IEEE 1394 设备出现问题 — 请与该 IEEE 1394 设备的制造商联络。

键盘问题

 **警告：** 拆装计算机内部组件之前，请阅读计算机附带的说明。有关其它最佳安全操作信息，请参阅 www.dell.com/regulatory_compliance 上的 Regulatory Compliance（管制标准）主页。


检查键盘电缆 —

1. 确保键盘电缆已稳固地连接至计算机。
1. 关闭计算机（请参阅[拆装计算机之前](#)），按照计算机安装图中的说明重新连接键盘电缆，然后重新启动计算机。
1. 确保电缆没有损坏或磨损，并检查电缆连接器的插针是否弯曲或折断。将所有弯曲的插针弄直。
1. 拔下所有键盘延长电缆，并将键盘直接连接至计算机。

检测键盘 — 将可以正常工作的键盘连接至计算机，然后尝试使用此键盘。

运行硬件疑难解答 — 请参阅[硬件疑难解答](#)。

锁定和软件问题


 **警告：** 拆装计算机内部组件之前，请阅读计算机附带的说明。有关其它最佳安全操作信息，请参阅 www.dell.com/regulatory_compliance 上的 Regulatory Compliance（管制标准）主页。

计算机无法启动

检查诊断指示灯 — 请参阅 [电源指示灯](#)。

确保电源电缆已稳固地连接至计算机和电源插座

计算机停止响应

 **小心：** 如果无法执行操作系统关闭程序操作，则可能会导致数据丢失。


关闭计算机 — 如果在键盘上按键或移动鼠标都没有响应，请按住电源按钮至少 8 至 10 秒钟（直至计算机关闭），然后重新启动计算机。

程序停止响应

终止程序 —

1. 同时按 <Ctrl><Shift><Esc> 组合键访问“任务管理器”。
2. 单击**应用程序**选项卡。
3. 单击以选择不再响应的程序。
4. 单击**结束任务**。

程序反复崩溃

 **注：** 大多数软件安装说明都包含在软件的说明文件中或软盘、CD、DVD 上。

查看软件说明文件 — 如果有必要，请卸载并重新安装程序。

专用于较早的 Windows 操作系统的程序

运行程序兼容性向导 —


Windows XP:

程序兼容性向导对程序进行配置，使其在类似于非 Windows XP 操作系统的环境中运行。

1. 单击**开始** → **所有程序** → **附件** → **程序兼容性向导** → **下一步**。
2. 请按照屏幕上的说明进行操作。

Windows Vista:

程序兼容性向导对程序进行配置，使其在类似于非 Windows Vista 操作系统的环境中运行。

1. 单击**开始**  → **控制面板** → **程序** → **将以前的程序与此版本的 Windows 共同使用**。
2. 在欢迎屏幕上，单击**下一步**。
3. 请按照屏幕上的说明进行操作。

出现蓝屏

关闭计算机 — 如果按键盘上的按键或移动鼠标都没有响应，请按住电源按钮 8 至 10 秒钟（直至计算机关闭），然后重新启动计算机。

其它软件问题

请查看软件说明文件或 与软件制造商联络，以获取故障排除信息 —

- 1 确保程序与计算机上安装的操作系统兼容。
- 1 确保计算机符合运行软件所需的最低硬件要求。有关信息，请参阅软件说明文件。
- 1 确保已正确安装和配置程序。
- 1 验证设备驱动程序是否不与程序发生冲突。
- 1 如果有必要，请卸载并重新安装程序。

立即备份您的文件

使用病毒扫描程序检查硬盘驱动器、软盘、CD 或 DVD

保存并关闭所有打开的文件或程序，然后通过“开始”菜单关闭计算机

内存问题

警告： 拆装计算机内部组件之前，请阅读计算机附带的说明。有关其它最佳安全操作信息，请参阅 www.dell.com/regulatory_compliance 上的 Regulatory Compliance（管制标准）主页。

如果收到内存不足的信息 —

- 1 保存并关闭所有打开的文件，退出所有不使用的已打开程序，以查看是否能解决问题。
- 1 有关最低内存要求，请参阅软件说明文件。如果有必要，请安装附加内存（请参阅[更换或添加内存模块](#)）。
- 1 重置内存模块以确保计算机可以成功地与内存进行通信。
- 1 运行 Dell Diagnostics（请参阅[Dell Diagnostics](#)）。

如果遇到其它内存问题 —

- 1 重新安装内存模块（请参阅[更换或添加内存模块](#)）。
- 1 请确保遵循内存安装原则。
- 1 确保使用计算机支持的内存。有关计算机所支持内存类型的详细信息，请参阅计算机附带的说明文件。
- 1 运行 Dell Diagnostics（请参阅[Dell Diagnostics](#)）。

鼠标问题

警告： 拆装计算机内部组件之前，请阅读计算机附带的说明。有关其它最佳安全操作信息，请参阅 www.dell.com/regulatory_compliance 上的 Regulatory Compliance（管制标准）主页。

检查鼠标电缆 —

- 1 确保电缆没有损坏或磨损，并检查电缆连接器的插针是否弯曲或折断。将所有弯曲的插针弄直。
- 1 拔下所有鼠标延长电缆，并将鼠标直接连接至计算机。
- 1 确认鼠标电缆按照计算机安装示意图连接。

重新启动计算机 —

1. 同时按 <Ctrl><Esc> 组合键可以显示**开始**菜单。
2. 按 <U> 键、上箭头键和下箭头键高亮度显示“Shut down”（关机）或“Turn Off”（关闭），然后按 <Enter> 键。
3. 计算机关闭后，按照安装图所示重新连接鼠标电缆。
4. 开启计算机。


检测鼠标 — 将可以正常工作的鼠标连接至计算机，然后尝试使用此鼠标。

检查鼠标设置 —

Windows XP:

1. 单击 **Start（开始）** → **Control Panel（控制面板）** → **Mouse（鼠标）**。
2. 根据需要调整设置。

Windows Vista:

1. 单击  → 控制面板 → 硬件和声音 → 鼠标。
2. 根据需要调整设置。

重新安装鼠标驱动程序 — 请参阅计算机上或 support.dell.com 上的《Dell 技术指南》。

运行硬件疑难解答 — 请参阅 [硬件疑难解答](#)。

网络问题

警告： 拆装计算机内部组件之前，请阅读计算机附带的说明。有关其它最佳安全操作信息，请参阅 www.dell.com/regulatory_compliance 上的 Regulatory Compliance（管制标准）主页。

检查网络电缆连接器 — 确保网络电缆已稳固地插入计算机背部的网络连接器和网络插孔。

检查计算机背面的网络指示灯 — 如果链路完整性指示灯不亮（请参阅《安装与快速参考指南》中的“关于您的计算机”），则表示未发生任何网络通信。请更换网络电缆。

重新启动计算机并再次登录网络

检查您的网络设置 — 请与网络管理员或为您设置网络的人员联络，以确认网络设置正确且运行正常。

运行硬件疑难解答 — 请参阅 [硬件疑难解答](#)。

电源问题

警告： 拆装计算机内部组件之前，请阅读计算机附带的说明。有关其它最佳安全操作信息，请参阅 www.dell.com/regulatory_compliance 上的 Regulatory Compliance（管制标准）主页。

如果电源指示灯呈绿色并且计算机无响应 — 请参阅 [电源指示灯](#)。

如果电源指示灯呈绿色闪烁 — 表明计算机处于待机模式。按键盘上的任意键、移动鼠标或按电源按钮均可恢复正常运行状态。

如果电源指示灯不亮 — 表明计算机已关闭或未接通电源。

- 1 将计算机背面板上的电源连接器电缆重新插在电源插座中。
- 1 不使用配电盘、电源延长电缆和其它电源保护设备，以验证计算机电源是否可以正常打开。
- 1 确保要使用的配电盘都已插入电源插座且已打开。
- 1 使用其它设备（例如电灯）检测电源插座，确保插座可正常工作。
- 1 确保主电源电缆和前面板电缆已稳固地连接至系统板（请参阅 [系统板组件](#)）。

如果电源指示灯呈琥珀色闪烁 — 表明计算机已接通电源，但可能存在内部电源问题。

- 1 确保电压选择开关的设置与您所在地区的交流电源相匹配（如果适用）。
- 1 请确保所有组件和电缆均已正确安装且稳固地连接至系统板（请参阅 [系统板组件](#)）。


如果电源指示灯呈琥珀色稳定亮起 — 表明设备可能出现故障或未正确安装。


- 1 确保处理器电源电缆已稳固地连接至系统板电源连接器（POWER2）（请参阅 [系统板组件](#)）。
- 1 卸下并重新安装所有内存模块（请参阅 [更换或添加内存模块](#)）。
- 1 卸下并重新安装所有扩展卡，包括图形卡（请参阅 [插卡](#)）。

消除干扰 — 某些可能的干扰因素包括：

- 1 电源延长电缆、键盘延长电缆和鼠标延长电缆
- 1 连接至同一配电盘的设备过多
- 1 多个配电盘连接至同一个电源插座

打印机问题

 **警告：** 拆装计算机内部组件之前，请阅读计算机附带的安全说明。有关其它最佳安全操作信息，请参阅 www.dell.com/regulatory_compliance 上的 Regulatory Compliance（管制标准）主页。

 **注：** 如果您需要有关打印机的技术帮助，请与打印机制造商联络。

查看打印机说明文件 — 请参阅打印机说明文件以获取设置和故障排除信息。

确保打印机已打开

检查打印机电缆的连接 —

- 1 有关电缆连接的信息，请参阅打印机说明文件。
- 1 确保打印机电缆已稳固地连接至打印机和计算机。


检测电源插座 — 使用其它设备（例如电灯）检测电源插座，确保插座可正常工作。

确认 WINDOWS 能够识别该打印机 —

Windows XP:


1. 单击“开始”→“控制面板”→“打印机和其它硬件”→“查看安装的打印机或传真打印机”。
2. 如果其中列出了打印机，请在该打印机图标上单击鼠标右键。
3. 单击**属性** → **端口**。对于并行打印机，请确保 **Print to the following port(s)（打印到下列端口:）** 的设置为 **LPT1 (Printer Port)[LPT1（打印机端口）]**。对于 USB 打印机，请确保 **Print to the following port(s)（打印到下列端口:）** 的设置为 **USB**。


Windows Vista:

1. 单击**开始**  → **控制面板** → **硬件和声音** → **打印机**。
2. 如果其中列出了打印机，请在该打印机图标上单击鼠标右键。
3. 单击 **Properties（属性）**，然后单击 **Ports（端口）**。
4. 根据需要调整设置。

重新安装打印机驱动程序 — 有关重新安装打印机驱动程序的信息，请参阅打印机说明文件。

扫描仪问题

 **警告：** 拆装计算机内部组件之前，请阅读计算机附带的安全说明。有关其它最佳安全操作信息，请参阅 www.dell.com/regulatory_compliance 上的 Regulatory Compliance（管制标准）主页。

 **注：** 如果您需要有关扫描仪的技术帮助，请与扫描仪制造商联络。

查看扫描仪说明文件 — 请参阅扫描仪说明文件以获取设置和故障排除信息。

将扫描仪锁定解除 — 如果扫描仪上带有锁定卡舌或按钮，请确保扫描仪已解除锁定。

重新启动计算机并尝试再次使用扫描仪

检查电缆连接 —

- 1 有关电缆连接的信息，请参阅扫描仪说明文件。
- 1 确保扫描仪电缆已稳固地连接至扫描仪和计算机。

验证 MICROSOFT WINDOWS 是否能够识别扫描仪 —

Windows XP:

1. 单击 **Start (开始)** → **Control Panel (控制面板)** → **Printers and Other Hardware (打印机和其它硬件)** → **Scanners and Cameras (扫描仪和照相机)**。
2. 如果其中列出了您的扫描仪，则表明 Windows 能够识别该扫描仪。

Windows Vista:

1. 单击 **开始** → **控制面板** → **硬件和声音** → **扫描仪和照相机**。
2. 如果其中列出了扫描仪，则表明 Windows 能够识别扫描仪。

重新安装扫描仪驱动程序 — 有关说明，请参阅扫描仪说明文件。

声音和扬声器问题

警告： 拆装计算机内部组件之前，请阅读计算机附带的说明。有关其它最佳安全操作信息，请参阅 www.dell.com/regulatory_compliance 上的 Regulatory Compliance (管制标准) 主页。

扬声器没有声音

注： MP3 和其它媒体播放器中的音量控制可能会代替 Windows 音量设置。请始终执行检查，确保没有调低或关闭媒体播放器的音量。

检查扬声器电缆的连接 — 请确保按照扬声器附带的安装示意图连接扬声器。如果您购买了声卡，请确保扬声器已连接至声卡。

确保次低音扬声器和扬声器均已打开 — 请参阅扬声器附带的安装图。如果扬声器带有音量控制，请调节音量、低音或高音以消除失真。

调节 WINDOWS 音量控制 — 单击或双击屏幕右下角的扬声器图标。确保音量已调高且未设置静音。

断开耳机与耳机连接器的连接 — 如果耳机已连接至计算机的耳机连接器，则自动禁用扬声器的声音。

检测电源插座 — 使用其它设备 (例如电灯) 检测电源插座，确保插座可正常工作。

消除可能的干扰 — 关闭附近的风扇、荧光灯或卤素灯以检查是否存在干扰。

运行扬声器诊断程序

重新安装声音驱动程序 — 请参阅计算机上或 support.dell.com 上的《Dell 技术指南》。

运行硬件疑难解答 — 请参阅 [硬件疑难解答](#)。


耳机没有声音

检查耳机电缆的连接 — 确保耳机电缆已稳固地插入耳机连接器 (请参阅 [计算机内部视图](#))。


调节 WINDOWS 音量控制 — 单击或双击屏幕右下角的扬声器图标。确保音量已调高且未设置静音。

视频和显示器问题

警告： 拆装计算机内部组件之前，请阅读计算机附带的说明。有关其它最佳安全操作信息，请参阅 www.dell.com/regulatory_compliance 上的 Regulatory Compliance (管制标准) 主页。

 **小心：** 如果您的计算机随机装有 PCI 图形卡，安装其它图形卡时无需将其卸下；执行故障排除时，此卡必不可少。如果您卸下了此图形卡，请将其保存在安全可靠的地方。有关图形卡的信息，请访问 support.dell.com。

屏幕为黑屏

 **注：** 有关故障排除过程，请参阅显示器的说明文件。

屏幕显示不清楚

检查显示器电缆连接

- 1 请确保显示器电缆已连接至正确的图形卡（适用于双图形卡配置）。
- 1 如果您要使用可选 DVI-to-VGA 适配器，请确保该适配器已正确连接至图形卡和显示器。
- 1 请确保按照计算机安装图所示连接显示器电缆。
- 1 拔下所有视频延长电缆，并将显示器直接连接至计算机。
- 1 交换计算机和显示器的电源电缆，以确定显示器的电源电缆是否有故障。
- 1 查看连接器的插针是否弯曲或折断（显示器电缆连接器通常都有缺失的插针）。

检查显示器电源指示灯

- 1 如果电源指示灯亮起或闪烁，则表明显示器有电。
- 1 如果电源指示灯不亮，请按下按钮以确保显示器已打开。
- 1 如果电源指示灯闪烁，请按键盘上的任意键或移动鼠标以恢复正常运行状态。

检测电源插座 — 使用其它设备（例如电灯）检测电源插座，确保插座可正常工作。

检查诊断指示灯 — 请参阅[电源指示灯](#)。

检查显示器设置 — 有关调节对比度和亮度、为显示器消磁以及运行显示器自测试程序的说明，请参阅显示器说明文件。

将次低音扬声器移至远离显示器的位置 — 如果扬声器系统包括次低音扬声器，请确保将次低音扬声器放在距显示器至少 60 厘米（2 英尺）远的地方。

将显示器移至远离外部电源的地方 — 风扇、荧光灯、卤素灯和其它电气设备均会导致屏幕图像“颤动”。关闭附近的设备以检查是否存在干扰。


转动显示器以避免阳光照射和可能的干扰

调整 WINDOWS 显示设置

Windows XP:

1. 依次单击 **Start (开始)** → **Control Panel (控制面板)** → **Appearance and Themes (外观和主题)**。
2. 单击要更改的区域或单击 **Display (显示)** 图标。
3. 尝试使用不同的 **Color quality (颜色质量)** 和 **Screen resolution (屏幕分辨率)** 设置。

Windows Vista:

1. 单击**开始**  → **控制面板** → **硬件和声音** → **个性化** → **显示设置**。
2. 根据需要调整 **Resolution (分辨率)** 和 **Colors (颜色)** 设置。

3D 图像质量差

检查显示器设置 — 有关调节对比度和亮度、为显示器消磁以及运行显示器自测试程序的说明，请参阅显示器说明文件。

仅部分显示屏显示图像

连接另一台显示器

1. 关闭计算机，将另一台显示器连接至计算机。
2. 打开计算机和显示器，调节显示器的亮度和对比度控件。

如果另一台显示器工作正常，则可能是计算机显示器出了故障。请与 [Dell 联络](#)（请参阅与 [Dell 联络](#)）。

Dell 技术更新服务


Dell 技术更新服务为您的计算机提供了有关软件和硬件更新的预先电子邮件通知。此项服务是免费的，而且您可以自定义通知的内容、格式以及接收通知的频率。

要注册 Dell 技术更新服务，请访问 support.dell.com/technicalupdate。

Dell Support 公用程序


您的计算机中已安装 Dell Support 公用程序，您可以通过任务栏中的 Dell Support  图标或“**Start**”（**开始**）按钮使用此公用程序。使用此支持公用程序可以获得自我支持信息、软件更新，并且可以对计算环境进行状况扫描。

访问 Dell Support 公用程序


可以通过任务栏上的  图标或“**开始**”菜单访问 Dell Support 公用程序。

如果任务栏中没有显示 Dell Support 图标，请：


1. 单击**开始** → **所有程序** → **Dell Support** → **Dell Support 设置**。
2. 确保选取了“**Show icon on the taskbar**”（**在任务栏上显示图标**）选项。

 **注：**如果“**Start**”（**开始**）菜单中没有 Dell Support 公用程序，请从 Dell 支持 Web 站点 support.dell.com 下载该软件。

Dell Support 公用程序是针对您的计算机环境而专门定制的。

单击、双击任务栏中的  图标或在该图标上单击鼠标右键时，其功能各不相同。

单击 Dell Support 图标

单击  图标或在此图标上单击鼠标右键，可执行以下任务：

- 1 检查计算机环境。
- 1 查看 Dell Support 公用程序设置。
- 1 查看 Dell Support 公用程序的帮助文件。
- 1 查看常见问题。
- 1 了解有关 Dell Support 公用程序的详细信息。
- 1 关闭 Dell Support 公用程序。

双击 Dell Support 图标

双击  图标可以手动检查计算机环境、查看常见问题、查看 Dell Support 公用程序的帮助文件和查看 Dell Support 设置。

有关 Dell 支持公用程序的详细信息，请单击 **Dell Support** 屏幕顶部的问号 (?)。

[返回目录页面](#)