

Dell™ OptiPlex™ 360 - Szervizelési kézikönyv

[Mielőtt elkezdene dolgozni a számítógép belsejében](#)

[A számítógép oldallapja](#)

[A meghajtó előlapja](#)

[Bővítőkártyák](#)

[Meghajtók](#)

[I/O panel](#)

[Processzor hűtőegysége](#)

[Memóriamodulok](#)

[Gombszem](#)

[Hangszórók](#)

[Processzor](#)

[Tápegység](#)

[BIOS](#)

[Alaplap](#)

[Hibaelhárítás](#)

[Kapcsolatba lépés a Dell-lel](#)

Megjegyzések, figyelmeztetések és „Vigyázat” üzenetek



MEGJEGYZÉS: A MEGJEGYZÉSEK a számítógép biztonságosabb és hatékonyabb használatát elősegítő fontos tudnivalókat tartalmazzák.



FIGYELMEZTETÉS: A FIGYELMEZTETÉS jelzések az utasítások be nem tartása esetén esetlegesen bekövetkező hardversérülés vagy adatvesztés veszélyére hívják fel a figyelmet.



VIGYÁZAT! A VIGYÁZAT jelzések esetleges tárgyi és személyi sérülésekre, illetve életveszélyre hívják fel a figyelmet.

Ha az Ön által vásárolt számítógép Dell™ nSeries típusú, a dokumentumban szereplő, Microsoft® Windows® operációs rendszerekkel kapcsolatos utalások nem érvényesek.

A dokumentumban közölt információ külön értesítés nélkül is megváltozhat.
© 2008-2009 Dell Inc. Minden jog fenntartva.

A Dell Inc. előzetes írásos engedélye nélkül szigorúan tilos a dokumentumot bármiféle módon sokszorosítani.

A szövegben használt védjegyek: a *Dell*, a *DELL* embléma és az *OptiPlex* a Dell Inc. védjegyei; az *Intel* az Intel Corporation bejegyzett védjegye az Egyesült Államokban és más országokban; a *Microsoft*, *Windows*, *Windows Vista*, és a *Windows Vista* start gomb *logója* vagy védjegyei, vagy regisztrált védjegyei a Microsoft Vállalatnak az Egyesült Államokban és/vagy más országokban; a *Bluetooth* a Bluetooth SIG, Inc. tulajdonában lévő regisztrált védjegy, és a Dell licenc alapján használja.

A dokumentumban egyéb védjegyek és védett nevek is szerepelhetnek, amelyek a védjegyet vagy nevet bejegyeztető cégre, valamint annak termékeire vonatkoznak. A Dell Inc. elhárít minden, a sajátján kívüli védjegyekkel és márkanevekkel kapcsolatban benyújtott tulajdonjogi keresetet.

DCSM és DCNE típusok

2009. március Mód. A01

[Vissza a Tartalomjegyzék oldalra](#)


Mielőtt elkezdene dolgozni a számítógép belsejében

Dell™ OptiPlex™ 360 - Szervizelési kézikönyv

- [Ajánlott eszközök](#)
- [Mielőtt elkezdene dolgozni a számítógép belsejében](#)
- [A számítógép belseje](#)
- [Alaplap alkatrészek](#)
- [Miután befejezte a munkát a számítógép belsejében](#)

Ez a fejezet a számítógép alkatrészeinek ki- és beszerelését ismerteti. Ha másképp nem írja, minden művelet feltételezi, hogy:

- 1 Végrehajtotta a [Mielőtt elkezdene dolgozni a számítógép belsejében](#)on leírt lépéseket.
- 1 Elolvasta a számítógépével szállított biztonsági útmutatásokat.
- 1 Komponensek cseréjekor Ön már eltávolította az eredetit, ha azt telepítve volt.

 **MEGJEGYZÉS:** A rendszer színe és bizonyos rendszeralkatrészek különbözhetnek a dokumentumban leírtaktól.

Ajánlott eszközök

A jelen dokumentumban szereplő eljárások a következő eszközöket igényelhetik:

- 1 Kis, lapos élű csavarhúzó
- 1 Phillips csavarhúzó
- 1 Kis műanyag vonalzó
- 1 BIOS-frissítés (lásd a Dell támogatási weboldalát a support.dell.com címen)

Mielőtt elkezdene dolgozni a számítógép belsejében

A számítógép esetleges károsodásának elkerülése és a saját biztonsága érdekében tartsa be az alábbi biztonsági irányelveket.

- ⚠ **VIGYÁZAT!** A számítógép belsejében végzett munka előtt olvassa el figyelmesen a számítógéphez mellékelt biztonsági tudnivalókat. További biztonsági útmutatásokat a www.dell.com/regulatory_compliance címen található Szabályozási megfeleléségi honlapon találhat.
- ⚠ **FIGYELMEZTETÉS:** A számítógépen csak hivatalos szakember végezhet javításokat. A Dell által nem jóváhagyott szerviztevékenységre a garanciavállalás nem vonatkozik.
- ⚠ **FIGYELMEZTETÉS:** A kábelek kihúzásakor ne magát a kábelt, hanem a csatlakozót vagy a feszültségmentesítő hurkot húzza meg. Néhány kábel csatlakozója reteszelő kialakítással van ellátva; a kábel eltávolításakor kihúzás előtt a retesz kioldófület meg kell nyomni. Kihúzásakor tartsa egyenesen a csatlakozódugókat, hogy a csatlakozótük ne görbüljenek el. A tápkábelek csatlakoztatása előtt ellenőrizze mindkét csatlakozódugó megfelelő helyzetét és beállítását.
- ⚠ **FIGYELMEZTETÉS:** A számítógép károsodásának elkerülése érdekében végezze el az alábbi műveleteket, mielőtt a számítógép belsejébe nyúl.
 - 1 Győződjön meg arról, hogy a munkaasztal sima és tiszta, hogy megelőzze a számítógép fedelének karcolódását.
 - 2 Kapcsolja ki a számítógépet (lásd: [A számítógép kikapcsolása](#)).
- ⚠ **FIGYELMEZTETÉS:** A hálózati kábel kihúzásakor először a számítógépből húzza ki a kábelt, majd a hálózati eszközből.
 - 3 Húzzon ki minden telefonkábel és hálózati kábelt a számítógépből.
 - 4 Áramtalanítsa a számítógépet és a kapcsolódó eszközöket.
 - 5 Nyomja meg és tartsa benyomva a bekapcsológombot áramtalanítás alatt, hogy az alaplappot földelje.
- ⚠ **FIGYELMEZTETÉS:** Mielőtt bármihez is hozzányúlna a számítógép belsejében, földelje le saját testét, érintsen meg egy festetlen fémfelületet a számítógép hátulján. Munka közben időről időre érintsen meg egy festetlen fémfelületet, hogy levezze az időközben felgyűlt statikus elektromosságot, ami károsíthatná a belső alkatrészeket.

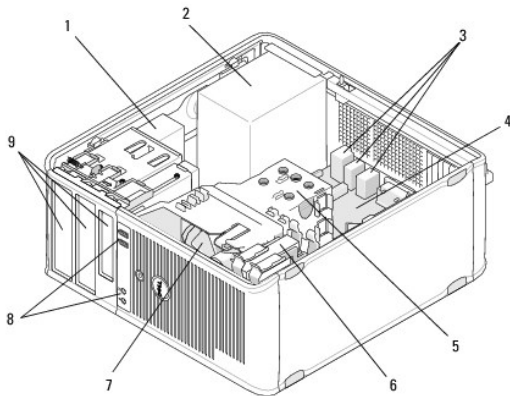
A számítógép kikapcsolása

FIGYELMEZTETÉS: Az adatvesztés elkerülése érdekében a számítógép kikapcsolása előtt mentsen el, és zárjon be minden megnyitott fájlt, majd lépjen ki minden programból.

1. Állítsa le az operációs rendszert.
2. Győződjön meg arról, hogy mind a számítógép, mind a csatlakoztatott eszközök ki vannak-e kapcsolva. Ha az operációs rendszer leállásakor a számítógép és a csatlakoztatott eszközök nem kapcsolódnak ki automatikusan, a bekapcsológombot mintegy 4 másodpercig tartsa nyomva a kikapcsolásukhoz.

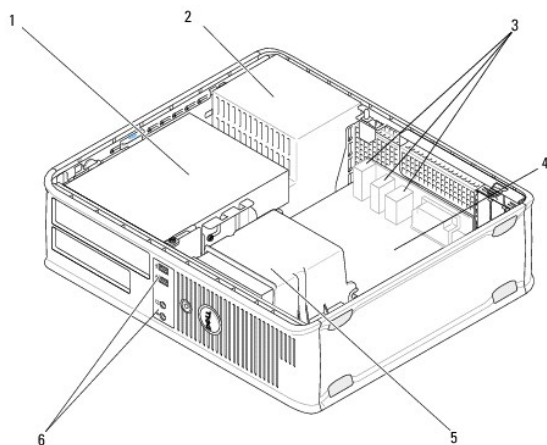
A számítógép belseje

Minitorony számítógép



1 optikai meghajtó	2 tápegység
3 hátdoldali USB- és audiocsatlakozók	4 alaplapp
5 hőnyelű egység	6 merevlemez
7 ventilátor	8 előoldali USB- és audiocsatlakozók
9 meghajtó-beépítőhelyek	

Asztali számítógép

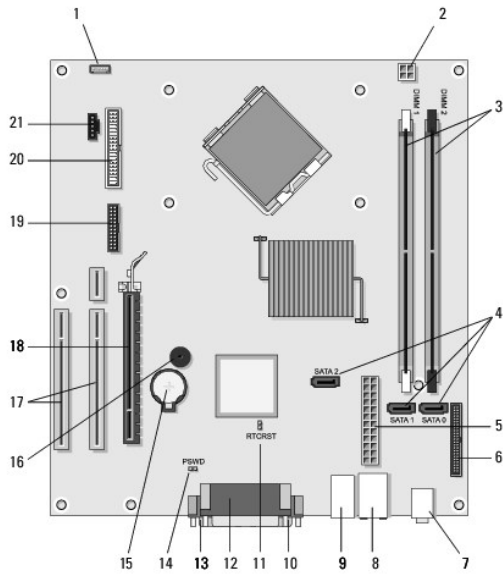


1 meghajtó-beépítőhelyek (memóriakártya-olvasó, hajlékony- vagy merevlemez, illetve optikai meghajtó)	2 tápegység
---	-------------

3	hátdoldali USB- és audiocsatlakozók	4	alaplap
5	hőnyelő egység	6	előoldali USB- és audiocsatlakozók

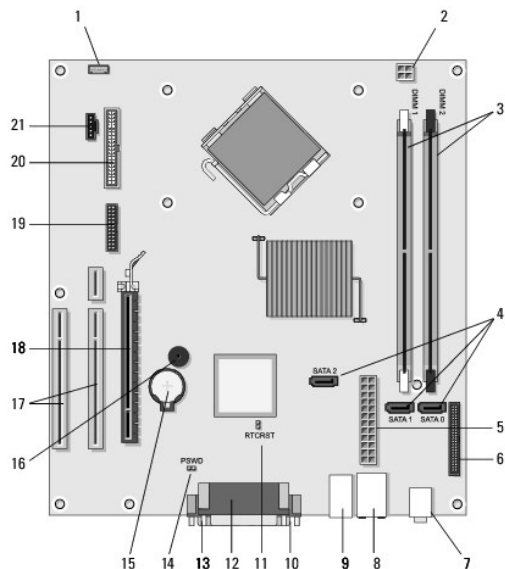
Alaplapi alkatrészek

Minitornyos számítógép alaplap komponentjei



1	belső hangszóró csatlakozója (opcionális)	2	hálózati csatlakozóaljzat	3	memóriamodul-csatlakozók (DIMM1, DIMM2)
4	soros ATA-meghajtók csatlakozói (SATA0, SATA1, SATA2)	5	áramellátás fő csatlakozója	6	flopimeghajtó csatlakozója
7	audiocsatlakozó (2)	8	hálózati adapter csatlakozója, USB-portok (2)	9	USB-portok (4)
10	VGA videó csatlakozó	11	RTC-visszaállító áthidaló (RTCRST)	12	párhuzamos (nyomtató-) csatlakozó
13	soros csatlakozó	14	jelszóáthidaló (PSWD)	15	akkumulátoraljzat
16	alaplap hangszóró (BEEP)	17	PCI x1 kártyacsatlakozók (SLOT2, SLOT3)	18	PCI Express x16 kártyacsatlakozó (SLOT1)
19	PS/2 soros csatlakozó	20	hajlékonylemez csatlakozó (DSKT)	21	processzorventilátor csatlakozója

Asztali számítógép alaplap összetevői



1	belső hangszóró csatlakozója (opcionális)	2	hálózati csatlakozóaljzat	3	memóriamodul-csatlakozók (DIMM1, DIMM2)
4	soros ATA-meghajtók csatlakozói (SATA0, SATA1, SATA2)	5	áramellátás fő csatlakozója	6	flopimeghajtó csatlakozója
7	audiocsatlakozó (2)	8	hálózati adapter csatlakozója, USB-portok (2)	9	USB-portok (4)
10	VGA videó csatlakozó	11	RTC-visszaállító áthidaló (RTCRS)	12	párhuzamos (nyomtató-) csatlakozó
13	soros csatlakozó	14	jelszóáthidaló (PSWD)	15	akkumulátoraljzat
16	alaplapi hangszóró (BEEP)	17	PCI x1 kártyacsatlakozók (SLOT2, SLOT3)	18	PCI Express x16 kártyacsatlakozó (SLOT1)
19	soros csatlakozó	20	hajlékonylemez csatlakozó (DSKT)	21	processzorventilátor csatlakozója

Miután befejezte a munkát a számítógép belsejében

Miután elvégezte a visszahelyezéseket, csatlakoztassa a külső eszközöket, kártyákat, kábeleket, stb., mielőtt a számítógépet bekapcsolja.

1. Zárja vissza a számítógép fedelét (lásd: [A monitoronv számítógép oldallapjának visszahelyezése](#)).
2. Csatlakoztassa az esetleges telefon vagy hálózati kábeleket a számítógépére.

▲ FIGYELMEZTETÉS: Hálózati kábel csatlakoztatásakor először dugja a kábelt a hálózati eszközbe, majd a számítógépbe.

3. Csatlakoztassa számítógépét és minden hozzá csatolt eszközt elektromos aljzataikra.
4. Kapcsolja be a számítógépet.

[Vissza a Tartalomjegyzék oldalra](#)

[Vissza a Tartalomjegyzék oldalra](#)

A meghajtó előlapja

Dell™ OptiPlex™ 360 - Szervizelési kézikönyv

- [A meghajtóelőlap eltávolítása](#)
- [A meghajtóelőlap visszahelyezése](#)
- [A meghajtóelőlap betétiének eltávolítása](#)
- [A meghajtóelőlap betétiének visszahelyezése](#)

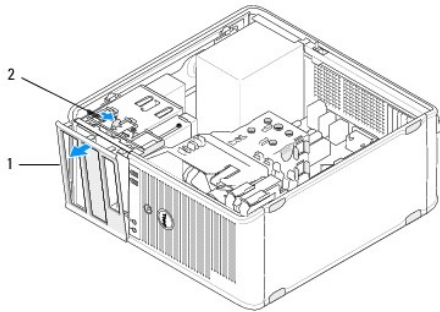
⚠ VIGYÁZAT! A számítógép belsejében végzett munka előtt olvassa el figyelmesen a számítógéphez mellékelt biztonsági tudnivalókat. További biztonsági útmutatásokat a www.dell.com/regulatory_compliance címen található Szabályozási megfeleléségi honlapon találhat.

⚠ VIGYÁZAT! Az áramütés elkerülése érdekében a burkolat eltávolítása előtt mindig húzza ki a tápkábelt.

🔧 MEGJEGYZÉS: Ez az eljárás csak minitorony számítógépekre vonatkozik. Az asztali számítógépen nem található eltávolítható előlap.

A meghajtóelőlap eltávolítása

1. Kövesse a következő fejezetben olvasható utasításokat: [Mielőtt elkezdene dolgozni a számítógép belsejében](#).
2. Távolítsa el a számítógép fedelét (lásd: [A minitorony-számítógép oldallapjának eltávolítása](#)).
3. Keresse meg a számítógép jobb oldalán, a ház belsejében, a meghajtóelőlap mellett található kék színű reteszt. Csúsztassa lefelé a reteszt, és tartsa a helyén.
4. Óvatosan válassza le az előlap jobb oldalát, majd engedje el a reteszt.

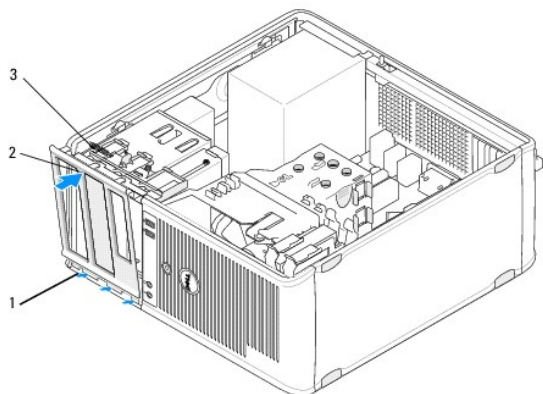


1	előlap	2	előlap retesze
---	--------	---	----------------

A meghajtóelőlap visszahelyezése

🔧 MEGJEGYZÉS: Ez a művelet feltételezi, hogy először elvégezte az eltávolítási műveletet.

1. Fordítsa álló helyzetbe a számítógépet, és az előlap bal oldalán található kapcsokat igazítsa a számítógép előlapjának bal oldalán található kapcsnyílásokba, majd illessze össze azokat.
2. Csúsztassa lefelé a reteszt, és tartsa a helyén.
3. Forgassa az előlapot a számítógép felé, amíg a burkolat jobb oldalán található előlapfogantyúk a helyükre ugranak, majd engedje el a reteszt.
4. Kövesse a következő fejezetben olvasható utasításokat: [Mióután befejezte a munkát a számítógép belsejében](#).

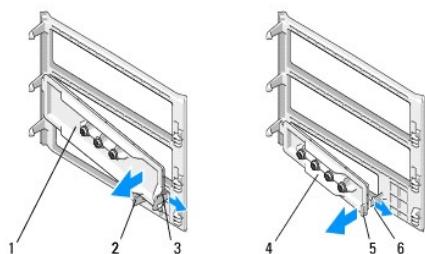


1	előlap kapcsai (3)	2	előlap
3	előlap retesze		

A meghajtóelőlap betétjének eltávolítása

MEGJEGYZÉS: A meghajtóelőlap betétjének belső részén található csavarokat őrizze meg. Ezekkel a csavarokkal rögzítheti a cseremeghajtót a bővítőhelybe.

- Kövesse a következő fejezetben olvasható utasításokat: [Mielőtt elkezdené dolgozni a számítógép belsejében.](#)
- Távolítsa el a meghajtóelőlapot (lásd: [A meghajtóelőlap eltávolítása](#)), és az elejével lefelé helyezze sima felületre.
- Az emeléshez fogja meg az előlap betétjét, és egy műanyag vonalzó segítségével emelje ki a betét jobb oldali fogantyúját.
- Forgassa az előlap betétjét balra a bal oldali fogantyú kioldásához.



1	5,25 hüvelykes előlapbetét	2	előlapbetét füle
3	előlapbetét fogantyúja	4	3,5 hüvelykes előlapbetét
5	előlapbetét füle	6	előlapbetét fogantyúja

A meghajtóelőlap betétjének visszahelyezése

MEGJEGYZÉS: Ez a művelet feltételezi, hogy először elvégezte az eltávolítási műveletet.

- Helyezze az előlapot az elejével lefelé egy sima felületre.
- Az előlapbetétet majdnem függőlegesen tartva a betét bal oldali fogantyúját illessze az előlap hátuljának bal oldalához.
- Nyomja a betét jobb oldalát lefelé, amíg a helyére pattan.
- Kövesse a következő fejezetben olvasható utasításokat: [Miután befejezte a munkát a számítógép belsejében.](#)


[Vissza a Tartalomjegyzék oldalra](#)

[Vissza a Tartalomjegyzék oldalra](#)

BIOS


Dell™ OptiPlex™ 360 - Szervizelési kézikönyv

- [A BIOS frissítése CD-ről](#)
- [BIOS-frissítése a merevlemez-meghajtóról](#)

 **MEGJEGYZÉS:** Ha egy BIOS-frissítőprogramot tartalmazó CD-t is kap az új alaplaphoz, alkalmazza a BIOS flashelést a CD-ről. Ha nincs BIOS-frissítő CD-je, lásd: [BIOS-frissítése a merevlemez-meghajtóról](#).


A BIOS frissítése CD-ről

1. Kapcsolja be a számítógépet.
2. A lemeztálca kinyitására nyomja meg az optikai meghajtó elején található tálcanyitó gombot.
3. A Drivers and Utilities lemezt helyezze a meghajtótálca középre, a tálca bezárásához pedig nyomja meg a kiadógombot, vagy gyengén nyomja meg a tálcát.
4. Indítsa újra a számítógépet.
5. Amikor a DELL™ embléma megjelenik, azonnal nyomja meg az F12 billentyűt.

 **MEGJEGYZÉS:** Ha a billentyűt túl sokáig tartja nyomva, előfordulhat, hogy a billentyűlenyomás hatástalan marad. Ennek elkerülése érdekében a **Boot Device Menu** (Rendszerindító eszköz menü) megnyitásához egyenletes időközönként nyomja meg és engedje fel az <F12> billentyűt.

Ha túl sokáig vár és megjelenik az operációs rendszer logója, várjon tovább, amíg megjelenik a Microsoft® Windows® asztal, majd kapcsolja ki a számítógépet, és próbálja újra.

6. A **Boot Device Menu** (Rendszerindító eszköz) menüben a fel- és lefelé mutató nyílbillentyű használatával vagy a megfelelő számbillentyű megnyomásával jelölje ki az **Onboard** (Alaplap) vagy **USB CD-ROM** lehetőséget, majd nyomja meg az <Enter> billentyűt.

 **MEGJEGYZÉS:** Az egyszeri indítás menüpont csak az aktuális indításra vonatkozóan módosítja az indító szekvenciát. Újraindításkor a számítógép a rendszerbeállításban megadott rendszerindítási sorrend szerint indul el.

 **FIGYELMEZTETÉS:** A folyamatot, ha egyszer elindult ne szakítsa meg. Ha így tesz, az a rendszer károsodását okozhatja.

7. Kövesse a képernyőn megjelenő utasításokat. A számítógép folytatja a rendszerindítást, és frissíti a BIOS-t. Mikor a flash frissítés kész van, a számítógép automatikusan újraindítja magát.
 8. Vegye ki a BIOS-frissítő CD-t a meghajtóból.
-

BIOS-frissítése a merevlemez-meghajtóról

1. Kapcsolja be a számítógépet.
2. Keresse meg a legutóbbi BIOS-frissítőfájlt a support.dell.com címen.
3. A fájl letöltéséhez kattintson a **Letöltés most** gombra.
4. Az **Export Compliance Disclaimer** (Exportmegfelelőségi nyilatkozat) ablak megjelenésekor kattintson a **Yes, I Accept this Agreement** (Igen, elfogadom a megállapodást) gombra.

Megjelenik a **Fájl letöltése** ablak.

5. Kattintson a **Save this program to disk** (Program mentése lemezre), majd az **OK** gombra.

Megjelenik a **Mentés helye** ablak.

6. Kattintson a lefelé mutató nyíllra a **Hely** menü megtekintéséhez, jelölje ki az **Asztal** elemet, majd kattintson a **Mentés** gombra.

A fájl letöltődik az asztalra.

7. A **Letöltés kész** ablak megjelenésekor kattintson a **Bezárás** gombra.

A fájl ikonja megjelenik az asztalon, és ugyanazt a nevet kapja, mint a letöltött BIOS-frissítőfájl.

8. Kattintson duplán az asztalon a fájl ikonjára, és kövesse a képernyőn megjelenő utasításokat.

[Vissza a Tartalomjegyzék oldalra](#)

[Vissza a Tartalomjegyzék oldalra](#)

Bővítőkártyák

Dell™ OptiPlex™ 360 - Szervizelési kézikönyv

- [PCI és PCI Express kártya](#)
- [PS/2 soros port adaptere](#)
- [Kártya eltávolítása az opcionális emelőkártya-rekeszből](#)
- [Kártya behelyezése vagy cseréje az opcionális emelőkártya-rekeszben](#)

⚠ VIGYÁZAT! A számítógép belsejében végzett munka előtt olvassa el figyelmesen a számítógéphez mellékelt biztonsági tudnivalókat. További biztonsági útmutatásokat a www.dell.com/regulatory_compliance címen található Szabályozási megfeleléségi honlapon találhat.

⚠ VIGYÁZAT! Az áramütés elkerülése érdekében a burkolat eltávolítása előtt mindig húzza ki a tápkábelt.

PCI és PCI Express kártya

A számítógép egy PS/2 sorosport-adaptert támogat, a PCI Express és PCI-kártyákhoz pedig az alábbi bővítőhelyeket biztosítja:

- 1 Egy PCI Express x16 bővítőkártya-hely (SLOT1)
- 1 Két bővítőhely PCI-kártyához (SLOT2, SLOT3)

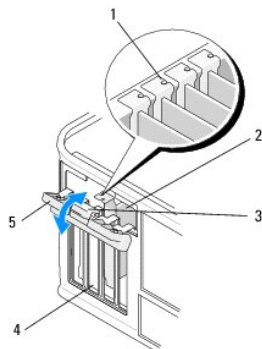
Asztali számítógépek esetén opcionális emelőkártya és ahhoz tartozó rekesz áll rendelkezésre.

🔍 MEGJEGYZÉS: A kártyabővítőhelyek helyét lásd: [Minitoronny számítógép alaplapjainak komponensei](#) vagy [Asztali számítógép alaplapjainak összetevői](#).

- 1 Kártya behelyezésekor vagy cseréjekor kövesse az ebben a fejezetben található utasításokat.
- 1 Ha eltávolítja a kártyát, de nem helyez be másikat, lásd: [PCI- vagy PCI Express kártya eltávolítása minitorony számítógépből](#) vagy [PCI- vagy PCI Express kártya eltávolítása asztali számítógépből](#).
- 1 Kártya eltávolításakor annak illesztőprogramját is el kell távolítania az operációs rendszerből. További utasítást a kártyához kapott dokumentációban talál.
- 1 Kártya behelyezésekor ellenőrizze, hogy telepítette-e a megfelelő illesztőprogramot. További utasítást a kártyához kapott dokumentációban talál.

PCI- vagy PCI Express kártya eltávolítása minitorony számítógépből

1. Kövesse a következő fejezetben olvasható utasításokat: [Mielőtt elkezdene dolgozni a számítógép belsejében](#).
2. Távolítsa el a számítógép fedelét (lásd: [A minitorony-számítógép oldallapjának eltávolítása](#)).
3. Óvatosan nyomja meg a kártya rögzítőreteszének kioldókarját, és hajtsa ki a reteszt. A retesz nyitott állapotban marad.



1	terelőcsín (4)	2	kártya
3	kioldókar	4	kártyanyílások (4)
5	kártya rögzítőretesze		

4. Amennyiben szükséges, húzza ki a kártyához csatlakozó kábeleket.
5. Ha a kártyát véglegesen eltávolítja:

- a. Az üres kártyabővítőhely nyílásába helyezzen vakkártyát.

MEGJEGYZÉS: A számítógép FCC-tanúsítványa csak akkor marad érvényben, ha az üres kártyabővítőhely nyílásába takarólemez helyez. A takarólemez megakadályozza, hogy szennyeződés kerüljön a számítógépbe, és a hűtéshez szükséges légáramlatot is biztosítja.

- b. Kövesse a következő fejezetben olvasható utasításokat: [Miatán befejezte a munkát a számítógép belsejében.](#)
- c. Távolítsa el a kártya illesztőprogramját. További utasítást a kártyához kapott dokumentációban talál.

6. Amennyiben hangkártyát szerelt ki:

- a. Lépjen be a rendszerbeállító programba, és az Onboard Devices (Alaplapi eszközök) részénél válassza az **Integrated Audio** (Integrált audiovezérlő) elemet, majd a beállítást módosítsa **On (Be)** értékre. A rendszerbeállító programról a számítógépen található *Dell Technology Útmutatóban*, vagy a support.dell.com weboldalon talál további információkat.
- b. Csatlakoztasson külső audio eszközöket a számítógép hátán található audio csatlakozókra. A hátdoldali csatlakozókkal kapcsolatos segítséget a *Beállítási és gyors referencia kézikönyvben talál.*

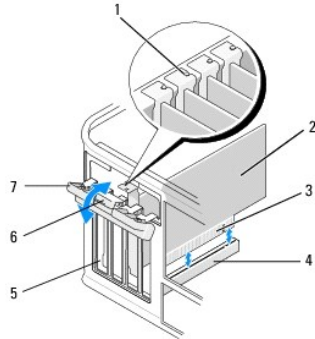
7. Amennyiben hálózati bővítőkártyát szerelt ki:

- a. Lépjen be a rendszerbeállító programba, és az Onboard Devices (Alaplapi eszközök) részénél válassza az **Integrated NIC** (Integrált hálózati kártya) elemet, majd a beállítást módosítsa **On (Be)** értékre. A rendszerbeállító programról a számítógépen található *Dell Technology Útmutatóban*, vagy a support.dell.com weboldalon talál további információkat.
- b. Csatlakoztassa a hálózati kábelt a beépített hátdoldali csatlakozóhoz. A hátdoldali csatlakozókkal kapcsolatos segítséget a *Beállítási és gyors referencia kézikönyvben talál.*

PCI - vagy PCI Express kártya behelyezése vagy visszahelyezése minitorony számítógépbe

MEGJEGYZÉS: Kártya cseréje esetén távolítsa el a meglévő kártya illesztőprogramját. További utasítást a kártyához kapott dokumentációban talál.

1. Távolítsa el a számítógép fedelét (lásd: [A minitorony-számítógép oldallapjának eltávolítása](#)).
2. Óvatosan nyomja meg a kártya rögzítőreteszének kioldókarját, és hajtsa ki a reteszt. A retesz nyitott állapotban marad.



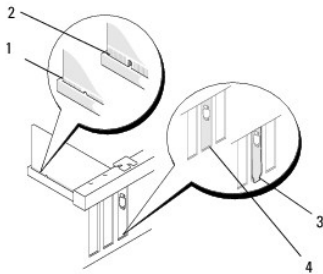
1	vezetősín	2	kártya
3	kártya szélén levő csatlakozó	4	kártyacsatlakozó
5	kártyanyílások (4)	6	kioldókar
7	kártya rögzítőretesze		

3. Ha új kártyát helyez be, távolítsa el az üres beépítőhelyet fedő takarólemez. A takarólemez eltávolításához óvatosan illesszen egy műanyaglapot a lemez felső része alá.
4. A számítógépben lévő kártya cseréjéhez távolítsa el a kártyát. Amennyiben szükséges, húzza ki a kártyához csatlakozó kábeleket.
 - 1 A PCI kártyák esetében fogja meg a kártyát a felső sarkainál és húzza ki a csatlakozóból.
 - 1 A PCI Express kártyák esetében húzza meg a biztosító füleket, fogja meg a kártyát a felső sarkainál, majd húzza ki a csatlakozóból.
5. Ha a kártyán rögzítőperem található, távolítsa el azt. Óvatosan húzza meg a rögzítőfület, fogja meg a kártyát a felső sarkainál, és húzza ki a csatlakozóból.
6. Az új kártyát készítse elő a telepítésre.

MEGJEGYZÉS: A kártya konfigurálásával, a belső kapcsolatok létrehozásával és a számítógéphez való testreszabással kapcsolatos további információt a kártyához kapott dokumentációban talál.

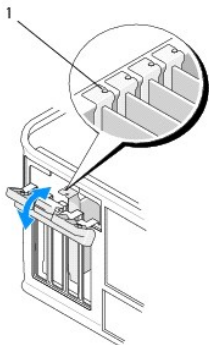
VIGYÁZAT! Egyes hálózati kártyák a hálózathoz való csatlakozáskor automatikusan elindítják a számítógépet. Az áramütés esélyének csökkentése érdekében csak akkor helyezze be a kártyákat, amikor a számítógépet már leválasztotta az áramforrásról.

7. Ha a kártyát a PCI Express x16 csatlakozóba helyezi, igazítsa a rögzítőfület a rögzítőnyíláshoz, és óvatosan húzza meg a rögzítőfület.
8. Helyezze a kártyát a csatlakozóba és nyomja le határozottan. Győződjön meg róla, hogy a kártya teljesen illeszkedik a bővítőhelybe.



1	vezetősín	2	kártya
3	kártya szélén levő csatlakozó	4	kártyacsatlakozó

9. A kártyarögzítő mechanizmus lenyomása előtt győződjön meg az alábbiakról:
 1. A kártyák és takarólemezek felső része és a terelősín egymáshoz igazodjanak.
 1. A kártya vagy a bővítőkártya takarólemezének tetején lévő bevágás illeszkedjen a vezetősínbe.



1	terelősín (4)
---	---------------

10. A kártyarögzítő retesz zárásával rögzítse a kártyát, majd pattintsa a helyére.

FIGYELMEZTETÉS: Ne vezesse a kábeleket a kártyák felett vagy mögött. A kártyák köré tekert kábel megakadályozhatja a számítógép fedelének lezárását, vagy kárt okozhat a berendezésben.

11. Csatlakoztassa a kártya összes szükséges kábelét.

A kártya kábelcsatlakozásairól a kártya dokumentációjában talál információt.

12. Kövesse a következő fejezetben olvasható utasításokat: [Miután befejezte a munkát a számítógép belsejében](#).

13. Ha hálózati kártyát helyezett be, és ki szeretné kapcsolni az integrált hálózati adaptert, használja a rendszerbeállító programot. A rendszerbeállító programról a számítógépen található *Dell Technology Útmutatóban*, vagy a support.dell.com weboldalon talál további információkat.

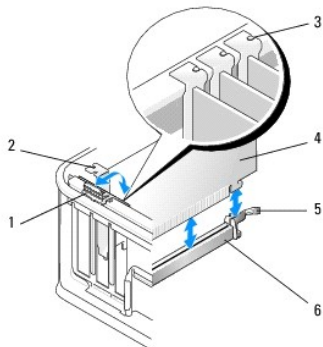
FIGYELMEZTETÉS: Ha a számítógép támogatja az Active Management Technology (AMT) használatát, az integrált hálózati kártya letiltásakor az AMT funkció is letiltásra kerül.

14. Telepítse a kártyához szükséges illesztőprogramot a kártya dokumentációja alapján.

PCI - vagy PCI Express kártya eltávolítása asztali számítógépből

MEGJEGYZÉS: Szükség esetén olvassa el a következő fejezetet: [Kártya eltávolítása az opcionális emelőkártya-rekeszből](#).

1. Kövesse a következő fejezetben olvasható utasításokat: [Mielőtt elkezdene dolgozni a számítógép belsejében](#).
2. Távolítsa el a számítógép fedelét (lásd: [Az asztali számítógép burkolatának eltávolítása](#)).
3. Óvatosan nyomja meg a kártya rögzítőreteszének kioldókarját, és hajtsa ki a reteszt. A retesz nyitott állapotban marad.



1	kioldókar	2	takarólemez
3	terelősínek (3)	4	kártya
5	kártya rögzítőretesze	6	alaplapi csatlakozó

4. Amennyiben szükséges, húzza ki a kártyához csatlakozó kábeleket.
5. Ha PCI Express x16 kártyát cserél, a kártya eltávolításához óvatosan húzza a kioldókart a kártyával ellentétes irányba, amíg a rögzítőfül ki nem szabadul a kártyán található bevágásból.
6. Fogja meg a kártyát a felső sarkainál, és húzza ki a csatlakozóból.
7. Ha a kártyát véglegesen eltávolítja:
 - a. Az üres kártyabővítőhely nyílásába helyezzen takarólemezt.

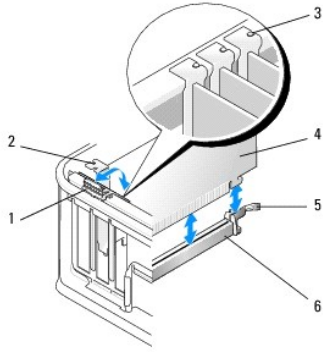
FIGYELMEZTETÉS: A számítógép FCC-tanúsítványa csak akkor marad érvényben, ha az üres kártyabővítőhely nyílásába takarólemezt helyez. A takarólemez megakadályozza, hogy szennyeződés kerüljön a számítógépbe, és a hűtéshez szükséges légáramlatot is biztosítja.

- b. Kövesse a következő fejezetben olvasható utasításokat: [Miatán befejezte a munkát a számítógép belsejében](#).
- c. Távolítsa el a kártya illesztőprogramját. További utasítást a kártyához kapott dokumentációban talál.
- d. A rendszerbeállító programról a számítógépen található *Dell Technology Útmutatóban*, vagy a support.dell.com weboldalon talál további információkat.

PCI - vagy PCI Express kártya behelyezése vagy visszahelyezése asztali számítógépbe

- MEGJEGYZÉS:** Szükség esetén olvassa el a következő fejezetet: [Kártya behelyezése vagy cseréje az opcionális emelőkártya-rekeszben](#).
- MEGJEGYZÉS:** Ha kártyát cserél a számítógépben, először el kell távolítania a meglévőt (lásd: [PCI- vagy PCI Express kártya eltávolítása asztali számítógépből](#) vagy [Kártya eltávolítása az opcionális emelőkártya-rekeszből](#)).

1. Kövesse a következő fejezetben olvasható utasításokat: [Mielőtt elkezdene dolgozni a számítógép belsejében](#).
2. Távolítsa el a számítógép fedelét (lásd: [Az asztali számítógép burkolatának eltávolítása](#)).
3. Óvatosan nyomja meg a kártya rögzítőreteszének kioldókarját, és hajtsa ki a reteszt. A retesz nyitott állapotban marad.

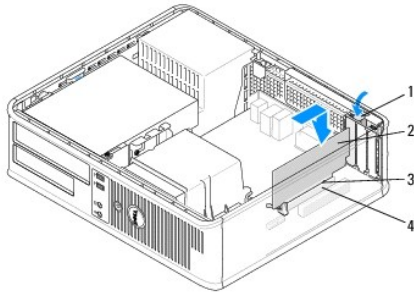


1	kioldókar	2	takarólemez
3	terelősínek (3)	4	kártya
5	kártya rögzítőretesze	6	alaplapi csatlakozó

4. Ha új kártyát helyez be, távolítsa el az üres beépítőhelyet fedő takarólemezt. A takarólemez eltávolításához óvatosan illesszen egy műanyaglapot a lemez felső része alá.

5. Az új kártyát készítse elő a telepítésre.

MEGJEGYZÉS: A kártya konfigurálásával, a belső kapcsolatok létrehozásával és a számítógéphez való testreszabással kapcsolatos további információt a kártyához kapott dokumentációban talál.

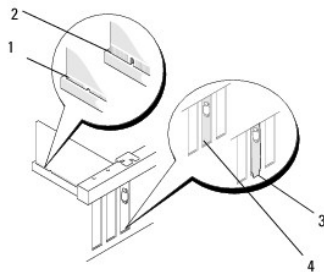


1	kioldókar a kártyarögzítő reteszen	2	kártya
3	kártya szélén levő csatlakozó	4	kártyacsatlakozó

VIGYÁZAT! Egyes hálózati kártyák a hálózathoz való csatlakozáskor automatikusan elindítják a számítógépet. Az áramütés esélyének csökkentése érdekében csak akkor helyezze be a kártyákat, amikor a számítógépet már leválasztotta az áramforrásról.

6. Ha PCI Express x16 kártyát helyez be, húzza el a rögzítőfül kioldókarját a kártyacsatlakozótól, amikor az új kártyát a bővítőkártya-nyílásba helyezi.

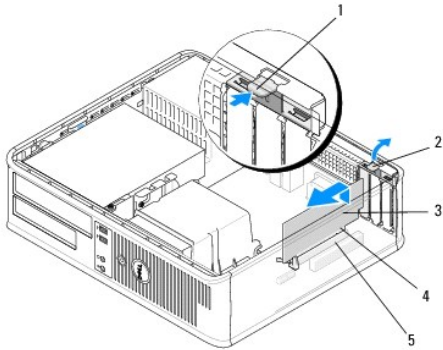
7. Helyezze a kártyát a csatlakozóba és nyomja le határozottan. Az alábbi ábra alapján ellenőrizze, hogy a kártya teljesen illeszkedik-e a nyílásba.



1	teljesen behelyezett kártya	2	nem teljesen behelyezett kártya
3	nem megfelelően behelyezett lemez	4	megfelelően behelyezett lemez

MEGJEGYZÉS: Ha PCI Express x16 kártyát helyez be, ellenőrizze, hogy a csatlakozó kioldókarján található rögzítőfül illeszkedik-e a kártya elülső végén található bemetszésbe.

8. A kártyák rögzítéséhez forgassa lefelé a kioldókart, hogy a kártya rögzítőretesze a helyére kerüljön.



1	kioldókar	2	kártya rögzítőretesze
3	kártya	4	kártya szélén levő csatlakozó
5	kártyacsatlakozó		

FIGYELMEZTETÉS: Ne vezesse a kábeleket a kártyák felett vagy mögött. A kártyák köré tekert kábel megakadályozhatja a számítógép fedelének lezárását, vagy kárt okozhat a berendezésben.

9. Csatlakoztassa a kártya összes szükséges kábelét.
10. Kövesse a következő fejezetben olvasható utasításokat: [Miután befejezte a munkát a számítógép belsejében](#).
11. Ha hálózati kártyát helyezett be, és ki szeretné kapcsolni az integrált hálózati adaptert, használja a rendszerbeállító programot. A rendszerbeállító programról a számítógépen található *Dell Technology Útmutatóban*, vagy a support.dell.com weboldalon talál további információkat.

FIGYELMEZTETÉS: Ha a számítógép támogatja az Active Management Technology (AMT) használatát, az integrált hálózati kártya letiltásakor az AMT funkció is letiltásra kerül.

12. Telepítse a kártyához szükséges illesztőprogramot a kártya dokumentációja alapján.

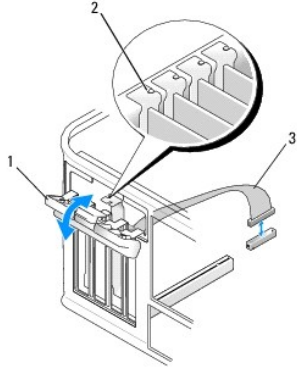
PS/2 soros port adaptere

VIGYÁZAT! A számítógép belsejében végzett munka előtt olvassa el figyelmesen a számítógéphez mellékelt biztonsági tudnivalókat. További biztonsági útmutatásokat a www.dell.com/regulatory_compliance címen található, a szabályozási megfelelőséget ismertető (angol nyelvű) honlapon talál.

FIGYELMEZTETÉS: Az elektrosztatikus kisülések okozta károk elkerülése érdekében vezesse le teste statikus elektromosságát mielőtt hozzáérne a számítógép elektronikai alkatrészeihez. Ezt úgy teheti meg, hogy időről időre megérinti a ház egy festetlen fémfelületét.

A PS/2 soros port adapterének eltávolítása minitorony számítógépből

1. Kövesse a következő fejezetben olvasható utasításokat: [Mielőtt elkezdene dolgozni a számítógép belsejében](#).
2. Távolítsa el a számítógép fedelét (lásd: [A minitorony-számítógép oldallapjának eltávolítása](#)).
3. Óvatosan nyomja meg a kártya rögzítőretesének kioldókarját, és hajtsa ki a reteszt. A retesz nyitott állapotban marad.



1	kártya rögzítőretesze	2	vezetősín
3	PS/2 soros adapter kábele		

4. Húzza ki a PS/2 sorosport-kábelt az alaplapból (lásd: [Minitorony számítógép alaplapi komponensei](#)).
5. Amennyiben szükséges, húzza ki a kártyához csatlakozó külső kábeleket.
6. A PS/2 soros port adapterét lazítsa meg a nyílásban.
7. Ha nem helyez be másik adaptert, helyezzen takarólemezt az üres bővítőhelynyílásba.

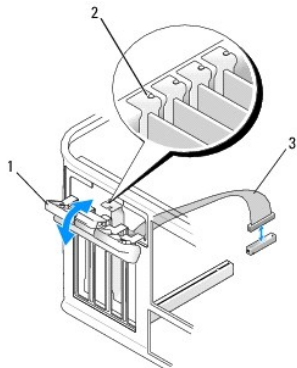
MEGJEGYZÉS: A számítógép FCC-tanúsítványa csak akkor marad érvényben, ha az üres kártyabővítőhely nyílásába takarólemezt helyez. A takarólemez megakadályozza, hogy szennyeződés kerüljön a számítógépbe, és a hűtéshez szükséges légáramlatot is biztosítja.

8. A kártyarögzítő mechanizmus lenyomása előtt győződjön meg az alábbiakról:
 - ı A kártyák és takarólemezek felső része és a terelősín egymáshoz igazodjanak.
 - ı A kártya vagy a bővítő-kártya takarólemezeinek tetején lévő bevágás illeszkedjen a vezetősínbe.
9. A kártyarögzítő retesz zárásával rögzítse a kártyát, majd pattintsa a helyére.
10. Kövesse a következő fejezetben olvasható utasításokat: [Mióttán befejezte a munkát a számítógép belsejében](#).

PS/2 soros port adapterének behelyezése és cseréje minitorony számítógépben

MEGJEGYZÉS: Kártya cseréje esetén távolítsa el a meglévő kártya illesztőprogramját. További utasítást a kártyához kapott dokumentációban talál.

1. Kövesse a következő fejezetben olvasható utasításokat: [Mielőtt elkezdené dolgozni a számítógép belsejében](#).
2. Távolítsa el a számítógép fedelét (lásd: [A minitorony-számítógép oldallapjának eltávolítása](#)).
3. Óvatosan nyomja meg a kártya rögzítőreteszének kioldókarját, és hajtsa ki a reteszt. A retesz nyitott állapotban marad.



1	kártya rögzítőretesze	2	vezetősín
3	PS/2 soros adapter kábele		

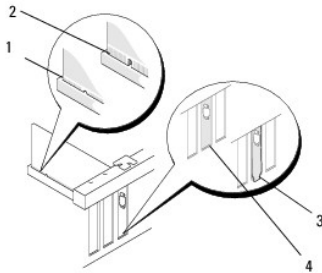
4. Távolítsa el a takarólemezt (ha van).

MEGJEGYZÉS: A kártya konfigurálásával, a belső kapcsolatok létrehozásával és a számítógéphez való testreszabással kapcsolatos további információt a kártyához kapott dokumentációban talál.

5. A PS/2 soros port adapterének keretét igazítsa a nyílásba, majd határozottan nyomja le. Győződjön meg arról, hogy az adapter teljesen benne van a bővítőhelyben.

A kártyarögzítő mechanizmus lenyomása előtt győződjön meg az alábbiakról:

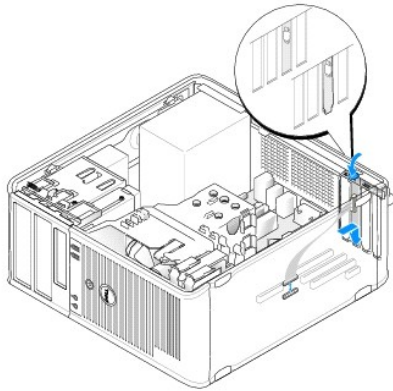
- 1. A kártyák és takarólemezek felső része és a terelősín egymáshoz igazodjanak.
- 1. A kártya vagy a bővítőkártya takarólemezének tetején lévő bevágás illeszkedjen a vezetősínbe.



6. A kártyarögzítő retesz zárásával rögzítse a kártyát, majd pattintsa a helyére.

FIGYELMEZTETÉS: Ne vezesse a kábeleket a kártyák felett. A kártyák köré tekert kábel megakadályozhatja a számítógép fedelének lezárását, vagy kárt okozhat a berendezésben.

7. Csatlakoztassa a soros port csatlakozóját az alaplapi csatlakozóhoz (a helyét lásd: [Minitoronv számítógép alaplapi komponensei](#)).



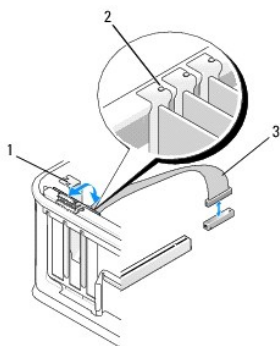
8. Kövesse a következő fejezetben olvasható utasításokat: [Miután befejezte a munkát a számítógép belsejében](#).

A PS/2 soros port adapterének eltávolítása asztali számítógépből

MEGJEGYZÉS: Szükség esetén olvassa el a következő fejezetet: [Kártya eltávolítása az opcionális emelőkártya-rekeszből](#).

1. Kövesse a következő fejezetben olvasható utasításokat: [Mielőtt elkezdené dolgozni a számítógép belsejében](#).
2. Távolítsa el a számítógép fedelét (lásd: [Az asztali számítógép burkolatának eltávolítása](#)).
3. Óvatosan nyomja meg a kártya rögzítőreteszének kioldókarját, és hajtsa ki a reteszt. A retesz nyitott állapotban marad.

4. Húzza ki a PS/2 sorosport-kábelt az alaplapból (lásd: [Asztali számítógép alaplapj összetevői](#)).



1	kártya rögzítőretesze	2	vezetősín
3	PS/2 soros adapter kábele		

5. A PS/2 soros port adapterét lazítsa meg a nyílásban.
6. Ha nem helyez be másik adaptert, helyezzen takarólemezt az üres bővítőhelynyílásba.

MEGJEGYZÉS: A számítógép FCC-tanúsítványa csak akkor marad érvényben, ha az üres kártyabővítőhely nyílásába takarólemezt helyez. A takarólemez megakadályozza, hogy szennyeződés kerüljön a számítógépbe, és a hűtéshez szükséges légáramlatot is biztosítja.

7. A kártyarögzítő mechanizmus lenyomása előtt győződjön meg az alábbiakról:
- 1 A kártyák és takarólemezek felső része és a terelősín egymáshoz igazodjanak.
 - 1 A kártya vagy a bővítőkártya takarólemezeinek tetején lévő bevágás illeszkedjen a vezetősínbe.
8. A kártyarögzítő retesz zárásával rögzítse a kártyát, majd pattintsa a helyére.
9. Kövesse a következő fejezetben olvasható utasításokat: [Miután befejezte a munkát a számítógép belsejében](#).

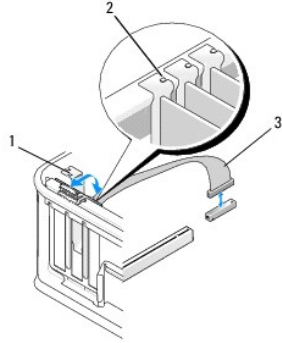
PS/2 soros port adapterének behelyezése és cseréje asztali számítógépben

- MEGJEGYZÉS:** Szükség esetén olvassa el a következő fejezetet: [Kártya behelyezése vagy cseréje az opcionális emelőkártya-rekeszben](#).
- MEGJEGYZÉS:** Kártya cseréje esetén távolítsa el a meglévő kártya illesztőprogramját. További utasítást a kártyához kapott dokumentációban talál.

1. Kövesse a következő fejezetben olvasható utasításokat: [Mielőtt elkezdene dolgozni a számítógép belsejében](#).
2. Távolítsa el a számítógép fedelét (lásd: [Az asztali számítógép burkolatának eltávolítása](#)).
3. Óvatosan nyomja meg a kártya rögzítőreteszének kioldókarját, és hajtsa ki a reteszt. A retesz nyitott állapotban marad.
4. Távolítsa el a takarólemezt (ha van).

MEGJEGYZÉS: A kártya konfigurálásával, a belső kapcsolatok létrehozásával és a számítógéphez való testreszabással kapcsolatos további információt a kártyához kapott dokumentációban talál.

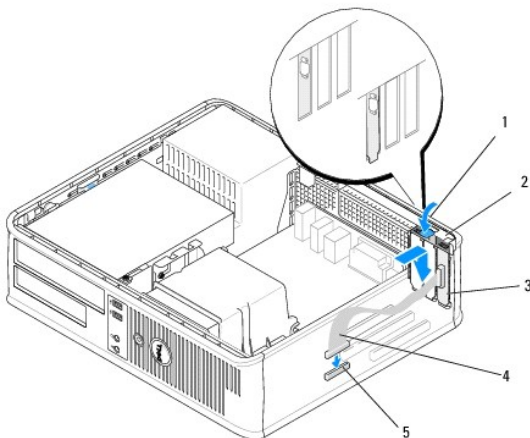
5. A PS/2 soros port adapterének keretét igazítsa a nyílásba, majd határozottan nyomja le. Győződjön meg arról, hogy az adapter teljesen benne van a bővítőhelyben.



1	kártya rögzítőretesze	2	vezetősín
3	PS/2 soros adapter kábele		

6. A kártyarögzítő mechanizmus lenyomása előtt győződjön meg az alábbiakról:
- 1 A kártyák és takarólemezek felső része és a terelősín egymáshoz igazodjanak.
 - 1 A kártya vagy a bővítkártya takarólemezének tetején lévő bevágás illeszkedjen a vezetősínbe.
7. A kártyarögzítő retesz zárásával rögzítse a kártyát, majd pattintsa a helyére.

FIGYELMEZTETÉS: Ne vezesse a kábeleket a kártyák felett. A kártyák köré tekert kábel megakadályozhatja a számítógép fedelének lezárását, vagy kárt okozhat a berendezésben.



1	kioldókar	2	kártya rögzítőretesze
3	PS/2 sorosport-adapter kerete	4	soros port adapterének csatlakozója
5	a soros port adapterének alaplapi csatlakozója		

8. Csatlakoztassa az adapterkábelét a PS/2 soros port adapterének alaplapi csatlakozójához (lásd: [Asztali számítógép alaplapi összetevői](#)).

MEGJEGYZÉS: A kábelcsatlakozásokkal kapcsolatos információt a PS/2 soros port adapterének dokumentációjában találja.

9. Kövesse a következő fejezetben olvasható utasításokat: [Mután befejezte a munkát a számítógép belsejében](#).

Kártya eltávolítása az opcionális emelőkártya-rekeszből

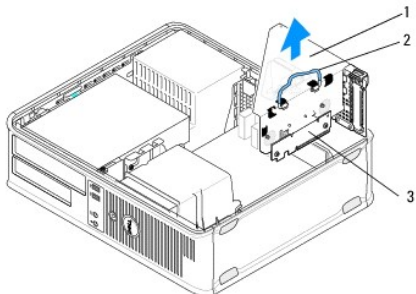
MEGJEGYZÉS: Az emelőkártya-rekesz csak asztali számítógép esetében használható.

1. Kövesse a következő fejezetben olvasható utasításokat: [Mielőtt elkezdené dolgozni a számítógép belsejében](#).

2. Távolítsa el a számítógép fedelét (lásd: [Az asztali számítógép burkolatának eltávolítása](#)).

3. Az emelőkártya-rekesz eltávolítása:

- a. Ellenőrizze, hogy a kártyákhoz nincs-e csatlakoztatva kábel a hátlap nyílásain keresztül.
- b. Forgassa felfelé az emelőkártya-rekesz fogantyúját, óvatosan húzza meg a fogantyút, és emelje ki a rekeszt a számítógépből.



1	emelőkártya-rekesz	2	fogó
3	emelőkártyák (2)		

4. Óvatosan nyomja meg a kártya rögzítőreteszének kioldókarját, és hajtsa ki a reteszt. A retesz nyitott állapotban marad.

5. Húzzon le minden kártyakábelt az alaplapról (lásd: [Asztali számítógép alaplapi összetevői](#)).

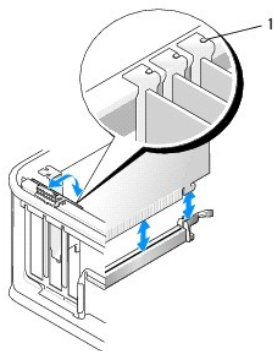
6. Fogja meg a kártyát a felső sarkainál, és húzza ki a csatlakozóból.

7. Ha nem helyez be másik kártyát, a bővítőhely nyílásába helyezzen takarólemezt.

MEGJEGYZÉS: A számítógép FCC-tanúsítványa csak akkor marad érvényben, ha az üres kártyabővítőhely nyílásába takarólemezt helyez. A takarólemez megakadályozza, hogy szennyeződés kerüljön a számítógépbe, és a hűtéshez szükséges légáramlatot is biztosítja.

8. A kártyarögzítő mechanizmus lezárása előtt győződjön meg az alábbiakról:

- 1 A kártyák és takarólemezek felső része és a terelősín egymáshoz igazodjanak.
- 1 A kártya vagy a bővítőkártya takarólemezeének tetején lévő bevágás illeszkedjen a vezető sínbe.



1	terelősín (3)
---	---------------

9. A kártyarögzítő retesz zárásával rögzítse a kártyát, majd pattintsa a helyére.

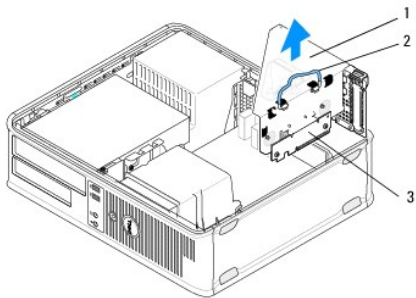
10. Az emelőkártya-rekesz visszahelyezése:

- a. Az emelőkártya-rekesz oldalán található füleket igazítsa a számítógép oldalán található nyílásokhoz, és csúsztassa lefelé a rekeszt.
- b. Ellenőrizze, hogy az emelőkártya csatlakozói teljesen illeszkednek-e az alaplapi csatlakozóihoz.
- c. Forgassa lefelé az emelőkártya-rekesz fogantyúját.

Kártya behelyezése vagy cseréje az opcionális emelőkártya-rekeszben

MEGJEGYZÉS: Az emelőkártya-rekesz csak asztali számítógép esetében használható.

- Kövesse a következő fejezetben olvasható utasításokat: [Mielőtt elkezdené dolgozni a számítógép belsejében.](#)
- Távolítsa el a számítógép fedelét (lásd: [Az asztali számítógép burkolatának eltávolítása.](#))
- Az emelőkártya-rekesz eltávolítása:
 - Válassza le a kártyákhoz a hátlap nyílásain keresztül csatlakoztatott kábeleket.
 - Forgassa felfelé az emelőkártya-rekesz fogantyúját, óvatosan húzza meg a fogantyút, és emelje ki a rekeszt a számítógépből.



1	emelőkártya-rekesz	2	fogó
3	emelőkártyák (2)		

- Óvatosan nyomja meg a kártya rögzítőreteszének kioldókarját, és hajtsa ki a reteszt. A retesz nyitott állapotban marad.
- Ha új kártyát helyez be, üres bővítőhely felszabadításához távolítsa el egy takarólemezt.
- Ha cserélni szeretné a számítógépben lévő kártyát, távolítsa el a meglévőt (lásd: [PCI- vagy PCI Express kártya eltávolítása asztali számítógépből](#) vagy [A PS/2 soros port adapterének eltávolítása asztali számítógépből](#)).
- Amennyiben szükséges, húzza ki az adapterhez csatlakozó kábeleket.

⚠ VIGYÁZAT! Az áramütés esélyének csökkentése érdekében csak akkor helyezze be a kártyákat, amikor a számítógépet már leválasztotta az áramforrásról.

- Helyezze a kártyát a csatlakozóba, és nyomja le határozottan. Győződjön meg arról, hogy az adapter teljesen benne van a bővítőhelyben.
- A kártyarögzítő mechanizmus lezárása előtt győződjön meg az alábbiakról:
 - A kártyák és takarólemezek felső része és a terelősín egymáshoz igazodjanak.
 - A kártya vagy a bővítőkártya takarólemezeinek tetején lévő bevágás illeszkedjen a vezetősínbe.
- A kártyarögzítő retesz zárásával rögzítse a kártyát, majd pattintsa a helyére.

⚠ FIGYELMEZTETÉS: Ne vezesse a kábeleket a kártyák felett. A kártyák köré tekert kábel megakadályozhatja a számítógép fedelének lezárását, vagy kárt okozhat a berendezésben.

- Csatlakoztassa a kártyák kábeleit az alaplaphoz (lásd: [Asztali számítógép alaplapjához](#)).
- Az emelőkártya-rekesz visszahelyezése:
 - Az emelőkártya-rekesz oldalán található füleket igazítsa a számítógép oldalán található nyílásokhoz, és csúsztassa lefelé a rekeszt.
 - Ellenőrizze, hogy az emelőkártya csatlakozói teljesen illeszkednek-e az alaplap csatlakozóihoz.
 - Forgassa a rekesz fogantyúját lefelé a rögzítéshez.
- Csatlakoztassa a kábeleket.
- Kövesse a következő fejezetben olvasható utasításokat: [Miután befejezte a munkát a számítógép belsejében.](#)

15. Telepítse a kártyák számára szükséges illesztőprogramokat. Az illesztőprogram telepítésével kapcsolatos utasítások a kártyához kapott dokumentációban találhatóak.

[Vissza a Tartalomjegyzék oldalra](#)

[Vissza a Tartalomjegyzék oldalra](#)

Gombelem

Dell™ OptiPlex™ 360 - Szervizelési kézikönyv

- [A gombelem eltávolítása](#)
- [A gombelem visszahelyezése](#)

⚠ VIGYÁZAT! A számítógép belsejében végzett munka előtt olvassa el figyelmesen a számítógéphez mellékelt biztonsági tudnivalókat. További biztonsági útmutatásokat a www.dell.com/regulatory_compliance címen található Szabályozási megfeleléségi honlapon találhat.

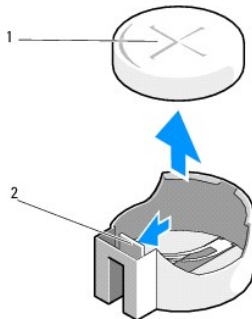
⚠ VIGYÁZAT! A hibásan behelyezett új gombelem felrobbanhat! A gombemet kizárólag azonos típusú vagy azzal egyenértékű, a gyártó által ajánlott típusú elemre szabad cserélni. Az elhasznált elemeket a gyártó utasításainak megfelelően ártalmatlanítsa.

A gombelem a számítógép-konfiguráció, a dátum- és időinformációk tárolását szolgálja. Az gombelem több évig működik. Ha a számítógép bekapcsolása után több alkalommal vissza kell állítania a dátumot és az időt, az elem cserére szorul.

A gombelem eltávolítása

1. Jegyezze fel minden képernyő tartalmát a rendszerbeállító programban annak érdekében, hogy a megfelelő beállításokat visszaállíthassa a következő helyen: [lépés 4, A gombelem visszahelyezése](#). A rendszerbeállító programról a számítógépen található *Dell Technology Útmutatóban*, vagy a support.dell.com weboldalon talál további információkat.
2. Kövesse a következő fejezetben olvasható utasításokat: [Mielőtt elkezdené dolgozni a számítógép belsejében](#).
3. Távolítsa el a számítógép oldallapját (lásd: [A minitorony-számítógép oldallapjának eltávolítása](#) vagy [Az asztali számítógép burkolatának eltávolítása](#)).
4. Keresse meg az elemfoglatot az alaplapon (lásd: [Alaplap alkatrészek](#)).

⚠ FIGYELMEZTETÉS: Ha az elemet egy tompa szerszámmal feszíti ki a foglatból, ügyeljen arra, hogy az eszköz ne érjen az alaplaphoz. Gondosan illessze a szerszámot az elem és a foglat közé, és ezután feszítse ki az akkumulátort. Máskülönben előfordulhat, hogy véletlenül a foglatot feszíti ki, vagy megtöri az áramkörti pályákat, és ezzel kárt tesz az alaplapban.



1	akkumulátor (pozitív oldal)	2	elemrögzítő fül
---	-----------------------------	---	-----------------

5. Illesszen egy műanyag lapot az elemrögzítő fül és az elem közé, majd óvatosan lazítsa ki az elemet.
6. Távolítsa el az elemet a rendszerből, és semmisítse meg a megfelelő módon.

A gombelem visszahelyezése

📌 MEGJEGYZÉS: Ez a művelet feltételezi, hogy először elvégezte az eltávolítási műveletet.

1. Az új elem szélét a „+” jellel felfelé helyezze a foglat elemrögzítő füllel szemköztí oldalába.
2. Pattintsa a helyére az elemet. Ellenőrizze, hogy a rögzítőfül megfelelően rögzíti-e az elemet.
3. Kövesse a következő fejezetben olvasható utasításokat: [Mután befejezte a munkát a számítógép belsejében](#).

4. Lépjen be a rendszerbeállító programba az [lépés 1](#) során a [A gombelem eltávolítása](#) részben rögzített beállítások visszaállításához, valamint a megfelelő dátum és idő beállításához. A rendszerbeállító programról a számítógépen található *Dell Technology Útmutatóban*, vagy a support.dell.com weboldalon talál további információkat.
-

[Vissza a Tartalomjegyzék oldalra](#)

[Vissza a Tartalomjegyzék oldalra](#)

Kapcsolatba lépés a Dell-lel

Dell™ OptiPlex™ 360 - Szervizelési kézikönyv

A Dell-t kereskedelmi, műszaki támogatás vagy ügyfélszolgálati ügyek miatt felkeresheti a:

1. látogassa meg a support.dell.com webhelyet.
2. Ellenőrizze, hogy az adott ország vagy régió szerepel-e a **Choose A Country/Region** (Válasszon országot/régiót) legördülő menüben a lap alján.
3. Kattintson a **Contact Us** (Lépjen kapcsolatba velünk) elemre a lap bal oldalán.
4. Jelölje ki az igényeinek megfelelő szolgáltatás vagy támogatás linket.
5. Lépjen kapcsolatba a Dell-el az Önnek legkényelmesebb módon.

[Vissza a Tartalomjegyzék oldalra](#)

[Vissza a Tartalomjegyzék oldalra](#)

A számítógép oldallapja

Dell™ OptiPlex™ 360 - Szervizelési kézikönyv

- [Minitorony számítógép oldallapja](#)
- [Asztali számítógép burkolata](#)

⚠ VIGYÁZAT! A számítógép belsejében végzett munka előtt olvassa el figyelmesen a számítógéphez mellékelt biztonsági tudnivalókat. További biztonsági útmutatásokat a www.dell.com/regulatory_compliance címen található Szabályozási megfeleléségi honlapon találhat.

⚠ VIGYÁZAT! Az áramútés elkerülése érdekében a burkolat eltávolítása előtt mindig húzza ki a tápkábelt.

⚠ VIGYÁZAT! Ne használja a számítógépet leszerelt burkolatokkal (oldallappal, előlappal, takarólemezzel, előlapbetéttel, stb.).

Minitorony számítógép oldallapja

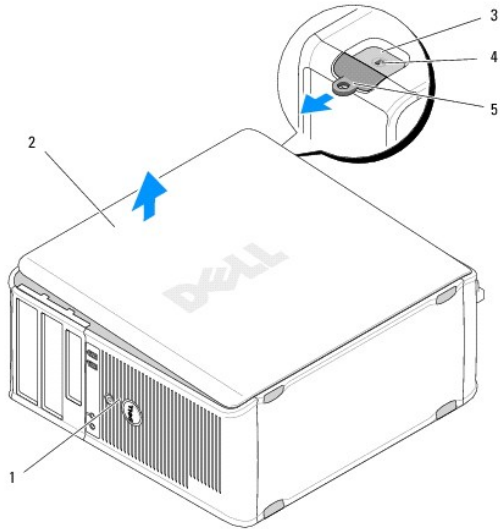
A minitorony-számítógép oldallapjának eltávolítása

1. Kövesse a következő fejezetben olvasható utasításokat: [Mielőtt elkezdené dolgozni a számítógép belsejében.](#)

📌 MEGJEGYZÉS: Biztosítson elegendő helyet az eltávolított fedél számára.

⚠ FIGYELMEZTETÉS: Egyenes, vízszintes és védett felületen dolgozzon, nehogy megkarcolódjon a számítógép vagy az azt tartó felület.

2. Fektesse a számítógépet a jobb oldalára, a fedőlappal felfelé.



1	a számítógép eleje (előlap)	2	a számítógép oldallapja
3	biztonsági kábel nyílása	4	a fedél kioldóretesze
5	lakatgyűrű		

3. A lakatgyűrű kifelé csúsztatásával oldja ki a számítógép burkolatát. A reteszhez legközelebbi burkolat széle felugrik.
4. Emelje le a fedelet a számítógépről.
5. Tegye félre a fedelet biztonságos helyre.

A minitorony számítógép oldallapjának visszahelyezése

MEGJEGYZÉS: Ez a művelet feltételezi, hogy először elvégezte az eltávolítási műveletet.

1. Győződjön meg arról, hogy minden kábel megfelelően csatlakozik, és rendezze el a kábeleket úgy, hogy ne képezzenek akadályt.
2. Ügyeljen arra, hogy ne maradjon felesleges alkatrész vagy szerszám a számítógép belsejében.
3. A ház oldalán található két kapcsot illessze a burkolaton található kapcsolólyukba.
4. Nyomja le a számítógép burkolatát, amíg kattantást hall.
5. Győződjön meg arról, hogy a fedőlap megfelelően illeszkedik.
6. Állítsa a számítógépet függőleges helyzetbe.

FIGYELMEZTETÉS: Ellenőrizze, hogy a rendszer szellőzőnyílásai ne legyenek blokkolva.

7. Kövesse a következő fejezetben olvasható utasításokat: [Mielőtt befejezte a munkát a számítógép belsejében.](#)

Asztali számítógép burkolata

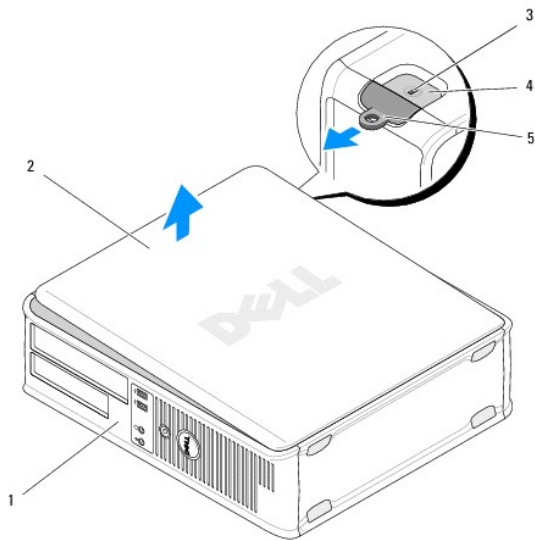
Az asztali számítógép burkolatának eltávolítása

1. Kövesse a következő fejezetben olvasható utasításokat: [Mielőtt elkezdene dolgozni a számítógép belsejében.](#)

MEGJEGYZÉS: Biztosítson elegendő helyet az eltávolított fedél számára.

FIGYELMEZTETÉS: Egyenes, vízszintes és védett felületen dolgozzon, nehogy megkarcolódjon a számítógép vagy az azt tartó felület.

2. Fektesse a számítógépet a jobb oldalára, a fedőlappal felfelé.




1	a számítógép eleje (előlap)	2	a számítógép oldallapja
3	biztonsági kábel nyílása	4	a fedél kioldóretesze
5	lakatgyűrű		

3. A lakatgyűrű kifelé csúsztatásával oldja ki a számítógép burkolatát. A reteszhöz legközelebbi burkolat széle felugrik.
4. Emelje le a fedelet a számítógépről.

5. Tegye félre a fedelet biztonságos helyre.

Az asztali számítógép burkolatának visszahelyezése

 **MEGJEGYZÉS:** Ez a művelet feltételezi, hogy először elvégezte az eltávolítási műveletet.

1. Győződjön meg arról, hogy minden kábel megfelelően csatlakozik, és rendezze el a kábeleket úgy, hogy ne képezzenek akadályt.
2. Ügyeljen arra, hogy ne maradjon felesleges alkatrész vagy szerszám a számítógép belsejében.
3. A ház oldalán található két kapcsot illessze a burkolaton található kapocsnyílásokba.
4. Nyomja le a számítógép burkolatát, amíg kattánást hall.
5. Győződjön meg arról, hogy a fedőlap megfelelően illeszkedik.

 **FIGYELMEZTETÉS:** Ellenőrizze, hogy a rendszer szellőzőnyílásai ne legyenek blokkolva.

6. Kövesse a következő fejezetben olvasható utasításokat: [Miután befejezte a munkát a számítógép belsejében.](#)

[Vissza a Tartalomjegyzék oldalra](#)

[Vissza a Tartalomjegyzék oldalra](#)

Processzor

Dell™ OptiPlex™ 360 - Szervizelési kézikönyv

- [A processzor eltávolítása](#)
- [A processzor cseréje](#)

⚠ VIGYÁZAT! A számítógép belsejében végzett munka előtt olvassa el figyelmesen a számítógéphez mellékelt biztonsági tudnivalókat. További biztonsági útmutatásokat a www.dell.com/regulatory_compliance címen található Szabályozási megfeleléségi honlapon találhat.

⚠ FIGYELMEZTETÉS: Az alábbi műveleteket csak akkor végezze el, ha jártas a hardvereszközök ki- és beszerelésében! A műveletek hibás végrehajtása kárt okozhat az alaplapon.

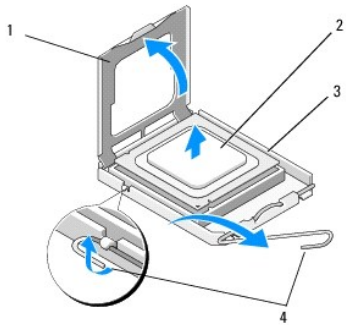
A processzor eltávolítása

1. Kövesse a következő fejezetben olvasható utasításokat: [Mielőtt elkezdene dolgozni a számítógép belsejében](#).
2. Távolítsa el a számítógép oldallapját (lásd: [A minitorony-számítógép oldallapjának eltávolítása](#) vagy [Az asztali számítógép burkolatának eltávolítása](#)).

⚠ VIGYÁZAT! Annak ellenére, hogy műanyag burkolattal van ellátva, a hőnyelő egység nagyon forróvá válhat normál működés közben. Mielőtt hozzáérne, biztosítson elegendő időt, hogy kihűljön.

3. Távolítsa el a processzor hűtőegységét a számítógépből (lásd: [A processzor hűtőegységének eltávolítása](#)).

☑ MEGJEGYZÉS: Amennyiben az új processzorhoz nincs szüksége új hőnyelő egységre, a processzor beszerelésekor használja fel az eredeti hőnyelőt.



1	a processzor burkolata	2	processzor
3	foglalat	4	kioldókar

4. Oldja ki a kioldókart: nyomja meg, és tolja azt a processzor burkolatával ellentétes irányba.
5. Nyissa fel a processzor burkolatát.

⚠ FIGYELMEZTETÉS: A processzor cseréje során ne érintse meg a foglalatban lévő tűket, és ne engedje hogy bármilyen tárgy essen a foglalat tűire.

6. Emelje ki a processzort a foglalatból, és helyezze sztatikus védelmet biztosító csomagolásba.
Hagyja a foglalat kioldókarját nyitott állapotban az új processzor behelyezéséhez.

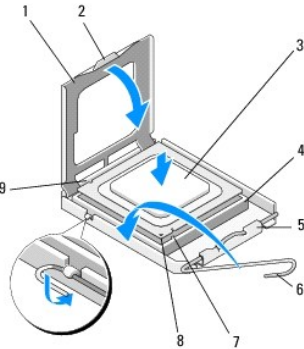
A processzor cseréje

⚠ FIGYELMEZTETÉS: Földelje saját testét a számítógép hátuljának egy festetlen fémfelületét megérintve.

☑ MEGJEGYZÉS: Ez a művelet feltételezi, hogy először elvégezte az eltávolítási műveletet.

1. Csomagolja ki az új processzort, vigyázva, hogy ne érintse meg a processzor alját.

FIGYELMEZTETÉS: A foglalat érintkezői igen érzékenyek. Sérülésük elkerülése érdekében pontosan illessze a processzort a foglatra, és túlzott erő kifejtése nélkül nyomja rá. Ügyeljen arra, hogy ne érintse meg és ne hajlítsa meg az alaplapon lévő érintkezőtüket.



1	a processzor burkolata	2	fűl
3	processzor	4	processzorfoglalat
5	burkolat retesze	6	kioldókar
7	első állító vágás	8	1-es tű jele a processzoron
9	hátsó igazító bemetszés		

2. Nyissa fel a processzor burkolatát. Ha a burkolat rögzítve van, hajtsa fel a kioldókart, amíg a processzor burkolata felnyitható.

FIGYELMEZTETÉS: Ügyeljen arra, hogy a processzort pontosan illessze be a foglalatba, nehogy a számítógép bekapcsolásakor végleges károsodás érje a processzort vagy a számítógépet.

3. Igazítsa egymáshoz az első és hátsó állító bevágást a processzoron és a foglalon.
4. Illessze a processzor megjelölt sarkát a foglalat megjelölt sarkához.

FIGYELMEZTETÉS: A sérülések elkerülése érdekében pontosan illessze a processzort a foglatra, és túlzott erő kifejtése nélkül nyomja rá.

5. Óvatosan illessze a processzort a foglalatba, és igazítsa megfelelően.
6. Zárja le a processzor burkolatát, és ellenőrizze, hogy a processzor burkolatán található fűl a foglalon lévő középső fedélzár alatt van-e.
7. Fordítsa vissza a foglalat kioldókarját, és pattintsa a helyére a processzor rögzítéséhez.
8. Takarítsa le a hővezető pasztát a hűtőborda aljáról.

FIGYELMEZTETÉS: Mindig friss hővezető pasztát használjon. A hővezető paszta rendkívül fontos eleme a processzor optimális működését garantáló hőtáradási folyamatnak.

9. Vonja be a processzor tetejét új hővezető anyaggal.
10. Helyezze vissza a processzorventilátort és a hűtőegységet (lásd: [A processzor hűtőegységének visszahelyezése](#)).

FIGYELMEZTETÉS: Győződjön meg róla, hogy a processzorventilátor és a hűtőborda helyesen rögzített.

11. Kövesse a következő fejezetben olvasható utasításokat: [Miután befejezte a munkát a számítógép belsejében](#).
12. A Dell™ Diagnostics futtatásával győződjön meg arról, hogy a számítógépe megfelelően működik-e (lásd: [Dell Diagnostics](#)).

[Vissza a Tartalomjegyzék oldalra](#)

Meghajtók

Dell™ OptiPlex™ 360 - Szervizelési kézikönyv

- [A meghajtók](#)
- [Optikai meghajtó](#)
- [Flopimeghajtó vagy memóriakártya-olvasó](#)
- [Merevlemez](#)

⚠ VIGYÁZAT! A számítógép belsejében végzett munka előtt olvassa el figyelmesen a számítógéphez mellékelt biztonsági tudnivalókat. További biztonsági útmutatásokat a www.dell.com/regulatory_compliance címen található Szabályozási megfeleléségi honlapon találhat.

⚠ VIGYÁZAT! Az áraműtés elkerülése érdekében a burkolat eltávolítása előtt mindig húzza ki a tápkábelt.

A meghajtók

A minitorony számítógép az alábbi eszközök kombinációját támogatja:

- 1 Két 3,5"-es SATA merevlemez-meghajtó
- 1 Két külső 5,25"-es meghajtó
- 1 Egy opcionális flopimeghajtó vagy opcionális memóriakártya-olvasó

Az asztali számítógép az alábbi eszközök kombinációját támogatja:

- 1 Egy belső 3,5"-es SATA merevlemez-meghajtó
- 1 Egy külső 5,25"-es meghajtó
- 1 Egy opcionális flopimeghajtó vagy opcionális memóriakártya-olvasó

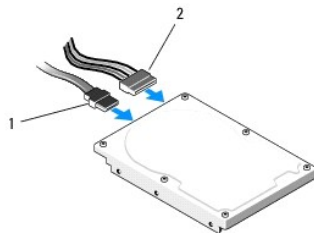
Javasolt meghajtókábel-csatlakozások

- 1 A SATA merevlemez-meghajtókat csatlakoztassa az alaplap „SATA0” és „SATA1” feliratú csatlakozóihoz.
- 1 A SATA optikai meghajtót csatlakoztassa az alaplap „SATA2” feliratú csatlakozójához.

Meghajtókábelek csatlakoztatása

Meghajtó telepítésekor a meghajtó hátdoldalához két kábelt csatlakoztat (a tápkábelt és az adatinterfész kábelét).

Hálózati csatlakozójzat



1	tápkábel	2	adatcsatlakozó
---	----------	---	----------------

Meghajtóinterfész-csatlakozók

A meghajtókábelek csatlakozóit a megfelelő behelyezés érdekében megjelölték. Csatlakoztatás előtt megfelelően illessze össze a kábel és a meghajtó csatlakozóját.



1	interfészkábel	2	interfészcsatlakozó
---	----------------	---	---------------------

Meghajtókábelek csatlakoztatása és eltávolítása

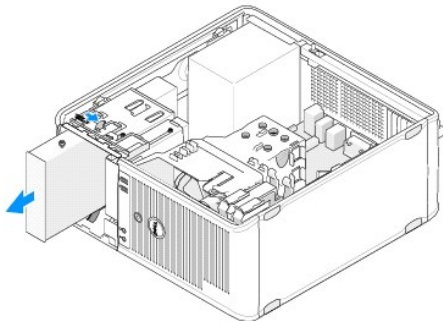
Soros SATA-adatkábel csatlakoztatásakor és leválasztásakor a húzófül segítségével csatlakoztassa le a kábelt.

A megfelelő behelyezés érdekében a SATA interfész csatlakozóit megjelölik; ez azt jelenti, hogy az egyik csatlakozón található bemetszés vagy hiányzó érintkező a másik csatlakozón található fülhöz vagy kitöltött nyíláshoz illeszkedik.

Optikai meghajtó

Optikai meghajtó eltávolítása minitorony számítógépből

1. Kövesse a következő fejezetben olvasható utasításokat: [Mielőtt elkezdené dolgozni a számítógép belsejében](#).
2. Távolítsa el a számítógép fedelét (lásd: [A minitorony-számítógép oldallapjának eltávolítása](#)).
3. Távolítsa el a meghajtó előlapot (lásd: [A meghajtóelőlap eltávolítása](#)).
4. Csatlakoztassa le az optikai meghajtó adatkábelét az alaplapi csatlakozóaljzatról.
5. Csatolja le az optikai meghajtó hátoldaláról a táp- és adatkábelt.
6. Távolítsa el az optikai meghajtót a bővítőhelyhez rögzítő csavart.
7. Csúsztassa ki az optikai meghajtót a számítógépből az előlapon keresztül.

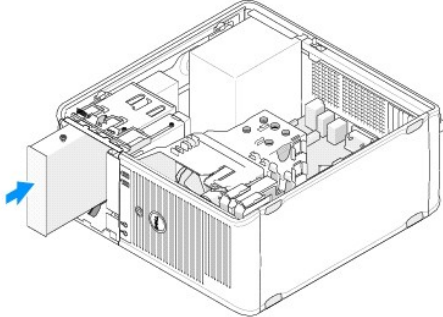


8. Ha véglegesen eltávolítja a meghajtót:
 - a. Helyezze be a meghajtóelőlapot (lásd: [Az optikai meghajtó előlapbetétiének behelyezése](#)).
 - b. Távolítsa el a nem használt adatkábelt a számítógépből.
 - c. Helyezze be a meghajtóelőlap betétjét az üres bővítőhely eltakarásához (lásd: [Az optikai meghajtó előlapbetétiének behelyezése](#)).
 - d. Kövesse a következő fejezetben olvasható utasításokat: [Mután befejezte a munkát a számítógép belsejében](#).
 - e. Frissítse a meghajtó konfigurációs adatait a rendszerbeállító programban. A rendszerbeállító programról a számítógépen található *Dell műszaki útmutatóban*, vagy a support.dell.com weboldalon talál további információkat.

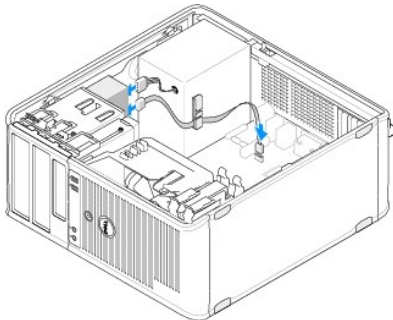
Optikai meghajtó cseréje vagy beszerelése minitorony számítógépbe

MEGJEGYZÉS: Ez a művelet feltételezi, hogy először elvégezte az eltávolítási műveletet.

1. Ha szükséges, távolítsa el a meghajtóelőlap betétjét (lásd: [Az optikai meghajtó előlapbetétiének eltávolítása](#)).
2. Óvatosan csúsztassa az optikai meghajtót a helyére, és igazítsa egymáshoz a bővítőhely és a meghajtó lyukait.



3. Húzza meg az optikai meghajtót rögzítő csavart.
4. Csatlakoztassa a tápkábelt és az adatkábelt a meghajtóhoz.
5. Csatlakoztassa az adatkábelt az alaplap csatlakozóhoz.
6. Kövesse a következő fejezetben olvasható utasításokat: [Mióttan befejezte a munkát a számítógép belsejében](#).
7. Frissítse a meghajtó konfigurációs adatait a rendszerbeállító programban. A rendszerbeállító programról a számítógépen található *Dell műszaki útmutatóban*, vagy a support.dell.com weboldalon talál további információkat.
8. A Dell Diagnostics (Dell diagnosztika) futtatásával győződjön meg arról, hogy a számítógépe megfelelően működik-e (lásd: [Dell Diagnostics](#)).



Az optikai meghajtó előlapbetétiének eltávolítása

A házból kifelé nyomva lazítsa ki az optikai panel betétjét.

Az optikai meghajtó előlapbetétiének behelyezése

1. Igazítsa a betétet az üres beépítőnyíláshoz.
2. Helyezzen be két csavart az optikai panel betétiének rögzítéséhez.

MEGJEGYZÉS: Az FCC-szabályoknak megfelelően ajánlott, hogy az optikai panel betétjét mindig helyezze vissza, ha az optikai meghajtót kiveszi a számítógépből.

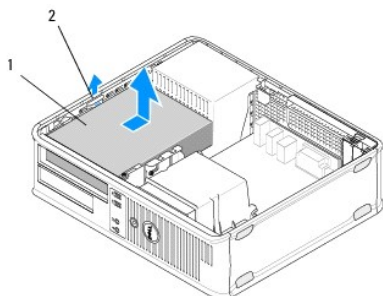
Optikai meghajtó kiszerelese asztali számítógépből

1. Kövesse a következő fejezetben olvasható utasításokat: [Mielőtt elkezdené dolgozni a számítógép belsejében](#).

2. Távolítsa el a számítógép fedelét (lásd: [Az asztali számítógép burkolatának eltávolítása](#)).

FIGYELMEZTETÉS: A meghajtót ne a kábeleknél fogva húzza ki a számítógépből. Ha ezt teszi, az a kábelek és a kábelcsatlakozók sérülését is okozhatja.

3. Húzza felfelé a meghajtó kioldóreteszt, csúsztassa a meghajtót a számítógép hátulja felé, és emelje ki azt a számítógépből.



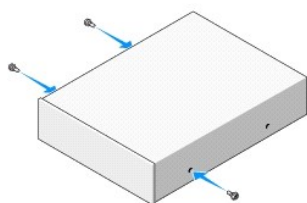
1	optikai meghajtó	2	meghajtóretesz
---	------------------	---	----------------

4. Húzza ki a tápkábelt és az adatkábelt a meghajtó hátlapján lévő csatlakozóaljzatból.

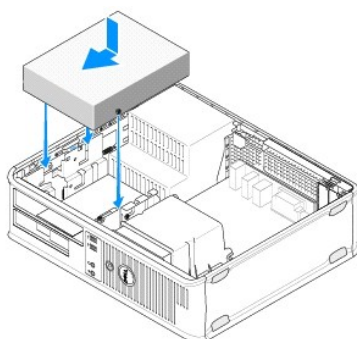
Optikai meghajtó cseréje asztali számítógépben

MEGJEGYZÉS: Ez a művelet feltételezi, hogy először elvégezte az eltávolítási műveletet.

1. Csomagolja ki a beszerelni kívánt merevlemez, és készítse elő a beszerelésre. A meghajtóhoz kapott dokumentációban ellenőrizze, hogy a meghajtó konfigurálva van-e a számítógéphez.
2. Ha új meghajtót szerel be:
 - a. Távolítsa el a betéteket (lásd: [Az optikai meghajtó előlapbetétiének eltávolítása](#)).
 - b. Helyezze a betétekből kivett három vállas csavart az új meghajtó oldalába, és húzza meg azokat.
 - c. Emelje meg a meghajtó kioldóreteszt, és helyezze be az új optikai meghajtót.



3. Csatlakoztassa a tápkábelt és az adatkábelt a meghajtóhoz.
4. Igazítsa a távtartócsavarokat a csavarnyílásokhoz, és csúsztassa a meghajtót a bővítőhelybe, amíg a helyére pattan.



- Ellenőrizze a kábelcsatlakozásokat, és rendezze el a kábeleket úgy, hogy ne akadályozzák a légáramlást a ventilátor és a szellőzőnyílások között.
- Kövesse a következő fejezetben olvasható utasításokat: [Miután befejezte a munkát a számítógép belsejében](#).
- Frissítse a rendszerbeállító program konfigurációs adatait: állítsa be a Drive (Meghajtó) opció értékét (0 vagy 1) a Drives (Meghajtók) listában. A rendszerbeállító programról a számítógépen található *Dell műszaki útmutatóban*, vagy a support.dell.com weboldalon talál további információkat.
- A Dell Diagnostics (Dell diagnosztika) futtatásával győződjön meg arról, hogy a számítógépe megfelelően működik-e (lásd: [Dell Diagnostics](#)).

Flopimeghajtó vagy memóriakártya-olvasó

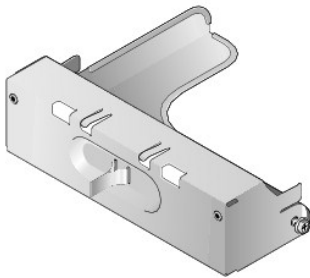
Flopimeghajtó vagy memóriakártya-olvasó eltávolítása minitorony számítógépből

⚠ VIGYÁZAT! A számítógép belsejében végzett munka előtt olvassa el figyelmesen a számítógéphez mellékelt biztonsági tudnivalókat. További biztonsági útmutatásokat a www.dell.com/regulatory_compliance címen található Szabályozási megfeleléségi honlapon találhat.

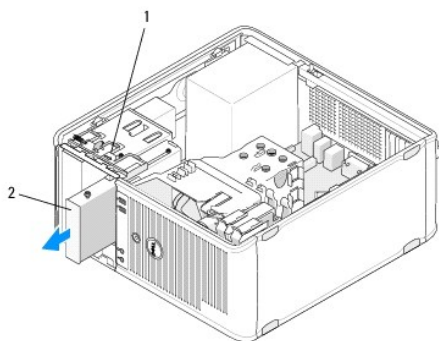
⚠ VIGYÁZAT! Az áramütés elkerülése érdekében a burkolat eltávolítása előtt mindig húzza ki a tápkábelt.

- A flopimeghajtót vagy memóriakártya-olvasót tiltsa le a rendszerbeállító programban. A rendszerbeállító programról a számítógépen található *Dell műszaki útmutatóban*, vagy a support.dell.com weboldalon talál további információkat.
- Kövesse a következő fejezetben olvasható utasításokat: [Mielőtt elkezdene dolgozni a számítógép belsejében](#).
- Távolítsa el a számítógép fedelét (lásd: [A minitorony-számítógép oldallapjának eltávolítása](#)).
- Távolítsa el a meghajtópanel betétjét a kioldóretesz lefelé csúsztatásával.

Meghajtópanel betétje



- Húzza ki a tápkábelt és az adatkábelt a hajlékonylemezmeghajtó hátlapján lévő csatlakozójaztából.
- Tolja a meghajtóreteszt a számítógép alja felé, amíg az előlap ki nem nyílik. A retesz lenyomva tartásával csúsztassa ki a meghajtót a számítógépből.



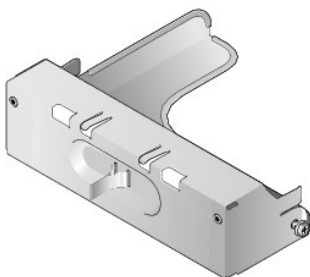
1	meghajtóretesz	2	hajlékonylemezmeghajtó
---	----------------	---	------------------------

Flopimeghajtó vagy memóriakártya-olvasó cseréje vagy behelyezése minitorony számítógépbe

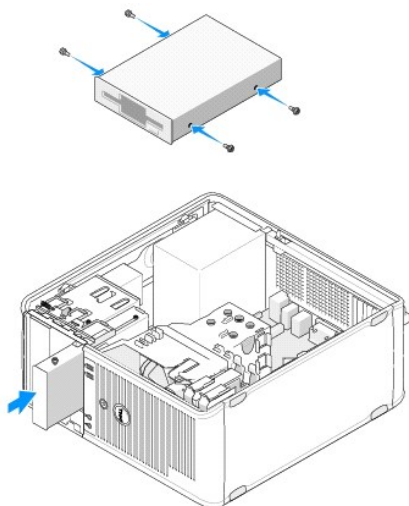
MEGJEGYZÉS: Ez a művelet feltételezi, hogy először elvégezte az eltávolítási műveletet.

1. Flopimeghajtó vagy memóriakártya-olvasó cseréjekor távolítsa el a vállas csavarokat a meglévő meghajtóból, és helyezze azokat az új meghajtóba.
2. Új flopimeghajtó vagy memóriakártya-olvasó beszerelésekor:
 - a. Távolítsa el a meghajtópanel betétjét a bővítőhelyből.
 - b. Távolítsa el a négy távtartócsavart a betétből.
 - c. Helyezze a csavarokat az új flopimeghajtóba vagy memóriakártya-olvasóba.

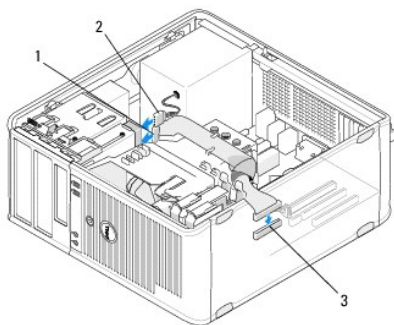
Meghajtópanel betétje



3. Igazítsa a flopimeghajtó vagy memóriakártya-olvasó csavarjait a bővítőhely nyílásaihoz, és óvatosan csúsztassa a meghajtót a bővítőhelybe, amíg a helyére pattan.



4. Csatlakoztassa a táp- és adatkábeleket a flopimeghajtóhoz vagy memóriakártya-olvasóhoz és az alaplaphoz.



1	adatkábel	2	tápkábel
3	hajlékonylemez csatlakozó (DSKT)		

- Kövesse a következő fejezetben olvasható utasításokat: [Miatán befejezte a munkát a számítógép belsejében](#).
- A floppy meghajtót vagy memóriakártya-olvasót engedélyezze a rendszerbeállító programban. A rendszerbeállító programról a számítógépen található *Dell műszaki útmutatóban*, vagy a support.dell.com weboldalon talál további információkat.
- A Dell Diagnostics (Dell diagnosztika) futtatásával győződjön meg arról, hogy a számítógépe megfelelően működik-e (lásd: [Dell Diagnostics](#)).

Floppy meghajtó vagy memóriakártya-olvasó eltávolítása asztali számítógépből

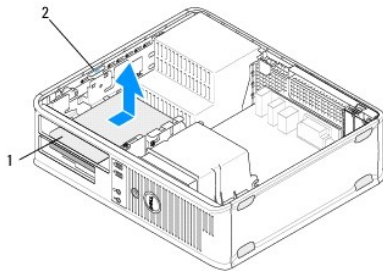
- Kövesse a következő fejezetben olvasható utasításokat: [Mielőtt elkezdene dolgozni a számítógép belsejében](#).
- Távolítsa el a számítógép fedelét (lásd: [A monitoron-számítógép oldallapjának eltávolítása](#)).

MEGJEGYZÉS: Mivel az alábbi lépések nem igénylik az optikai meghajtó teljes eltávolítását, nem szükséges leválasztani az optikai meghajtó kábeleit.

- Távolítsa el az optikai meghajtót, és tegye félre (lásd: [Optikai meghajtó kiszerezése asztali számítógépből](#)).

FIGYELMEZTETÉS: A meghajtót ne a kábelknél fogva húzza ki a számítógépből. Ha ezt teszi, az a kábelek és a kábelcsatlakozók sérülését is okozhatja.

- Húzza felfelé a meghajtó kioldóreteszét, és csúsztassa a floppy meghajtót vagy memóriakártya-olvasót a számítógép hátulja felé. Ezután emelje ki a meghajtót a számítógépből.



1	floppy meghajtó vagy memóriakártya-olvasó	2	meghajtóretesz
---	---	---	----------------

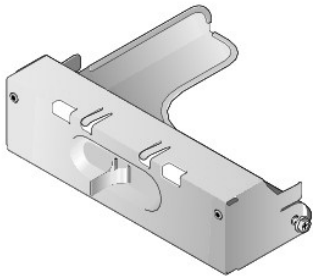
- Húzza ki a tápkábelt és az adatkábelt a floppy meghajtó vagy memóriakártya-olvasó hátlapjából.
- Ha a floppy meghajtót vagy memóriakártya-olvasót végleg eltávolítja:
 - Helyezze be a meghajtópanel betétjét a bővítőhelybe történő súlyesztéssel, amíg a helyére pattan.
 - Válassza le az adatkábelt az alaplapról, és vegye ki a számítógépből.
 - Kövesse a következő fejezetben olvasható utasításokat: [Miatán befejezte a munkát a számítógép belsejében](#).
 - Lépjön be a rendszerbeállító programba a meghajtó konfigurációs adatainak frissítéséhez. A rendszerbeállító programról a számítógépen található *Dell műszaki útmutatóban*, vagy a support.dell.com weboldalon talál további információkat.

Floppy meghajtó vagy memóriakártya-olvasó cseréje vagy behelyezése asztali számítógépbe

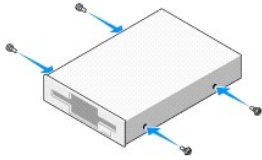
MEGJEGYZÉS: Ez a művelet feltételezi, hogy először elvégezte az eltávolítási műveletet.

- Új floppy meghajtó vagy memóriakártya-olvasó beszerelésekor:
 - Távolítsa el a meghajtópanel betétjét a bővítőhelyből.
 - Távolítsa el a négy távtartócsavart a betétből.
 - Helyezze a vállas csavarokat az új floppy meghajtóba vagy memóriakártya-olvasóba.

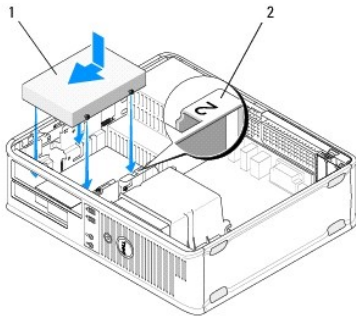
Meghajtópanel betéje



2. Ha cseréli a floppy-meghajtót vagy memóriakártya-olvasót, távolítsa el a négy vállas csavart a meglévő eszközből.
3. Helyezze a négy vállas csavart az új eszköz oldalába, és húzza meg.



4. Csatlakoztassa a tápkábelt és az adatkábelt a floppy-meghajtóhoz vagy memóriakártya-olvasóhoz.
5. Igazítsa a csavarokat a házon található nyílásokhoz, és csúsztassa a meghajtót a bővítőhelybe („2” feliratú), amíg a helyére pattan.



1	hajlékonylemez-meghajtó	2	bővítőhely felirata
---	-------------------------	---	---------------------

6. Helyezze vissza az optikai meghajtót (lásd: [Optikai meghajtó cseréje asztali számítógépbén](#)).
7. Ellenőrizze a kábelcsatlakozásokat, és rendezze el a kábeleket úgy, hogy ne akadályozzák a légáramlást a ventilátor és a szellőzőnyílások között.
8. Kövesse a következő fejezetben olvasható utasításokat: [Mióután befejezte a munkát a számítógép belsejében](#).
9. A floppy-meghajtót vagy memóriakártya-olvasót engedélyezze a rendszerbeállító programban. A rendszerbeállító programról a számítógépen található *Dell műszaki útmutatóban*, vagy a support.dell.com weboldalon talál további információkat.
10. A Dell Diagnostics (Dell diagnosztika) futtatásával győződjön meg arról, hogy a számítógépe megfelelően működik-e (lásd: [Dell Diagnostics](#)).

Merevlemezek

⚠ VIGYÁZAT! A számítógép belsejében végzett munka előtt olvassa el figyelmesen a számítógéphez mellékelte biztonsági tudnivalókat. További biztonsági útmutatásokat a www.dell.com/regulatory_compliance címen található Szabályozási megfeleléségi honlapon találhat.

⚠ VIGYÁZAT! Az áramütés elkerülése érdekében a burkolat eltávolítása előtt mindig húzza ki a tápkábelt.

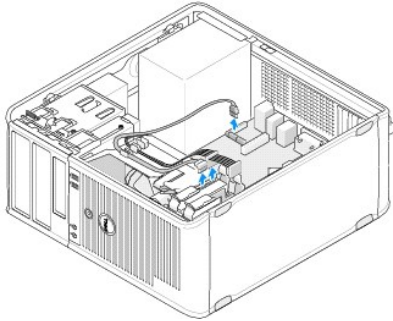
⚠ FIGYELMEZTETÉS: A meghajtó sérülésének elkerülése érdekében ne helyezze azt kemény felületre. Helyezze olyan felületre, amely megfelelően alápárnázza, például szivacsra.

FIGYELMEZTETÉS: Ha adatokat tartalmazó merevlemez cserél, az eljárás megkezdése előtt készítsen biztonsági másolatot a fájlokról.

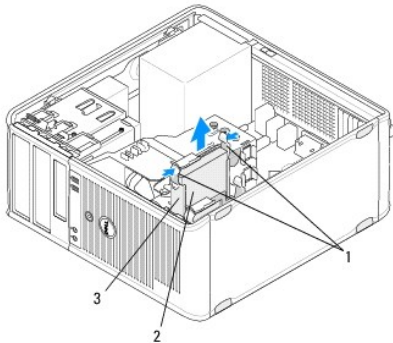
MEGJEGYZÉS: Ellenőrizze a meghajtó dokumentációjában, hogy konfigurálva van-e az Ön számítógépére.

Merevlemez-meghajtó eltávolítása minitorony számítógépből

1. Kövesse a következő fejezetben olvasható utasításokat: [Mielőtt elkezdené dolgozni a számítógép belsejében](#).
2. Távolítsa el a számítógép oldallapját (lásd: [A minitorony-számítógép oldallapjának eltávolítása](#) vagy [Az asztali számítógép burkolatának eltávolítása](#)).
3. Húzza le a táp- és adatkábeleket a meghajtóról.
4. Az adatkábelt csatlakoztassa le az alaplapról.



5. Nyomja befelé a két kioldófület, és csúsztassa ki a meghajtót a bővítőhelyből.



1	merevlemez-meghajtó keretének kioldófülei (2)	2	merevlemez
3	a merevlemez-meghajtó tartókerete		

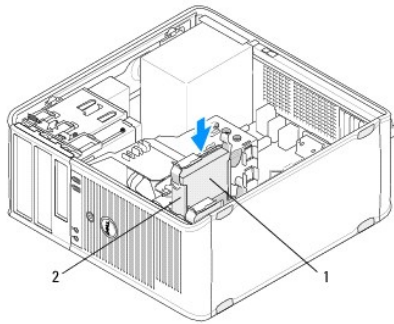
6. Ha végleg eltávolítja a meghajtót:
 - a. Távolítsa el az adatkábelt a számítógépből.
 - b. Kövesse a következő fejezetben olvasható utasításokat: [Miatán befejezte a munkát a számítógép belsejében](#).
 - c. Lépjen be a rendszerbeállító programba, és keresse meg a Drives (Meghajtók) részt. A Drive 0 through 3 (Meghajtó (0-3)) részben állítsa be megfelelően a Drive (Meghajtó) értékét. A rendszerbeállító programról a számítógépen található *Dell műszaki útmutatóban*, vagy a support.dell.com weboldalon talál további információkat.

Merevlemez-meghajtó cseréje vagy beszerelése minitorony számítógépbe

MEGJEGYZÉS: Ez a művelet feltételezi, hogy először elvégezte az eltávolítási műveletet.

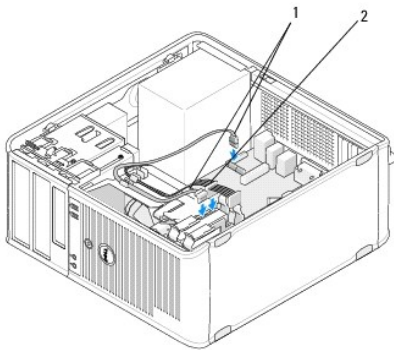
1. Ellenőrizze a meghajtó dokumentációjában, hogy konfigurálva van-e az Ön számítógépére.
2. Ha cseréli a merevlemez-meghajtót, először ki kell cserélnie a régi és az új meghajtót a keretben (lásd: [Merevlemez-meghajtó kerete - Minitorony számítógép](#)).

3. Csúsztassa a meghajtót a keretbe, majd nyomja gyengéden, amíg a helyére nem kattann.




1	merevlemez	2	a merevlemez-meghajtó tartókerete
---	------------	---	-----------------------------------

4. Csatlakoztassa a tápkábelt és az adatkábelt a meghajtóhoz.
5. Csatlakoztassa az adatkábelt az alaplaphoz.



1	adatkábel	2	tápkábel
---	-----------	---	----------

6. Ellenőrizze, hogy a kábelek megfelelően csatlakoznak-e.
7. Kövesse a következő fejezetben olvasható utasításokat: [Miótán befejezte a munkát a számítógép belsejében](#).

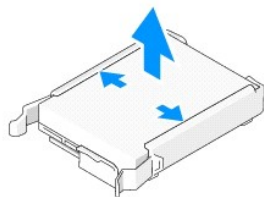
 **MEGJEGYZÉS:** A meghajtó működéséhez szükséges szoftver telepítésével kapcsolatos utasítást a meghajtóhoz kapott dokumentációban találja.

8. Lépjen be a rendszerbeállító programba a meghajtó konfigurációs adatainak frissítéséhez. A rendszerbeállító programról a számítógépen található *Dell műszaki útmutatóban*, vagy a support.dell.com weboldalon talál további információkat.
9. A Dell Diagnostics (Dell diagnosztika) futtatásával győződjön meg arról, hogy a számítógépe megfelelően működik-e (lásd: [Dell Diagnostics](#)).

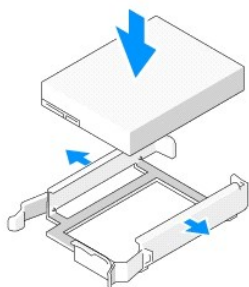
Merevlemez-meghajtó kerete - Minitorny számítógép

Ha cseréli a meghajtót, ki kell cserélnie a régi és az új meghajtót a keretben, mielőtt beszereli a számítógépbe.

1. Helyezze a keretben lévő meghajtót a tetejével lefelé sima felületre.
2. Óvatosan húzza el a keret széleit a meghajtótól, és emelje ki a meghajtót.



3. Helyezze a keret sima felületre a felirattal felfelé.
4. A meghajtó felső szélét irányítsa a keret fülei felé, illessze a bal oldalát a keretbe, miközben a kereten található érintkezőket a meghajtó lyukaiba illeszti.
5. Húzza ki a keret jobb szélét, illessze be a meghajtó jobb szélét, és illessze a keret érintkezői a meghajtó lyukaiba.



Merevlemez-meghajtó eltávolítása asztali számítógépből

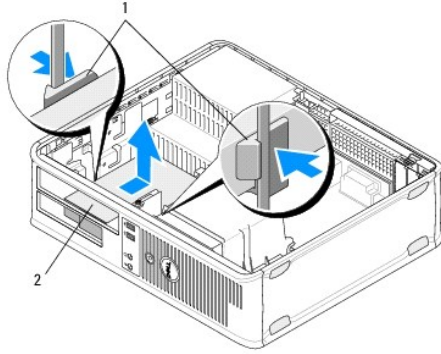
FIGYELMEZTETÉS: Ha adatokat tartalmazó merevlemez cserél, az eljárás megkezdése előtt készítsen biztonsági másolatot a fájlokról.

1. Ellenőrizze a meghajtó dokumentációjában, hogy konfigurálva van-e az Ön számítógépére.
2. Kövesse a következő fejezetben olvasható utasításokat: [Mielőtt elkezdene dolgozni a számítógép belsejében](#).
3. Távolítsa el a számítógép oldallapját (lásd: [A monitorony-számítógép oldallapjának eltávolítása](#) vagy [Az asztali számítógép burkolatának eltávolítása](#)).

FIGYELMEZTETÉS: Mivel az alábbi lépések nem igénylik az optikai meghajtó és a hajlékonylemez-meghajtó teljes eltávolítását, nem szükséges leválasztani a meghajtók kábeleit.

4. Távolítsa el az optikai meghajtót a meghajtótérből, és tegye félre (lásd: [Optikai meghajtó kiszerelese asztali számítógépből](#)).
5. Távolítsa el a hajlékonylemez-meghajtót a 3,5 hüvelykes meghajtótérből, és tegye félre (lásd: [Flopimeghajtó vagy memóriakártya-olvasó eltávolítása asztali számítógépből](#)).
6. Nyomja le a két műanyag rögzítőkapcsot a meghajtó két oldalán, és óvatosan csúsztassa a meghajtót a számítógép hátulja felé.

FIGYELMEZTETÉS: A meghajtót ne a kábeleknél fogva húzza ki a számítógépből. Ha ezt teszi, az a kábelek és a kábelcsatlakozók sérülését is okozhatja.



1	műanyag rögzítőkapcsok (2)	2	merevlemez
---	----------------------------	---	------------

- Emelje ki a meghajtót a számítógépből.
- Húzza le a táp- és adatkábeleket a meghajtóról.

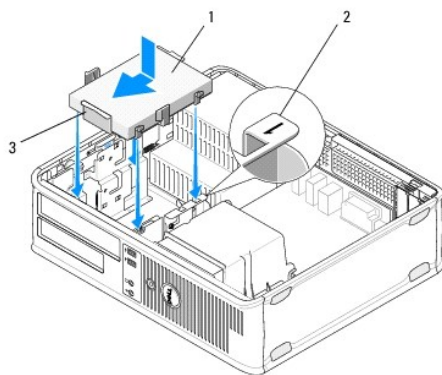
Merevlemez-meghajtó cseréje vagy beszerelése asztali számítógépbe

MEGJEGYZÉS: Ez a művelet feltételezi, hogy először elvégezte az eltávolítási műveletet.

- Ellenőrizze a meghajtó dokumentációjában, hogy konfigurálva van-e az Ön számítógépére.

FIGYELMEZTETÉS: A meghajtó sérülésének elkerülése érdekében ne helyezze azt kemény felületre. Helyezze olyan felületre, amely megfelelően alápárnázza, például szivacsra.


- Csomagolja ki a beszerelni kívánt merevlemez, és készítse elő a beszerelésre.
- Ha az új meghajtóhoz nem tartozik műanyag keret, az új meghajtót a meglévő kerettel szerelje be (lásd: [Merevlemez-meghajtó kerete - Asztali számítógép](#)).
- Csatlakoztassa a tápkábelt és az adatkábelt a meghajtóhoz.
- Keresse meg a meghajtó számára megfelelő bővítőhelyet, és csúsztassa be a meghajtót, amíg a helyére pattan.




1	merevlemez	2	bővítőhely felirata
3	a merevlemez-meghajtó tartókerete		

- Helyezze vissza a flopi meghajtót (lásd: [Flopi meghajtó vagy memóriakártya-olvasó cseréje vagy behelyezése asztali számítógépbe](#)).
- Helyezze vissza az optikai meghajtót (lásd: [Optikai meghajtó cseréje asztali számítógépben](#)).
- Ellenőrizze, hogy minden csatlakozóban van-e kábel, és azok megfelelően csatlakoznak-e.

9. Kövesse a következő fejezetben olvasható utasításokat: [Miután befejezte a munkát a számítógép belsejében](#).
10. Ha a behelyezett meghajtó az elsődleges, helyezzen rendszerindító lemezt a meghajtóba.
11. Lépjen be a rendszerbeállító programba, és frissítse a SATA port beállításait a Drives (Meghajtók) listában. A rendszerbeállító programról a számítógépen található *Dell műszaki útmutatóban*, vagy a support.dell.com weboldalon talál további információkat.
12. Lépjen ki a rendszerbeállító programból, és indítsa újra a számítógépet.
13. Particionálja és formázza a meghajtót.

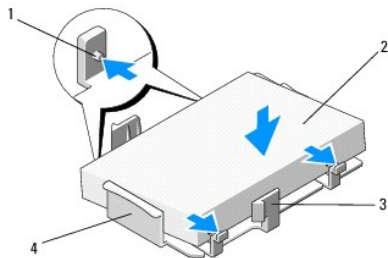
 **MEGJEGYZÉS:** További utasításokat az operációs rendszerhez kapott dokumentációban talál.

14. A Dell Diagnostics futtatásával győződjön meg arról, hogy a számítógépe megfelelően működik-e (lásd: [Dell Diagnostics](#)).
15. Telepítse az operációs rendszert a merevlemezre.

 **MEGJEGYZÉS:** További utasításokat az operációs rendszerhez kapott dokumentációban talál.

Merevlemez-meghajtó kerete - Asztali számítógép

1. Helyezze a keretben lévő meghajtót a tetejével lefelé sima felületre.
2. Távolítsa el a négy csavart, amely a merevlemez-meghajtót a kerethez rögzíti.
3. Emelje ki a meghajtót a keretből.



1	csavarnyílások (4)	2	merevlemez
3	műanyag rögzítőkapcsok (2)	4	a merevlemez-meghajtó tartókerete

4. Helyezze a meghajtót a keretbe felirattal felfelé.
5. Helyezze vissza a négy csavart, amely a merevlemez-meghajtót a kerethez rögzíti.

[Vissza a Tartalomjegyzék oldalra](#)

[Vissza a Tartalomjegyzék oldalra](#)

Processzor hűtőegysége

Dell™ OptiPlex™ 360 - Szervizelési kézikönyv

- [A processzor hűtőegységének eltávolítása](#)
- [A processzor hűtőegységének visszahelyezése](#)

⚠ VIGYÁZAT! A számítógép belsejében végzett munka előtt olvassa el figyelmesen a számítógéphez mellékelt biztonsági tudnivalókat. További biztonsági útmutatásokat a www.dell.com/regulatory_compliance címen található Szabályozási megfeleléségi honlapon találhat.

⚠ VIGYÁZAT! Elektromos áramütés vagy a mozgó ventilátorlapátok által okozott sérülések elkerülése végett mindig húzza ki a számítógépet, mielőtt kinyitná a fedelét.

A processzor hűtőegységének eltávolítása

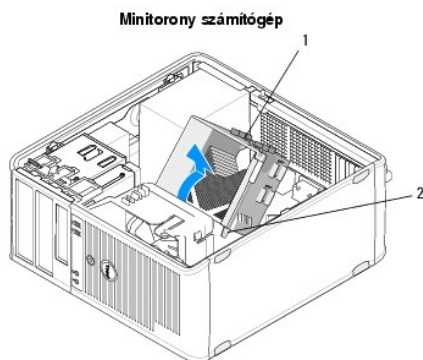
⚠ FIGYELMEZTETÉS: Amennyiben az új processzorhoz nincs szükség új hűtőegységre, a processzor cseréjekor használja fel az eredeti hűtőegységet.

1. Kövesse a következő fejezetben olvasható utasításokat: [Mielőtt elkezdene dolgozni a számítógép belsejében](#).
2. Távolítsa el a számítógép oldallapját (lásd: [A minitorony-számítógép oldallapjának eltávolítása](#) vagy [Az asztali számítógép burkolatának eltávolítása](#)).
3. Húzza le a hűtőegység kábelét az alaplapról.
4. Lazítsa ki a hűtőegységet az alaplaphoz rögzítő két rögzítőcsavart.

⚠ VIGYÁZAT! Annak ellenére, hogy műanyag pajzzsal van ellátva, a hűtőegység nagyon felforrósodhat normál működés közben. Mielőtt hozzáérne, biztosítson elegendő időt, hogy kihűljön.

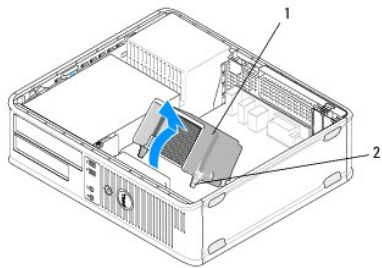
⚠ FIGYELMEZTETÉS: A processzor és a hűtőegység között erős termikus kapcsolat állhat fenn. Ne fejtse ki túlzott erőt a hűtőegység processzortól történő eltávolítása során, mert ezzel a processzor sérülését okozhatja.

5. Forgassa ki a hűtőegységet a pántokon, a csavarlyukakkal ellentétes irányba, válassza le a pántokról, majd emelje ki a számítógépházból.
6. Helyezze a hűtőegységet a tetejére, a hővezető pasztával felfelé.



1	hűtőegység	2	rögzítőcsavarok (2)
---	------------	---	---------------------

Asztali számítógép



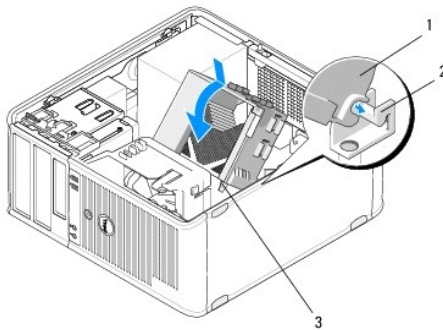
1	hűtőegység	2	rögzítőcsavarok (2)
---	------------	---	---------------------

A processzor hűtőegységének visszahelyezése

MEGJEGYZÉS: Ez a művelet feltételezi, hogy először elvégezte az eltávolítási műveletet.

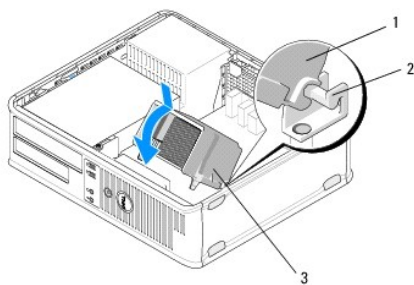
1. Kövesse a következő fejezetben olvasható utasításokat: [Mielőtt elkezdené dolgozni a számítógép belsejében](#).
2. Ha szükséges, távolítsa el a számítógép oldallapját (lásd: [A minitorony- számítógép oldallapjának eltávolítása](#) vagy [Az asztali számítógép burkolatának eltávolítása](#)).
3. Amennyiben szükséges, alkalmazzon hővezető pasztát a hűtőegységen.
4. Helyezze vissza a hűtőegységet a számítógépházba: csatlakoztassa azt a pántokra, és a két rögzítőcsavart igazítsa az alaplapon található lyukakba.

Minitorony számítógép



1	hűtőegység	2	hűtőegység kerete
3	elveszthetetlen csavarok foglalata (2)		

Asztali számítógép



1	hűtőegység	2	hűtőegység kerete
3	elveszthetetlen csavarok foglalata (2)		

5. A csavarokat egyenletesen húzza meg, ezzel rögzítve a hűtőegységet az alaplaphoz.

 **FIGYELMEZTETÉS:** Győződjön meg arról, hogy a hűtőegység helyesen van behelyezve és rögzítve.

6. Csatlakoztassa a ventilátorkábelt az alaplaphoz (lásd: [Alaplapi alkatrészek](#)).

7. Kövesse a következő fejezetben olvasható utasításokat: [Miután befejezte a munkát a számítógép belsejében](#).

[Vissza a Tartalomjegyzék oldalra](#)

[Vissza a Tartalomjegyzék oldalra](#)

I/O panel

Dell™ OptiPlex™ 360 - Szervizelési kézikönyv

- [Az I/O panel eltávolítása](#)
- [Az I/O panel cseréje](#)

⚠ VIGYÁZAT! A számítógép belsejében végzett munka előtt olvassa el figyelmesen a számítógéphez mellékelt biztonsági tudnivalókat. További biztonsági útmutatásokat a www.dell.com/regulatory_compliance címen található Szabályozási megfeleléségi honlapon találhat.

⚠ VIGYÁZAT! Az áramütés elkerülése érdekében a burkolat eltávolítása előtt mindig húzza ki a tápkábelt.

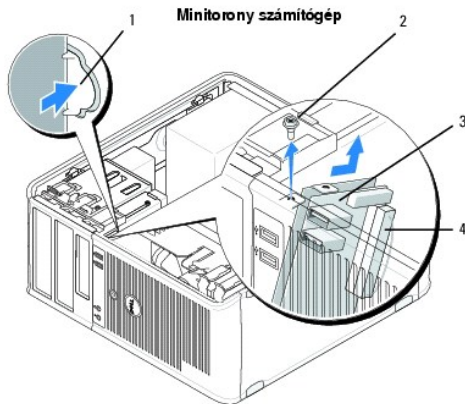
Az I/O panel eltávolítása

📌 MEGJEGYZÉS: Az eltávolítás során jegyezze meg a kábelek elvezetését, hogy az I/O panel behelyezését követően megfelelően tudja azokat visszahelyezni.

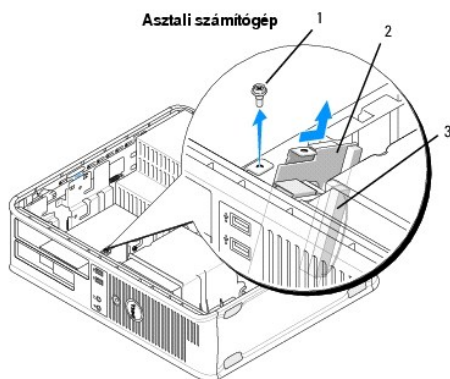
1. Kövesse a következő fejezetben olvasható utasításokat: [Mielőtt elkezdene dolgozni a számítógép belsejében](#).
2. Távolítsa el a számítógép oldallapját (lásd: [A minitorony-számítógép oldallapjának eltávolítása](#) vagy [Az asztali számítógép burkolatának eltávolítása](#)).

⚠ FIGYELMEZTETÉS: Az I/O panel számítógépből való kicsúsztatása közben legyen rendkívül óvatos, hogy elkerülje a kábelcsatlakozók és a kábelvezető kapcsok sérülését.

3. Húzzon le minden kábelt, amely az I/O panelt az alaplaphoz csatlakoztatja.




1 I/O panel kioldógombja	2 rögzítőcsavar
3 I/O panel	4 I/O kártya kábelcsatlakozója



1 rögzítőcsavar	2 I/O panel
-----------------	-------------

4. Távolítsa el a csavart, ami az I/O panelt a számítógépházhoz rögzíti.
5. Nyomja meg, és tartsa lenyomva az I/O panel kioldógombját (csak minitorony-számítógép esetében).
6. Csúsztassa lefelé az I/O panelt, hogy felengedje az I/O panel kapcsot az I/O panel kapocsnyílásából.
7. Távolítsa el az I/O panelt a számítógépből.

Az I/O panel cseréje

 **MEGJEGYZÉS:** Ez a művelet feltételezi, hogy először elvégezte az eltávolítási műveletet.

1. Helyezze be az I/O panelt a számítógépházban található nyílásba.

 **FIGYELMEZTETÉS:** Vigyázzon, hogy a kábelcsatlakozók és a kábelvezető kapcsok ne sérüljenek meg, miközben az I/O panelt becsúztatja a számítógépbe.

2. Igazítsa és csúsztassa be az I/O panelkapcsot az I/O panelkapocs nyílásába.
3. Helyezze vissza és húzza meg I/O panelt rögzítő csavart.
4. Csatlakoztassa a kábeleket az alaplaphoz.
5. Kövesse a következő fejezetben olvasható utasításokat: [Miután befejezte a munkát a számítógép belsejében](#).

 **FIGYELMEZTETÉS:** Hálózati kábel csatlakoztatásakor először dugja a kábelt a hálózati eszközbe, majd a számítógépbe.

6. A Dell™ Diagnostics futtatásával győződjön meg arról, hogy a számítógép megfelelően működik (lásd: [Dell Diagnostics](#)).

[Vissza a Tartalomjegyzék oldalra](#)

Memóriamodulok

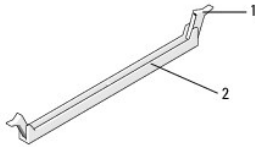
Dell™ OptiPlex™ 360 - Szervizelési kézikönyv

- [A memóriamodul eltávolítása](#)
- [Memóriamodul cseréje vagy hozzáadása](#)

⚠ VIGYÁZAT! A számítógép belsejében végzett munka előtt olvassa el figyelmesen a számítógéphez mellékelte biztonsági tudnivalókat. További biztonsági útmutatásokat a www.dell.com/regulatory_compliance címen található Szabályozási megfeleléségi honlapon találhat.

A memóriamodul eltávolítása

1. Kövesse a következő fejezetben olvasható utasításokat: [Mielőtt elkezdene dolgozni a számítógép belsejében](#).
2. Távolítsa el a számítógép oldallappját (lásd: [A minitorony-számítógép oldallappjának eltávolítása](#) vagy [Az asztali számítógép burkolatának eltávolítása](#)).
3. Keresse meg a memóriamodulokat az alaplapon (lásd: [Alaplapi alkatrészek](#)).
4. Nyomja meg a memóriamodul foglalatának végein található rögzítőkapcsokat.



1	rögzítőkapocs	2	memóriamodul foglata
---	---------------	---	----------------------

5. Fogja meg a modult a két végénél, és húzza felfelé.
Ha a modult nehéz eltávolítani, előre-hátra mozgatva lazítsa meg.

Memóriamodul cseréje vagy hozzáadása

⚠ FIGYELMEZTETÉS: Ne használjon ECC memóriamodulokat.

⚠ FIGYELMEZTETÉS: Ha a memóriabővítés során eltávolítja az eredeti memóriamodulokat a számítógépből, tartsa azokat az új moduloktól elkülönítve még akkor is, ha az új modulokat is a Delltől vásárolta. Egyeztesse a telepíteni kívánt memóriamodulok specifikációját. Ellenkező esetben előfordulhat, hogy a számítógép nem indul el megfelelően.

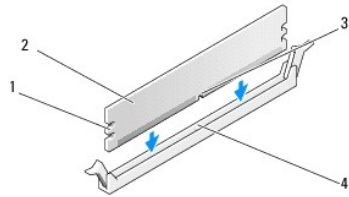
📌 MEGJEGYZÉS: Ha vegyes, PC2-5300 (DDR2 667 MHz) és PC2-6400 (DDR2 800 MHz) memóriapárokat szerel be, a modulok a beszerelt modulok leglassúbjának sebességén fognak működni. A memóriamodulok műszaki adatai a modulon található címkén szerepelnek.



1	címke
---	-------

📌 MEGJEGYZÉS: Ez a művelet feltételezi, hogy először elvégezte az eltávolítási műveletet.

1. Először csak egy memóriamodult helyezzen be a processzorhoz legközelebb lévő „DIMM1” feliratú foglalatba, és csak ezután folytassa a többi modullal.
Igazítsa a modul alján lévő bemetszést a foglalat keresztátlójához.

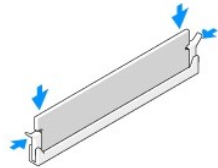


1	bemetszések (2)	2	memóriamodul
3	bemetszés	4	keresztlíd

FIGYELMEZTETÉS: A memóriamodul sérülésének elkerülése érdekében a modult egyenesen lefelé, a két végénél egyforma erőt kifejtve nyomja.

2. Nyomja a modult a foglalatba, amíg a helyére nem pattan.

Ha a modult megfelelően helyezte be, a rögzítőkapcsok a modul két végén található bemetszésekbe pattannak.



3. Kövesse a következő fejezetben olvasható utasításokat: [Miután befejezte a munkát a számítógép belsejében.](#)

4. Amikor a képernyőn megjelenik a memóriaméret megváltozását jelző üzenet, nyomja meg az <F1> billentyűt.

5. Jelentkezzen be a számítógépre.

6. Kattintson az egér jobb gombjával a Windows® asztalon lévő **Sajátgép** ikonra, és válassza a **Tulajdonságok** menüpontot.

7. Kattintson az **Általános** fülre, és ellenőrizze, hogy a memória (RAM) mérete megfelelően jelenik-e meg.

8. A rendszerbeállító programba belépve is ellenőrizheti, hogy a számítógép pontosan észlelte-e az új memóriát. A rendszerbeállító programról a számítógépen található *Dell Technology Útmutatóban*, vagy a support.dell.com weboldalon talál további információkat.

[Vissza a Tartalomjegyzék oldalra](#)

[Vissza a Tartalomjegyzék oldalra](#)

Tápegység

Dell™ OptiPlex™ 360 - Szervizelési kézikönyv

- [Minitorony-számítógép tápegysége](#)
- [Asztali számítógép tápegysége](#)

⚠ VIGYÁZAT! A számítógép belsejében végzett munka előtt olvassa el figyelmesen a számítógéphez mellékelt biztonsági tudnivalókat. További biztonsági útmutatásokat a www.dell.com/regulatory_compliance címen található Szabályozási megfeleléségi honlapon találhat.

⚠ VIGYÁZAT! Az áramütés elkerülése érdekében a burkolat eltávolítása előtt mindig húzza ki a tápkábelt.

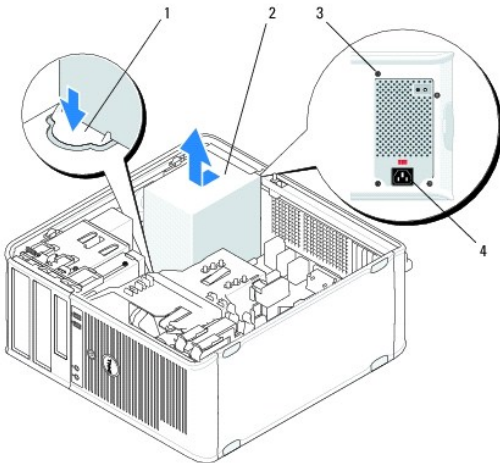
Minitorony-számítógép tápegysége

A tápegység eltávolítása minitorony-számítógépből

1. Kövesse a következő fejezetben olvasható utasításokat: [Mielőtt elkezdene dolgozni a számítógép belsejében](#).
2. Távolítsa el a számítógép fedelét (lásd: [A minitorony-számítógép oldallapiának eltávolítása](#)).
3. Csatlakoztassa le az alaplap és a meghajtók kábeleit.

⚠ FIGYELMEZTETÉS: Az alaplapról és a meghajtókról való eltávolítás közben jegyezze meg, miként futnak a kábelek a számítógépház fűlei alatt. Amikor visszahelyezi ezeket a kábeleket, megfelelő módon kell elvezetnie, hogy megelőzze a becsípődésüket.

4. Távolítsa el az összes kábelt a tápegység oldalán található rögzítőkapocsról.
5. Csavarja ki a négy csavart, amely a tápegységet a számítógépházhoz rögzíti.



1	kioldógomb	2	tápegység
3	csavarok (4 db)	4	váltóáramú tápcsatlakozó

6. Nyomja le a számítógépház alján található kioldógombot, és csúsztassa a tápegységet a számítógép eleje felé körülbelül 2,5 centiméterrel.
7. Emelje ki a tápegységet a számítógépből.

A tápegység visszahelyezése minitorony számítógépbe

■ MEGJEGYZÉS: Ez a művelet feltételezi, hogy először elvégezte az eltávolítási műveletet.

1. Csúsztassa a helyére a tápegységet a számítógépház hátulján.
2. Húzza meg a négy csavart, amely a tápegységet a számítógépházhoz rögzíti.

⚠ VIGYÁZAT! A csavarok a rendszer földelésének fontos részét képezik. Ha a négy csavart nem helyezi vissza és nem rögzíti megfelelően, az áramütést okozhat.

⚠ FIGYELMEZTETÉS: Vezesse el a kábeleket a számítógépházon található fűlek alatt. A sérülések elkerülése érdekében ügyeljen a kábelek megfelelő elvezetésére.

3. Csatlakoztassa a tápkábeleket az alaplaphoz és a meghajtókhoz.
4. Ha szükséges, rögzítse a ház rögzítőkapcsaihoz a merevlemez kábelét, az optikai meghajtó adatkábelét és az első panel kábelét (ha ez lehetséges).

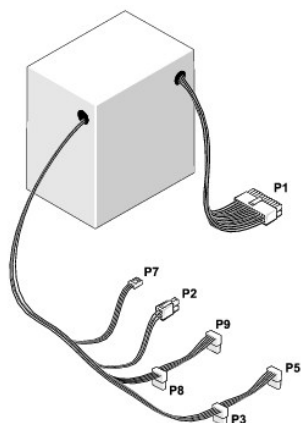
🔍 MEGJEGYZÉS: Ellenőrizze, hogy minden csatlakozót megfelelően rögzített-e.

5. Kövesse a következő fejezetben olvasható utasításokat: [Miután befejezte a munkát a számítógép belsejében.](#)

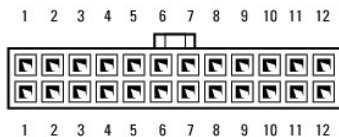
⚠ FIGYELMEZTETÉS: Hálózati kábel csatlakoztatásakor először dugja a kábelt a hálózati eszközbe, majd a számítógépbe.

6. A Dell™ Diagnostics futtatásával győződjön meg arról, hogy a számítógép megfelelően működik-e (lásd: [Dell Diagnostics](#)).

Tápcsatlakozók a minitorony-számítógépben



P1: Alaplap csatlakozója - Minitorony számítógép



Érintkező sorszáma	Jel típusa	Kábel színe	Kábel vastagsága
1	+3,3 VDC	narancs	AWG#20
2	+3,3 VDC	narancs	AWG#20
3	COM	fekete	AWG#20
4	+5 VDC	piros	AWG#20
5	COM	fekete	AWG#20
6	+5 VDC	piros	AWG#20
7	COM	fekete	AWG#20
8	POK	szürke	AWG#22

9	Standby	lila	AWG#20
10	+12 VADC	sárga	AWG#20
11	+12 VADC	sárga	AWG#20
12	+3,3 VDC	narancs	AWG#20
13	+3,3 VDC/SE*	narancs	AWG#20
14	-12 VDC	kék	AWG#20
15	COM	fekete	AWG#20
16	PS_ON	zöld	AWG#22
17	COM	fekete	AWG#20
18	COM	fekete	AWG#20
19	COM	fekete	AWG#20
20	-	-	AWG#20
21	+5 VDC	piros	AWG#20
22	+5 VDC	piros	AWG#20
23	+5 VDC	piros	AWG#20
24	COM	fekete	AWG#20

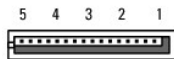
* Az SE barna színű, opcionális érzékelő kábel (AWG#22).

P2: Processzorcsatlakozó - Minitorny számítógép



Érintkező sorszáma	Jel típusa	Kábel színe	Kábel vastagsága
1	COM	fekete	AWG#18
2	COM	fekete	AWG#18
3	+12 VADC	sárga	AWG#18
4	+12 VADC	sárga	AWG#18

P3 és P5: Derékszögű SATA-csatlakozók - Minitorny számítógép



Érintkező sorszáma	Jel típusa	Kábel színe	Kábel vastagsága
1	+3,3 VDC	narancs	AWG#18
2	COM	fekete	AWG#18
3	+5 VDC	piros	AWG#18
4	COM	fekete	AWG#18
5	+12 VADC	sárga	AWG#18

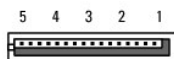
P7: Hajlékonylemez meghajtó csatlakozója - Minitorny számítógép



Érintkező sorszáma	Jel típusa	Kábel színe	Kábel vastagsága
1	+5 VDC	piros	AWG#22
2	COM	fekete	AWG#22
3	COM	fekete	AWG#22

4	+12 VADC	sárga	AWG#22
---	----------	-------	--------

P8 és P9: Derékszögű SATA-csatlakozók - Minitorony számítógép



Érintkező sorszáma	Jel típusa	Kábel színe	Kábel vastagsága
1	+3,3 VDC	narancs	AWG#18
2	COM	fekete	AWG#18
3	+5 VDC	piros	AWG#18
4	COM	fekete	AWG#18
5	+12 VADC	sárga	AWG#18

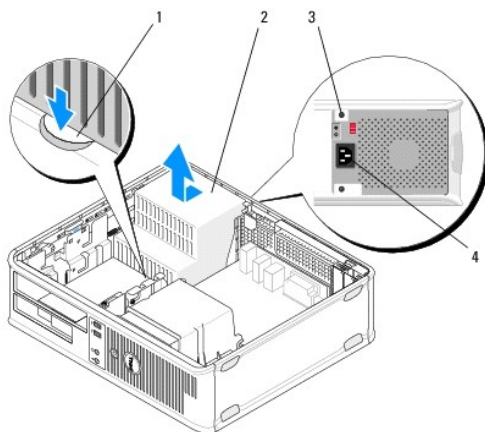
Asztali számítógép tápegysége

A tápegység eltávolítása asztali számítógépből

- Kövesse a következő fejezetben olvasható utasításokat: [Mielőtt elkezdené dolgozni a számítógép belsejében.](#)
- Távolítsa el a számítógép fedelét (lásd: [Az asztali számítógép burkolatának eltávolítása.](#))
- Csatlakoztassa le az alaplap és a meghajtók kábeleit.

FIGYELMEZTETÉS: Az alaplapról és a meghajtókról való eltávolítás közben jegyezze meg, miként futnak a tápkábelek a számítógépház fülei alatt. Amikor visszahelyezi ezeket a kábeleket, megfelelő módon kell elvezetnie, hogy megelőzze a becsípődésüket.

- Csavarja ki a két csavart, amely a tápegységet a számítógépház hátuljához rögzíti.
- Távolítsa el az optikai meghajtót, és tegye félre (lásd: [Optikai meghajtó kiszerezése asztali számítógépből.](#))



1	kioldógomb	2	tápegység
3	csavarok (2)	4	váltóáramú tápcsatlakozó

- Nyomja le a számítógépház alján található kioldógombot, és csúsztassa a tápegységet a számítógép eleje felé körülbelül 2,5 centiméterrel.
- Emelje ki a tápegységet a számítógépből.

A tápegység visszahelyezése asztali számítógépbe

MEGJEGYZÉS: Ez a művelet feltételezi, hogy először elvégezte az eltávolítási műveletet.

1. Csúsztassa a helyére a tápegységet a számítógépház hátulján.
2. Húzza meg a két csavart, amely a tápegységet a számítógépház hátuljához rögzíti.

VIGYÁZAT! A csavarok a rendszer földelésének fontos részét képezik. Ha a négy csavart nem helyezi vissza és nem rögzíti megfelelően, az áramütést okozhat.

3. Csatlakoztassa a tápkábeleket az alaplaphoz és a meghajtókhoz.
4. Ha szükséges, rögzítse a ház rögzítőkapcsaihoz a merevlemez kábelét, az optikai meghajtó adatkábelét és az első panel kábelét (ha ez lehetséges).

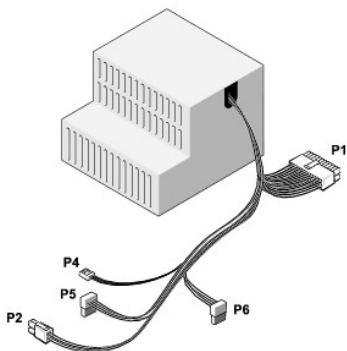
MEGJEGYZÉS: Ellenőrizze, hogy minden csatlakozót megfelelően rögzített-e.

5. Kövesse a következő fejezetben olvasható utasításokat: [Miután befejezte a munkát a számítógép belsejében](#).

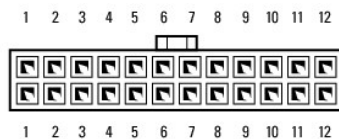
FIGYELMEZTETÉS: Hálózati kábel csatlakoztatásakor először dugja a kábelt a hálózati eszközbe, majd a számítógépbe.

6. A Dell Diagnostics futtatásával győződjön meg arról, hogy a számítógép megfelelően működik-e (lásd: [Dell Diagnostics](#)).

Tápcsatlakozók az asztali számítógépben



P1: MB-csatlakozó - Asztali számítógép



Érintkező sorszáma	Jel típusa	Kábel színe	Kábel vastagsága
1	+3,3 VDC	narancs	AWG#20
2	+3,3 VDC	narancs	AWG#20
3	COM	fekete	AWG#20
4	+5 VDC	piros	AWG#20
5	COM	fekete	AWG#20
6	+5 VDC	piros	AWG#20
7	COM	fekete	AWG#20
8	POK	szürke	AWG#22

9	+5 VFP	lila	AWG#20
10	+12 VDC	fehér	AWG#20
11	+12 VDC	fehér	AWG#20
12	+3,3 VDC	narancs	AWG#20
13	+3,3 VDC/SE	narancs	AWG#20
14	-12 VDC	kék	AWG#20
15	COM	fekete	AWG#20
16	PS_ON	zöld	AWG#22
17	COM	fekete	AWG#20
18	COM	fekete	AWG#20
19	COM	fekete	AWG#20
20	NC	NC	AWG#20
21	+5 VDC	piros	AWG#20
22	+5 VDC	piros	AWG#20
23	+5 VDC	piros	AWG#20
24	COM	fekete	AWG#20

P2: Processzorcsatlakozó - Asztali számítógép



Érintkező sorszáma	Jel típusa	Kábel színe	Kábel vastagsága
1	COM	fekete	AWG#18
2	COM	fekete	AWG#18
3	+12 VDC	sárga	AWG#18
4	+12 VDC	sárga	AWG#18

P4: Hajlékonylemez meghajtó csatlakozója - Asztali számítógép



Érintkező sorszáma	Jel típusa	Kábel színe	Kábel vastagsága
1	+5 VDC	piros	AWG#22
2	COM	fekete	AWG#22
3	COM	fekete	AWG#22
4	+12 VDC	sárga	AWG#22

P5 és P6: Derékszögű SATA-csatlakozók - Asztali számítógép



Érintkező sorszáma	Jel típusa	Kábel színe	Kábel vastagsága
1	+3,3 VDC	narancs	AWG#18
2	COM	fekete	AWG#18
3	+5 VDC	piros	AWG#18
4	COM	fekete	AWG#18
5	+12 VDC	sárga	AWG#18

Hangszórók

Dell™ OptiPlex™ 360 - Szervizelési kézikönyv

- [A hangszóró eltávolítása](#)
- [A hangszóró visszahelyezése](#)

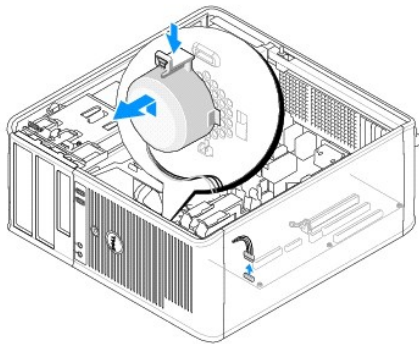
A hangszóró eltávolítása

⚠ VIGYÁZAT! A számítógép belsejében végzett munka előtt olvassa el figyelmesen a számítógéphez mellékelt biztonsági tudnivalókat. További biztonsági útmutatásokat a www.dell.com/regulatory_compliance címen található Szabályozási megfeleléségi honlapon találhat.

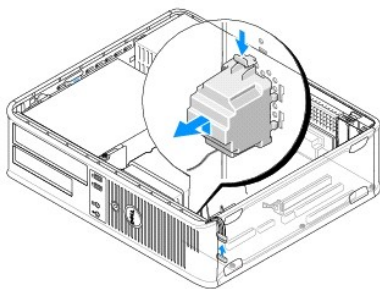
⚠ FIGYELMEZTETÉS: Az elektrosztatikus kisülések okozta károk elkerülése érdekében vezesse le teste statikus elektromosságát mielőtt hozzáérne a számítógép elektronikai alkatrészeihez. Ezt úgy teheti meg, hogy időről időre megérinti a ház egy festetlen fémfelületét.

1. Kövesse a következő fejezetben olvasható utasításokat: [Mielőtt elkezdene dolgozni a számítógép belsejében](#).
2. Távolítsa el a számítógép oldallapját (lásd: [A minitorony-számítógép oldallapjának eltávolítása](#) vagy [Az asztali számítógép burkolatának eltávolítása](#)).
3. Válassza le a kábeleket az alaplapról.
4. Vegye ki a hangszórót a számítógépből.

Minitorony számítógép



Asztali számítógép



5. Kövesse a következő fejezetben olvasható utasításokat: [Miután befejezte a munkát a számítógép belsejében](#).

A hangszóró visszahelyezése

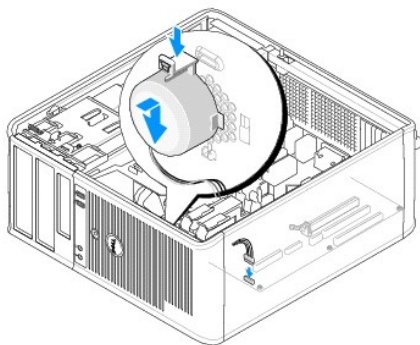
⚠ VIGYÁZAT! A számítógép belsejében végzett munka előtt olvassa el figyelmesen a számítógéphez mellékelt biztonsági tudnivalókat. További biztonsági útmutatásokat a www.dell.com/regulatory_compliance címen található Szabályozási megfeleléségi honlapon találhat.

FIGYELMEZTETÉS: Az elektrosztatikus kisülések okozta károk elkerülése érdekében vezesse le teste statikus elektromosságát mielőtt hozzáérne a számítógép elektronikai alkatrészeihez. Ezt úgy teheti meg, hogy időről időre megérinti a ház egy festetlen fémfelületét.

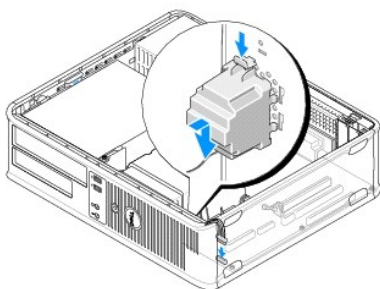
MEGJEGYZÉS: Ez a művelet feltételezi, hogy először elvégezte az eltávolítási műveletet.

1. Helyezze a hangszórót a számítógépházba.

Minitorony számítógép



Asztali számítógép



2. Csatlakoztassa a kábeleket az alaplaphoz.
3. Kövesse a következő fejezetben olvasható utasításokat: [Miután befejezte a munkát a számítógép belsejében.](#)

[Vissza a Tartalomjegyzék oldalra](#)

[Vissza a Tartalomjegyzék oldalra](#)

Alaplap

Dell™ OptiPlex™ 360 - Szervizelési kézikönyv

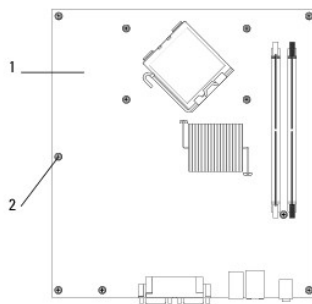
- [Az alaplap eltávolítása](#)
- [Az alaplap cseréje](#)

⚠ VIGYÁZAT! A számítógép belsejében végzett munka előtt olvassa el figyelmesen a számítógéphez mellékelt biztonsági tudnivalókat. További biztonsági útmutatásokat a www.dell.com/regulatory_compliance címen található Szabályozási megfeleléségi honlapon találhat.

⚠ VIGYÁZAT! Elektromos áramütés vagy a mozgó ventilátorlapátok által okozott sérülések elkerülése végett mindig húzza ki a számítógépet, mielőtt kinyitná a fedelét.

Az alaplap eltávolítása

1. Kövesse a következő fejezetben olvasható utasításokat: [Mielőtt elkezdene dolgozni a számítógép belsejében](#).
2. Helyezze a számítógépet tiszta, sima felületre. (Ha minitorony- számítógéppel rendelkezik, fektesse a jobb oldalára.)
3. Távolítsa el a számítógép oldallapját (lásd: [A minitorony-számítógép oldallapjának eltávolítása](#) vagy [Az asztali számítógép burkolatának eltávolítása](#)).
4. Távolítsa el az összes kártyát a bővítőkártya-nyílásokból (lásd: [Bővítőkártyák](#)). Egyenként helyezze őket antisztatikus csomagolásba.
5. Az alaplapról húzza le az összes CD-, DVD-, hajlékony- és merevlemez meghajtó, valamint kártyaolvasó adatkábelét.
6. Húzza le az előlap minden kábelét az alaplapról.
7. Húzza le az alaplapról a 12 voltos, 24 pólusú tápkábeleket.
8. Ha a meglévő alaplapot másikra szeretné cserélni:
 - a. Távolítsa el a processzort és a hűtőegységet (lásd: [A processzor hűtőegységének eltávolítása](#)).
 - b. Távolítsa el a memóriamodulokat az alaplapról (lásd: [A memóriamodul eltávolítása](#)), és helyezze őket egyenként antisztatikus védőcsomagolásba.
 - c. Távolítsa el az alaplapról a processzort (lásd: [A processzor eltávolítása](#)), és helyezze antisztatikus védőcsomagolásba.
9. Húzza le az alaplapról a ventilátor kábelét.
10. Csatlakoztasson le az alaplapról minden további kábelt.
11. Távolítsa el a 11 csavart, amely az alaplapot a számítógépházhoz rögzíti.




1	alaplap	2	csavarok (11)
---	---------	---	---------------

⚠ VIGYÁZAT! Az alaplap sérülékeny. Kezelje óvatosan.

12. Emelje ki a számítógépházból az alaplapot, és helyezze antisztatikus védőcsomagolásba.

Az alaplap cseréje

 **MEGJEGYZÉS:** Ez a művelet feltételezi, hogy először elvégezte az eltávolítási műveletet.

1. Vegye ki a csomagolásból az alaplapot, és helyezze be a számítógépház megfelelő helyére.
2. Az alaplapon található 11 csavarlyukat igazítsa a házon található csavarlyukakhoz, és ellenőrizze, hogy a hátlapon található csatlakozók megfelelően illeszkednek-e a ház hátulján található nyílásokhoz.
3. Húzza meg a 11 csavart, amely az alaplapot a számítógépházhoz rögzíti. Ne húzza meg túlságosan a csavarokat.

 **VIGYÁZAT!** Ha a csavarokat nem helyezi be megfelelően, és nem szorítja meg őket, elképzelhető, hogy a rendszer földelése nem lesz megfelelő, ez pedig a rendszer meghibásodását eredményezheti.

4. Csatlakoztassa a 12 voltos, 24 érintkezős tápkábeleket az alaplagra.
5. Csatlakoztassa az alaplaphoz a ház elülső és hátulsó ventilátorának kábelét.
6. Csatlakoztassa az előlap összes kábelét az alaplagra.
7. Csatlakoztassa az alaplagra az összes CD-, DVD-, hajlékony- és merevlemez meghajtó, valamint kártyaolvasó adatkábelét.
8. Ha cserélte az alaplapot:
 - a. Helyezze be a memóriamodulokat az alaplalba (lásd: [Memóriamodul cseréje vagy hozzáadása](#)).
 - b. Helyezze be a processzort az alaplalba (lásd: [A processzor cseréje](#)).
 - c. Szerelje be a processzor hűtőegységét az alaplalba (lásd: [A processzor hűtőegységének visszahelyezése](#)).
9. Szükség szerint csatlakoztassa a többi kábelt az alaplagra.
10. Helyezze be az összes PCI- és PCI Express kártyát a bővítkártya-nyílásba.
11. Ellenőrizze a csatlakozókat a számítógépházban, és győződjön meg arról, hogy megfelelően vannak-e rögzítve.
12. Kövesse a következő fejezetben olvasható utasításokat: [Miótán befejezte a munkát a számítógép belsejében](#).
13. A Dell Diagnostics futtatásával győződjön meg arról, hogy a számítógépe megfelelően működik-e (lásd: [Dell Diagnostics](#)).

[Vissza a Tartalomjegyzék oldalra](#)

[Vissza a Tartalomjegyzék oldalra](#)

Hibaelhárítás

Dell™ OptiPlex™ 360 - Szervizelési kézikönyv

- [Eszközök](#)
- [Dell Diagnostics](#)
- [Problémák megoldása](#)
- [Dell Technical Update szolgáltatás](#)
- [Dell Support Utility](#)

Eszközök

Üzemjelző fények

⚠ VIGYÁZAT! A számítógép belsejében végzett munka előtt olvassa el figyelmesen a számítógéphez mellékelt biztonsági tudnivalókat. További biztonsági útmutatásokat a www.dell.com/regulatory_compliance címen található Szabályozási megfeleléségi honlapon találhat.

⚠ VIGYÁZAT! A fedél felnyitása előtt minden esetben húzza ki a számítógép tápkábelét az elektromos csatlakozóljzathozól.

A számítógép elején található üzemjelző fény villogással vagy folyamatos világítással különböző állapotokat jelez:

- 1 Ha az üzemjelző fény zölden világít, és a számítógép nem reagál, olvassa el a következő fejezetet: [Hangkódok](#).
- 1 Ha az üzemjelző fény zölden villog, a számítógép készenléti állapotban van. A normál működés visszaállításához nyomjon le egy gombot a billentyűzeten, mozgassa az egeret, vagy nyomja meg a tápfeszültség gombot.
- 1 Ha az üzemjelző fény nem világít, a számítógép ki van kapcsolva vagy nem kap áramot.
 - o Dugja vissza a tápkábelt a számítógép hátoldalán levő tápaljzatba, és csatlakoztassa az elektromos hálózathoz.
 - o Ha a számítógép elosztóhoz csatlakozik, gondoskodjon arról, hogy az elosztó csatlakoztatva legyen a hálózati csatlakozóhoz, és a kapcsolója be legyen kapcsolva.
 - o A feszültségvédelmi eszközöket, elosztókat és a hosszabbítókábeleket kiiktatva ellenőrizze, hogy a számítógép megfelelően bekapcsol-e.
 - o Ellenőrizze, hogy a hálózati csatlakozó megfelelően működik-e egy másik készülékkel, például egy lámpával.
 - o Ellenőrizze, hogy a fő tápkábel és az előlapi kábel biztosan csatlakozik az alaplaphoz (lásd: [Alaplapi alkatrészek](#)).
- 1 Ha az üzemjelző fény sárga színű fényel villog, a számítógép kap áramot, de belső energiaellátási problémái lehetnek.
 - o Gondoskodjon arról, hogy a feszültségváltó kapcsoló (ha van) a helyi váltóáramú feszültségnek megfelelő állásban legyen.
 - o Győződjön meg arról, hogy a processzor tápkábele stabilan csatlakozik az alaplaphoz (lásd: [Alaplapi alkatrészek](#)).
- 1 Ha az üzemjelző fény sárga színnel folyamatosan világít, akkor lehetséges, hogy egy eszköz hibásan működik, vagy helytelenül lett telepítve.
 - o Vegye ki, majd helyezze vissza a memóriamodulokat (lásd: [Memóriamodul cseréje vagy hozzáadása](#)).
 - o Vegye ki, majd helyezze vissza a kártyákat (lásd: [Bővítőkárttyák](#)).
- 1 Szüntesse meg az interferenciát. Az interferencia néhány lehetséges oka:
 - o a tápkábel, a billentyűzet és az egér hosszabbítókábele
 - o túl sok készülék csatlakozik egy elosztóra
 - o több elosztó csatlakozik egy elektromos csatlakozóra

Hangkódok

A számítógép képernyőkijelzés hiányában indításkor hangsorozattal jelzi az esetleges hibákat vagy problémákat. Ez az úgynevezett hangkódnak nevezett hangsor segít a probléma jellegének meghatározásában. Például az 1-3-1 hangkód (egyik lehetséges) egy hosszú, három rövid és egy hosszú bipből áll. A hangkód memóriahibára figyelmeztet.

A memóriamodulok újbóli behelyezése javíthatja a hibát. Ha a probléma továbbra is fennáll vegye fel a kapcsolatot a Dell-el (lásd: [Kapcsolatba lépés a Dell-el](#)) műszaki segítségnyújtás céljából.

Kód	Ok
1-3-1 a 2-4-4 után	A memória beazonosítása vagy használata helytelen
4-3-1	Memóriahiba a 0FFFFh cím felett

Ha a számítógép indításkor egy sor hangjelzést ad:


1. Jegyezze fel a hangkódot.
2. A probléma okának megállapításához futtassa le a Dell™ Diagnostics programot (lásd: [Dell Diagnostics](#)).

Kód	Ok
1-1-2	Mikroprocesszor regiszterhiba
1-1-3	NVRAM olvasás/írás hiba
1-1-4	ROM BIOS ellenőrzőösszeg hibája
1-2-1	Programozható intervallumos időzítő hiba
1-2-2	DMA inicializálási hiba
1-2-3	DMA lapregiszter olvasási/írási hiba
1-3	Videomemória-teszt hibája
1-3-1 a 2-4-4 után	A memória beazonosítása vagy használata helytelen
3-1-1	Alárendelt DMA regiszterhiba
3-1-2	Főlérendelt DMA regiszterhiba
3-1-3	Főlérendelt eszköz megszakítómaszk regiszterhiba
3-1-4	Alárendelt eszköz megszakító maszkregiszter hiba
3-2-2	Megszakítási vektor betöltési hiba
3-2-4	A billentyűzetvezérlő tesztje hibát jelzett.
3-3-1	NVRAM teljesítményvesztés
3-3-2	Érvénytelen NVRAM konfiguráció
3-3-4	Videomemória-teszt hibája
3-4-1	Képernyő inicializálási hibája
3-4-2	Képernyő következő sorra léptetésének hibája
3-4-3	Hiba a video ROM keresésekor
4-2-1	Nincs időzítőbeosztás
4-2-2	Leállítási hiba
4-2-3	A20-as kapu hiba
4-2-4	Unexpected interrupt in protected mode (Váratlan megszakítás védett üzemmódban)
4-3-1	Memória hiba a 0FFFFh cím felett
4-3-3	A 2. időzítőchip-számláló hibája
4-3-4	Megállt az időpontot jelző óra
4-4-1	Soros vagy párhuzamos port tesztjének hibája
4-4-2	Nem sikerült kibontani a kódot az árnyékmemóriába
4-4-3	Aritmetikai segédprocesszor tesztjének hibája
4-4-4	Gyorsítótár tesztjének hibája

Diagnosztikai jelzőfények

 **VIGYÁZAT!** A számítógép belsejében végzett munka előtt olvassa el figyelmesen a számítógéphez mellékelt biztonsági tudnivalókat. További biztonsági útmutatásokat a www.dell.com oldalon, a www.dell.com/regulatory_compliance címen található Szabályozási megfeleléségi honlapon találhat.

A hiba meghatározását a számítógép előlapján található 1, 2, 3 és 4 számmal jelölt négy jelzőfény segíti.




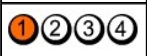
 **MEGJEGYZÉS:** Ultrakompakt számítógép használata esetén a diagnosztikai jelzőfények a számítógép hátlapján találhatóak. További információkért olvassa el a számítógéphez tartozó *Beállítási és gyors referencia kézikönyvet*.










Amikor a számítógép rendben bekapcsol, a fények villognak, majd kialszanak. Ha a számítógép meghibásodik, a hiba okát a jelzőfények sorrendje jelzi.








 **MEGJEGYZÉS:** Miután a számítógép befejezte az indítási öntesztet (POST), az operációs rendszer elindítása előtt mind a négy jelzőfény kialszik.

Diagnosztikai fénykódok az indítási önteszt alatt


Fényminta	A hiba leírása	Javasolt megoldás
-----------	----------------	-------------------

 <p>Nem világít</p>	<p>A számítógép ki van kapcsolva vagy nem kap áramot.</p>	<ul style="list-style-type: none"> 1 Dugja vissza a tápkábelt a számítógép hátán lévő tápellátó aljzatba, és csatlakoztassa a hálózati feszültségre. 1 Az elosztókat, a hosszabbító kábeleket és az egyéb feszültségvédő készülékeket kiiktatva ellenőrizze, hogy a számítógép megfelelően működik-e. 1 Ellenőrizze, hogy az elosztó be van-e dugva fali csatlakozóaljzatba, és a kapcsolója fel van kapcsolva. 1 Ellenőrizze, hogy a hálózati csatlakozó megfelelően működik-e egy másik készülékkel, például egy lámpával. 1 Gondoskodjon arról, hogy a fő tápkábel és a kezelőpanel kábele biztonságosan csatlakozzon az alaplaphoz.
 <p>Nem világít</p>	<p>Valószínűleg alaplaphiba történt.</p>	<ul style="list-style-type: none"> 1 Áramtalanítsa a számítógépet. Várjon egy percet, míg teljesen feszültségmentessé válik. Csatlakoztassa a számítógép hálózati tápkábelét egy működő fali aljzathoz, majd nyomja meg a tápellátás gombot. 1 Amennyiben a probléma továbbra is fennáll, lépjen kapcsolatba a Dell-lel (lásd: Kapcsolatba lépés a Dell-lel).
 <p>Villogó sárga</p>	<p>Valószínűleg alaplap, tápellátási vagy periféria hiba történt.</p>	<ul style="list-style-type: none"> 1 Kapcsolja ki, de hagyja a hálózati feszültséghez csatlakoztatva a számítógépet. Nyomja meg és tartsa lenyomva a tápegység hátulján található tápellátás-tesztelő gombot. <p>Ha a kapcsoló mellett található tápegység-diagnosztizáló fény világít, akkor a problémát az alaplap okozhatja. Lépjen kapcsolatba a Dell-lel (lásd: Kapcsolatba lépés a Dell-lel).</p> <p>Ha a kapcsoló mellett lévő tápegység-diagnosztizáló fény nem világít, válassza le az összes belső és külső perifériát, majd nyomja le és tartsa nyomva a tápellátás-tesztelő gombot. Ha a fény világít, akkor a problémát az egyik periféria okozhatja. Lépjen kapcsolatba a Dell-lel (lásd: Kapcsolatba lépés a Dell-lel).</p> <ul style="list-style-type: none"> 1 Ha a tápegység-diagnosztizáló fény továbbra sem világít, válassza le a tápellátást az alaplapról, majd nyomja le és tartsa nyomva a tápellátás gombját. <p>Ha a fény világít, akkor a problémát az alaplap okozhatja.</p> <p>Ha a fény még mindig nem világít, a problémát valószínűleg a tápellátás okozhatja.</p> <p>Lépjen kapcsolatba a Dell-lel (lásd: Kapcsolatba lépés a Dell-lel).</p>
 <p>Folyamatos sárga</p>	<p>Nincs processzor a számítógépben.</p>	<ul style="list-style-type: none"> 1 Helyezze be a processzort, és indítsa újra a számítógépet. Ha a számítógép így sem indul el, ellenőrizze a processzor foglalatának esetleges sérüléseit. 1 Amennyiben a probléma továbbra is fennáll, lépjen kapcsolatba a Dell-lel (lásd: Kapcsolatba lépés a Dell-lel).
 <p>Folyamatos sárga</p>	<p>A rendszer érzékeli a memóriamodulokat, de azok tápellátásában hiba történt.</p>	<ul style="list-style-type: none"> 1 Ha két vagy több memóriamodul van a gépben, vegye ki őket, majd helyezze vissza az egyik modult és indítsa újra a számítógépet. <p>Ha a számítógép rendben elindul, folytassa a további memóriamodulok telepítését (egyszerre egyet), amíg nem azonosítja a hibás modult, vagy az összes modult hiba nélkül nem telepíti.</p> <p>Ha csak egy memóriamodul van telepítve, próbálja meg áthelyezni egy másik DIMM csatlakozóba, és indítsa újra a számítógépet.</p> <ul style="list-style-type: none"> 1 Ha lehetséges, szereljen be ugyanolyan típusú működő memóriamodulokat a számítógépbe. 1 Amennyiben a probléma továbbra is fennáll, lépjen kapcsolatba a Dell-lel (lásd: Kapcsolatba lépés a Dell-lel).
 <p>Folyamatos sárga</p>	<p>Processzor- vagy alaplaphiba történhetett.</p>	<ul style="list-style-type: none"> 1 Cserélje ki a processzort egy ismert jó processzorra. Ha a számítógép így sem indul el, ellenőrizze a processzor foglalatának esetleges sérüléseit. 1 Amennyiben a probléma továbbra is fennáll, lépjen kapcsolatba a Dell-lel (lásd: Kapcsolatba lépés a Dell-lel).
 <p>Folyamatos sárga</p>	<p>Valószínű, hogy a BIOS sérült vagy hiányzik.</p>	<ul style="list-style-type: none"> 1 A számítógép hardvere megfelelően működik, de lehetséges, hogy a BIOS sérült vagy hiányzik. Lépjen kapcsolatba a Dell-lel (lásd: Kapcsolatba lépés a Dell-lel).
	<p>Valószínűleg alaplaphiba történt.</p>	<ul style="list-style-type: none"> 1 Távolítsa el minden kártyát a PCI- és PCI-E-nyílásokból, majd indítsa újra a számítógépet. Ha a számítógép elindul, egyenként helyezze vissza a kártyákat mindaddig, amíg meg nem találja a hibásat.

 Folyamatos sárga		<ul style="list-style-type: none"> 1 Ha a probléma továbbra is fennáll, akkor a hibát az alaplap okozhatja. Lépjen kapcsolatba a Dell-lel (lásd: Kapcsolatba lépés a Dell-lel).
 Folyamatos sárga	A tápcsatlakozó nincs megfelelően csatlakoztatva.	<ul style="list-style-type: none"> 1 Csatlakoztassa újra a tápegységéből érkező 2x2-es tápkábelt. 1 Ha a számítógép továbbra sem indul el, lépjen kapcsolatba a Dell-lel (lásd: Kapcsolatba lépés a Dell-lel).
 Folyamatos sárga	Valószínűleg perifériakártya- vagy alaplaphiba történt.	<ul style="list-style-type: none"> 1 Távolítsa el minden kártyát a PCI- és PCI-E-nyílásokból, majd indítsa újra a számítógépet. Ha a számítógép elindul, egyenként helyezze vissza a kártyákat mindaddig, amíg meg nem találja a hibásat. 1 Ha a probléma továbbra is fennáll, valószínűleg az alaplap hibásodott meg. Lépjen kapcsolatba a Dell-lel (lásd: Kapcsolatba lépés a Dell-lel).
 Folyamatos sárga	Valószínűleg alaplaphiba történt.	<ul style="list-style-type: none"> 1 Válasszon le minden belső és külső perifériát, majd indítsa újra a számítógépet. Ha a számítógép elindul, egyenként helyezze vissza a perifériákat mindaddig, amíg meg nem találja a hibásat. Lásd: Kapcsolatba lépés a Dell-lel. 1 Ha a probléma továbbra is fennáll, valószínűleg az alaplap hibásodott meg. Lépjen kapcsolatba a Dell-lel (lásd: Kapcsolatba lépés a Dell-lel).
 Folyamatos sárga	Valószínűleg a gombem hibásodott meg.	<ul style="list-style-type: none"> 1 Távolítsa el egy percre a gombemet, majd helyezze vissza, és indítsa újra a számítógépet. 1 Amennyiben a probléma továbbra is fennáll, lépjen kapcsolatba a Dell-lel (lásd: Kapcsolatba lépés a Dell-lel).
 Folyamatos zöld	A számítógép normál <i>bekapcsolt</i> állapotban van. A diagnosztikai jelzőfények a számítógép sikeres rendszerindítását követően nem világítanak.	<ul style="list-style-type: none"> 1 Győződjön meg róla, hogy a képernyő csatlakoztatva van, és be van kapcsolva. 1 Amennyiben a probléma továbbra is fennáll, lépjen kapcsolatba a Dell-lel (lásd: Kapcsolatba lépés a Dell-lel).
 Folyamatos zöld	Valószínűleg processzorhiba történt.	<ul style="list-style-type: none"> 1 Vegye ki és helyezze vissza a processzort (lásd az adott számítógépre vonatkozó processzor-adatokat). 1 Amennyiben a probléma továbbra is fennáll, lépjen kapcsolatba a Dell-lel (lásd: Kapcsolatba lépés a Dell-lel).
 Folyamatos zöld	A rendszer észleli a memóriamodulokat, de memóriahiba történt.	<ul style="list-style-type: none"> 1 Ha két vagy több memóriamodul van a számítógépben, vegye ki őket, majd helyezze vissza az egyik modult (lásd: Memóriamodulok). <p>Indítsa újra a számítógépet. Ha a számítógép rendben elindul, folytassa a további memóriamodulok telepítését (egyszerre egyet), amíg nem azonosítja a hibás modult, vagy az összes modul hiba nélkül nem telepíti.</p> <ul style="list-style-type: none"> 1 Ha lehetséges, azonos típusú memóriamodulokat helyezzen a számítógépbe (lásd: Memóriamodulok). 1 Amennyiben a probléma továbbra is fennáll, lépjen kapcsolatba a Dell-lel (lásd: Kapcsolatba lépés a Dell-lel).
 Folyamatos zöld	Valószínűleg meghibásodott a grafikus kártya.	<ul style="list-style-type: none"> 1 Távolítsa el és helyezze vissza a grafikus kártyákat (lásd a „Kártyák” című részt). 1 Ha lehetséges, helyezzen egy működő grafikus kártyát a számítógépbe. 1 Amennyiben a probléma továbbra is fennáll, lépjen kapcsolatba a Dell-lel (lásd: Kapcsolatba lépés a Dell-lel).

Folyamatos zöld		
 <p>Folyamatos zöld</p>	Valószínűleg a hajlékony- vagy a merevlemez-meghajtó hibásodott meg.	Csatlakoztassa újra a táp- és adatkábeleket.
 <p>Folyamatos zöld</p>	Valószínűleg USB-hiba történt.	Telepítsen újra minden USB-eszközt és ellenőrizze a kábelek csatlakozását.
 <p>Folyamatos zöld</p>	A rendszer nem érzékel memóriamodulokat.	<ul style="list-style-type: none"> 1 Ha két vagy több memóriamodul van a gépben, vegye ki őket, majd helyezze vissza az egyik modult és indítsa újra a számítógépet. <p>Ha a számítógép rendben elindul, folytassa a további memóriamodulok telepítését (egyszerre egyet), amíg nem azonosítja a hibás modul, vagy az összes modul hiba nélkül nem telepíti.</p> <ul style="list-style-type: none"> 1 Ha lehetséges, azonos típusú memóriamodulokat helyezzen a számítógépbe. 1 Amennyiben a probléma továbbra is fennáll, lépjen kapcsolatba a Dell-lel (lásd: Kapcsolatba lépés a Dell-lel).
 <p>Folyamatos zöld</p>	A rendszer érzékeli a memóriamodulokat, de konfigurációs vagy kompatibilitási hiba lépett fel.	<ul style="list-style-type: none"> 1 Győződjön meg arról, hogy nincs-e a memóriamodulra illetve a csatlakozóba történő behelyezésre vonatkozó speciális követelmény. 1 Ellenőrizze, hogy a számítógép támogatja-e az Ön által használt memóriát (lásd a számítógéppel együtt szállított <i>Beállítási és gyors referencia kézikönyvet</i>). 1 Amennyiben a probléma továbbra is fennáll, lépjen kapcsolatba a Dell-lel (lásd: Kapcsolatba lépés a Dell-lel).
 <p>Folyamatos zöld</p>	Valószínűleg meghibásodott a bővítőkártya.	<ul style="list-style-type: none"> 1 Állapítsa meg az esetleges hardverütközést úgy, hogy eltávolít egy bővítőkártyát (nem grafikus kártyát), és újraindítja a számítógépet (lásd a „Kártyák” című szakaszt). 1 Ha a probléma továbbra is fennáll, telepítse újra az eltávolított kártyát, majd távolítson el egy másik kártyát, és indítsa újra a számítógépet. 1 Ismételje meg a műveletet valamennyi telepített bővítőkártyával. Ha a számítógép szabályosan indul, hárítsa el az utolsóként eltávolított kártya erőforrás-ütközési hibáját. 1 Amennyiben a probléma továbbra is fennáll, lépjen kapcsolatba a Dell-lel (lásd: Kapcsolatba lépés a Dell-lel).
 <p>Folyamatos zöld</p>	Egyéb hiba történt.	<ul style="list-style-type: none"> 1 Ellenőrizze, hogy a merevlemez-meghajtók és optikai meghajtók kábeljei megfelelően csatlakoznak-e az alaplapra (lásd az „Alaplap összetevői” című szakaszt). 1 Ha a képernyőn egy eszközzel (hajlékonylemez- vagy merevlemez-meghajtóval) kapcsolatos hibaüzenet jelenik meg, ellenőrizze az eszközt, és gondoskodjon arról, hogy megfelelően működjön. 1 Ha az operációs rendszer indítása egy eszközzel (hajlékonylemez- vagy optikai meghajtó) történik, ellenőrizze a rendszerbeállítást, és győződjön meg arról, hogy az indítási sorrend megfelel-e a telepített eszközöknek. 1 Amennyiben a probléma továbbra is fennáll, lépjen kapcsolatba a Dell-lel (lásd: Kapcsolatba lépés a Dell-lel).
 <p>Villogó zöld</p>	A számítógép készenléti üzemmódban van.	A normál működés visszaállításához nyomjon le egy gombot a billentyűzetben, mozgassa az egeret, vagy nyomja meg a tápfeszültség gombot.

Rendszerüzenetek

 **MEGJEGYZÉS:** Ha a kapott üzenet nem szerepel a táblázatban, olvassa el az operációs rendszer vagy az üzenet megjelenésekor futó program dokumentációját.

Alert! Previous attempts at booting this system have failed at checkpoint [nnnn]. For help in resolving this problem, please note this checkpoint and contact Dell Technical Support (Figyelem! Previous attempts at booting this system have failed at checkpoint [nnnn] A probléma megoldása érdekében jegyezze fel az ellenőrzési pontot, és forduljon a Dell műszaki támogatáshoz) – A számítógép egymás után háromszor, ugyanazon hiba miatt nem tudta befejezni az indító rutint. vegye fel azonnal a kapcsolatot a Dell Műszaki Támogatással (lásd: [Kapcsolatba lépés a Dell-lel](#)).

CMOS checksum error (CMOS-ellenőrzőösszeg hiba) – Lehetséges alaplaphiba vagy a valós idejű óra eleme gyenge. Helyezze vissza az akkumulátort (lásd: [Gombelem](#)).

CPU fan failure (Processzorventilátor-hiba) — A processzor ventilátora hibás. Helyezze vissza a CPU-ventilátort (lásd: [A processzor eltávolítása](#)).

Floppy diskette seek failure (hajlékonylemez-meghajtó keresési hiba) — Lehet, hogy egy kábel meglazult, vagy a számítógép konfigurációs információja nem egyezik a hardver konfigurációjával. Ellenőrizze a kábelcsatlakozásokat. Amennyiben a probléma továbbra is fennáll, lépjen kapcsolatba a Dell Műszaki Támogatással (lásd: [Kapcsolatba lépés a Dell-lel](#)).

Diskette read failure (Hajlékonylemez-olvasási hiba) — Lehetséges, hogy a hajlékonylemez sérült vagy egy kábel meglazult. Cserélje ki a flopiemezt, illetve ellenőrizze az esetleg meglazult kábelcsatlakozásokat.

Hard-disk read failure (Merevlemez-olvasási hiba) — Lehetséges merevlemezhiba a merevlemez indítási tesztje alatt. Lépjen kapcsolatba a Dell Műszaki Támogatással (lásd: [Kapcsolatba lépés a Dell-lel](#)).

Keyboard failure (Billentyűzethiba) — Billentyűzethiba, vagy meglazult a billentyűzet kábele (lásd: [Billentyűzetproblémák](#)).

No boot device available (Nem áll rendelkezésre indítóeszköz) — A rendszer nem érzékel rendszerindító eszközt vagy partíciót.

- o Ha a hajlékonylemez-meghajtó a rendszerindító eszköz, gondoskodjon arról, hogy a kábelek csatlakoztatva legyenek, és rendszerindító hajlékonylemez legyen a meghajtóban.
- o Ha a merevlemez-meghajtó a rendszerindító eszköz, gondoskodjon arról, hogy a kábelek csatlakoztatva legyenek, és a meghajtó megfelelően legyen telepítve, illetve rendszerindító eszközként legyen particionálva.
- o Lépjen be a rendszertelepítő programba, és gondoskodjon arról, hogy az indítási szekvencia információi helyesek legyenek. A rendszerbeállító programról a számítógépen található *Dell Technology Útmutatóban*, vagy a [support.dell.com](#) weboldalon talál további információkat.

No timer tick interrupt (Nincs időzítőszignál-megszakítás) — Az alaplapon az egyik chip meghibásodhatott, vagy alaphiba lépett fel (lásd: [Kapcsolatba lépés a Dell-lel](#)).

Non-system disk or disk error (Nem rendszerlemez vagy lemezhiba) — Cserélje ki a hajlékonylemezt egy indítható operációs rendszert tartalmazó lemezre, vagy vegye ki a hajlékonylemezt, és indítsa újra a számítógépet.

Not a boot diskette (Nem indítólemez) — Helyezzen be egy rendszerindító hajlékonylemezt és indítsa újra a számítógépet.

NOTICE - Hard Drive SELF MONITORING SYSTEM has reported that a parameter has exceeded its normal operating range. A Dell ajánlja, hogy adatait rendszeresen mentse el. A parameter out of range may or may not indicate a potential hard drive problem. (FIGYELMEZTETÉS - A merevlemez ÖNFIGYELŐ RENDSZERE jelentette, hogy egy paraméter meghaladta a normális működési határt. A Dell ajánlja, hogy adatait rendszeresen mentse el. A tartományon kívül eső paraméter potenciális merevlemez-meghajtó problémát jelezhet (de nem feltétlenül jelez.) — S.M.A.R.T hiba, lehetséges merevlemezhiba. Ez a funkció a rendszerbeállításokban kapcsolható be vagy ki.


Hardverhiba-elhárító

Ha az operációs rendszer beállításakor egy eszközt nem észlel a rendszer, vagy konfigurálását nem találja megfelelőnek, a hardverhiba-elhárító segítségével feloldhatja az összeférhetetlenséget. A rendszerbeállító programról a számítógépen található *Dell Technology Útmutatóban*, vagy a [support.dell.com](#) weboldalon talál további információkat.

Windows® XP:

1. Kattintson a **Start** → **Súgó és támogatás** menüpontra.
2. A keresőmezőbe írja be a `hardware troubleshooter` (hardverhiba- elhárító) kifejezést, és a keresés elindításához nyomja le az <Enter> billentyűt.
3. A **Probléma elhárítása** részben kattintson a **Hardverhiba-elhárító** lehetőségre.
4. A **Hardverhiba-elhárítás** listában válassza ki a problémát legpontosabban leíró lehetőséget, majd a további hibaelhárító lépések követéséhez kattintson a **Tovább** gombra.

Windows Vista®:

1. Kattintson a Windows Vista **Start** gombra , majd a **Súgó és támogatás** lehetőségre.
2. Írja be a keresőmezőbe a `hardware troubleshooter` (hardverhiba- elhárító) kifejezést, és a keresés elindításához nyomja le az <Enter> billentyűt.

3. A keresés eredményei közül válassza ki a problémát legpontosabban leíró lehetőséget, majd kövesse a további hibaelhárítási lépéseket.

Dell Diagnostics

⚠ VIGYÁZAT! A számítógép belsejében végzett munka előtt olvassa el figyelmesen a számítógéphez mellékelt biztonsági tudnivalókat. További biztonsági útmutatásokat a www.dell.com/regulatory_compliance címen található Szabályozási megfeleléségi honlapon találhat.

Mikor van szükség a Dell Diagnostics használatára?

Ha problémája támad a számítógéppel, végezze el az ebben a fejezetben leírtakat, futtassa le a Dell™ Diagnostics programot, és csak ezután forduljon a Dellhez segítségnyújtásért.

A Dell Diagnostics programot a merevlemeztől vagy a számítógéphez kapott *Drivers and Utilities* lemeztől indíthatja el.

MEGJEGYZÉS: Az illesztőprogramokat és segédprogramokat tartalmazó *Drivers and Utilities* adathordozó opcionális, ezért elképzelhető, hogy nem képezi a számítógép részét.

MEGJEGYZÉS: A Dell Diagnostics kizárólag Dell számítógépeken működik.

A Dell-diagnosztika elindítása merevlemez meghajtóról

Mielőtt lefuttatná a Dell Diagnostics programot, lépjen be a rendszerbeállító programba a számítógép konfigurációs információinak áttekintéséhez, és annak ellenőrzéséhez, hogy a tesztelendő eszköz megjelenik-e a rendszerbeállító programban, és aktiv-e. A rendszerbeállító programról a számítógépen található *Dell Technology Útmutatóban*, vagy a support.dell.com weboldalon talál további információkat.

A Dell Diagnostics a merevlemez diagnosztikai segédprogramokat tartalmazó külön partíciójában található.

MEGJEGYZÉS: Ha a számítógép nem jeleníti meg a képernyőképet, lépjen kapcsolatba a Dell-lel (lásd: [Kapcsolatba lépés a Dell-lel](#)).

1. Győződjön meg arról, hogy a számítógép megfelelően működő elektromos aljzathoz csatlakozik.
2. Kapcsolja be (vagy indítsa újra) a számítógépet.
3. Amikor a DELL embléma megjelenik, azonnal nyomja meg az <F12> billentyűt.

MEGJEGYZÉS: Ha a billentyűt túl sokáig tartja lenyomva, előfordulhat, hogy billentyűzethiba lép fel. A billentyűzethiba elkerülése érdekében a Boot Device menu (Indító eszköz menü) megnyitásához egyenletes időközönként nyomja meg és engedje fel a <F12> billentyűt.

Ha túl sokáig vár és megjelenik az operációs rendszer logója, várjon tovább, amíg megjelenik a Microsoft® Windows® asztal, majd kapcsolja ki a számítógépet, és próbálja újra.

4. A fel és le nyílombok használatával jelölje ki a **Diagnostics** (Diagnosztika) elemet, és nyomja meg az <Enter> gombot.

MEGJEGYZÉS: Ha arra vonatkozó figyelmeztető üzenetet lát, hogy a diagnosztikai segédprogramok partíciója nem található, futtassa a Dell Diagnostics programot a *Drivers and Utilities* adathordozóról (lásd: [A Dell Diagnostics indítása a Drivers and Utilities lemeztől](#)).

5. Egy tetszőleges gomb megnyomásával indítsa el a Dell Diagnostics segédprogramot a merevlemez diagnosztikai segédprogramokat tartalmazó partíciójáról.
6. Nyomja meg a <Tab> billentyűt, a **Test System** (Rendszerteszt) funkció kiválasztásához, majd nyomja meg az <Enter> billentyűt.

MEGJEGYZÉS: Javasoljuk, hogy a teljes teszt futtatásához válassza a **Test System** (Rendszerteszt) elemet. A **Test Memory** (Memóriateszt) funkció kiválasztásával elindul a kiterjesztett memóriateszt, melynek végrehajtása harminc percnél is több időt vehet igénybe. Ha a teszt véget ér, jegyezze fel a teszt eredményeit, és nyomjon meg egy gombot az előző menübe való visszatéréshez.

7. A Dell Diagnostics Main Menu (Főmenü) ablakában kattintson az egérrel a futtatandó teszt kiválasztásához, vagy nyomja meg a <Tab>, utána pedig az <Enter> billentyűt (lásd: [A Dell Diagnostics főmenüje](#)).


MEGJEGYZÉS: Jegyezze fel a hibakódot és a probléma rövid leírását (pontosan ahogy az megjelenik), majd kövesse a képernyőn megjelenő utasításokat.

8. A tesztek befejezését követően zárja be a tesztablakot a Dell Diagnostics Main Menu (Főmenü) ablakába való visszatéréshez.
9. A Dell Diagnostics programból történő kilépéshez és a számítógép újraindításához zárja be a Main Menu (Főmenü) ablakát.

A Dell Diagnostics indítása a Drivers and Utilities lemeztől


Mielőtt lefuttatná a Dell Diagnostics programot, lépjen be a rendszerbeállító programba a számítógép konfigurációs információinak áttekintéséhez, és annak ellenőrzéséhez, hogy a tesztelendő készülék megjelenik-e a rendszerbeállító programban, és aktiv-e.

1. Helyezze be a *Drivers and Utilities* lemezt az optikai meghajtóba.
2. Indítsa újra a számítógépet.
3. Amikor a DELL embléma megjelenik, azonnal nyomja meg az <F12> billentyűt.

 **MEGJEGYZÉS:** Ha a billentyűt túl sokáig tartja lenyomva, előfordulhat, hogy billentyűzethiba lép fel. A billentyűzethiba elkerülése érdekében a Boot Device menu (Indító eszköz menü) megnyitásához egyenesen időközönként nyomja meg és engedje fel a <F12> billentyűt.

Ha túl sokáig vár, és megjelenik az operációs rendszer emblémája, várjon tovább, amíg meg nem jelenik a Microsoft Windows asztal. Ekkor kapcsolja ki a számítógépet, és próbálja újra a műveletet.

4. Az indítóeszközök listájának megjelenésekor a fel- és lefelé mutató nyílombokkal jelölje ki a **CD/DVD/CD-RW Drive** (CD/DVD/CD-RW- meghajtó) lehetőséget, majd nyomja meg az <Enter> billentyűt.

 **MEGJEGYZÉS:** Az egyszerű indítás menüpontot választva csak az aktuális indításra vonatkozóan módosítja az indító szekvenciát. Újraindításkor a számítógép a rendszerbeállításban megadott rendszerindítási sorrend szerint indul el. Bővebb információt a rendszerbeállító programról a számítógépen vagy a support.dell.com weboldalon lévő *Dell Technology Útmutatóban* talál.


5. Nyomjon le begy tetszőleges billentyűt a CD/DVD-lemezről történő indítás megerősítéséhez.

Ha túl sokáig vár, és megjelenik az operációs rendszer emblémája, várjon tovább, amíg meg nem jelenik a Microsoft Windows asztal. Ekkor kapcsolja ki a számítógépet, és próbálja újra a műveletet.


6. Nyomjon 1-t a **Run the 32 Bit Dell Diagnostics** (32 bites Dell diagnosztika futtatása) parancs végrehajtásához.

7. A **Dell Diagnostics menüben** nyomjon 1-t a **Dell 32-bit Diagnostics for Resource CD (graphical user interface)** (Dell 32 bites diagnosztika erőforrás-CD-hez (grafikus felhasználói felület)) lehetőség kiválasztásához.

8. Nyomja meg a <Tab> billentyűt, a **Test System** (Rendszerteszt) funkció kiválasztásához, majd nyomja meg az <Enter> billentyűt.

 **MEGJEGYZÉS:** Javasoljuk, hogy a teljes teszt futtatásához válassza a **Test System** (Rendszerteszt) elemet. A **Test Memory** (Memóriateszt) funkció kiválasztásával elindul a kiterjesztett memóriateszt, melynek végrehajtása harminc percnél is több időt vehet igénybe. Ha a teszt véget ér, jegyezze fel a teszt eredményeit, és nyomjon meg egy gombot az előző menübe való visszatéréshez.

9. A Dell Diagnostics Main Menu (Főmenü) ablakában kattintson az egérrel a futtatandó teszt kiválasztásához, vagy nyomja meg a <Tab>, utána pedig az <Enter> billentyűt (lásd: [A Dell Diagnostics főmenüje](#)).

 **MEGJEGYZÉS:** Jegyezze fel a hibakódot és a probléma rövid leírását (pontosan ahogy az megjelenik), majd kövesse a képernyőn megjelenő utasításokat.

10. A tesztek befejezését követően zárja be a tesztablakot a Dell Diagnostics Main Menu (Főmenü) ablakába való visszatéréshez.

11. A Dell Diagnostics programból történő kilépéshez és a számítógép újraindításához zárja be a Main Menu (Főmenü) ablakát.


12. Vegye ki a *Drivers and Utilities* adathordozót az optikai meghajtóból.

A Dell Diagnostics főmenüje

A Dell Diagnostics betöltődését követően a következő menü jelenik meg:

Opció	Funkció
Test Memory (Memóriateszt)	Önálló memóriateszt futtatása
Test System (Rendszerteszt)	Rendszerdiagnosztika futtatása
Exit (Kilépés)	Kilépés a diagnosztikai programból

Nyomja meg a <Tab> billentyűt a futtatni kívánt teszt kiválasztásához, majd nyomja meg az <Enter> billentyűt.

 **MEGJEGYZÉS:** Javasoljuk, hogy a teljes teszt futtatásához válassza a **Test System** (Rendszerteszt) elemet. A **Test Memory** (Memóriateszt) funkció kiválasztásával elindul a kiterjesztett memóriateszt, melynek végrehajtása harminc percnél is több időt vehet igénybe. Ha a teszt véget ér, jegyezze fel a teszt eredményeket, és nyomjon meg egy gombot a menübe történő visszatéréshez.


A **Test System** (Rendszer tesztelése) opció kiválasztását követően a következő menü jelenik meg:

--	--

Opció	Funkció
Express Test (Gyorsteszt)	A rendszereszközök gyorsesztesztjének elvégzésére szolgál. Ez általában 10-20 percet vesz igénybe. MEGJEGYZÉS: Az Express Test (Gyorsteszt) nem igényel felhasználói beavatkozást. A probléma gyors feltárásához célszerű elsőként az Express Test (Gyorsteszt) vizsgálatot futtatni.
Extended Test (Bővített teszt)	A rendszereszközök részletes tesztljének elvégzésére szolgál. Általában legalább egy órát vesz igénybe. MEGJEGYZÉS: Az Extended Test (Kiterjesztett teszt) futása során a felhasználónak időnként válaszolnia kell bizonyos kérdésekre.
Custom Test (Egyéni teszt)	Egy adott eszköz tesztelésére, vagy a futtatni kívánt tesztek testreszabására szolgál.
Symptom Tree (Jelenség szerinti vizsgálat)	Lehetőséget ad arra, hogy a fennálló probléma adott jelensége szerint válasszon tesztet. Az opció a legáltalánosabb jelenségeket jeleníti meg.

 **MEGJEGYZÉS:** Ha alaposabb ellenőrzést szeretne végezni a számítógépen, javasoljuk, hogy válassza az **Extended Test** (Kiterjesztett teszt) opciót.

Ha a teszt során probléma merül fel, egy üzenet jelenik meg egy hibakóddal és a probléma leírásával. Jegyezze fel a hibakódot és a probléma rövid leírását (pontosan a megjelenő módon), majd kövesse a képernyőn megjelenő utasításokat. Ha nem sikerül megoldania a problémát, lépjen kapcsolatba a Dell ügyfélszolgálatával (lásd: [Kapcsolatba lépés a Dell-lel](#)).

 **MEGJEGYZÉS:** Ha a Dellhez fordul támogatásért, tartsa készenlétben a számítógép szervizcímkejét. A számítógép szervizcímkeje az egyes testképernyők tetején található.


A Custom Test (Egyéni teszt) vagy a Symptom Tree (Jelenség szerinti vizsgálat) teszthez az alábbi lapok nyújtanak további információkat:

Lap	Funkció
Results (Eredmények)	A Results (Eredmények) lapon a teszt eredménye és az esetleg előforduló hibák jelennek meg.
Errors (Hibák)	Az Errors (Hibák) lapon az előforduló hibák, a hibakódok, illetve a probléma leírása jelenik meg.
Help (Súgó)	A Help (Súgó) lapon a teszt leírása és a futtatásához szükséges feltételek jelennek meg.
Configuration (Konfiguráció)	A Configuration (Konfiguráció) lapon a kiválasztott eszköz hardverkonfigurációja jelenik meg. A Dell Diagnostics a rendszerbeállításból, a memóriából és a különféle belső tesztekkel megszerzi az összes eszköz konfigurációs információit, és megjeleníti ezeket az információkat a képernyő bal paneljében található eszközlistán. MEGJEGYZÉS: Lehetséges, hogy az eszközlistán nem szerepel a számítógépbe helyezett vagy ahhoz csatlakoztatott összes eszköz.
Parameters (Paraméterek)	A Parameters (Paraméterek) lap a teszt beállításainak módosításával lehetővé teszi a teszt testreszabását (amennyiben lehetséges).

Problémák megoldása

A számítógép hibáinak elhárításához kövesse az alábbi tippeket:

- 1 Ha a hiba fellépése előtt alkatrészt telepített vagy távolított el, tekintse át a telepítési műveleteket, és gondoskodjon arról, hogy az alkatrész megfelelően legyen telepítve.
- 1 Ha egy perifériás eszköz nem működik, gondoskodjon arról, hogy az eszköz megfelelően legyen csatlakoztatva.
- 1 Ha a képernyőn hibaüzenet jelenik meg, pontosan írja le az üzenetet. Ez az üzenet segíthet a támogató személyzetnek a probléma/problémák diagnosztizálásában és megoldásában.
- 1 Ha egy programban hibaüzenet jelenik meg, olvassa el a program dokumentációját.

 **MEGJEGYZÉS:** A dokumentumban ismertetett eljárások a Windows alapértelmezett nézetére érvényesek, és nem feltétlenül érvényesek, ha a Dell számítógépen a Windows Classic nézetet állítja be.


Elemproblémák

 **VIGYÁZAT!** Az új elem felrobbanhat, ha nem megfelelően helyezik be. A gomelemet kizárólag azonos típusú vagy azzal egyenértékű, a gyártó által ajánlott típusú elemre szabad cserélni. Az elhasznált akkumulátort a gyártó utasításainak megfelelően ártalmatlanítsa.

 **VIGYÁZAT!** A számítógép belsejében végzett munka előtt olvassa el figyelmesen a számítógéphez mellékelt biztonsági tudnivalókat. További biztonsági útmutatásokat a www.dell.com/regulatory_compliance címen található Szabályozási megfelelési honlapon találhat.

Az elem cseréje – Ha a számítógép bekapcsolása után többször újra be kell állítania a dátumot és az időt, vagy ha indításkor helytelen dátum és idő jelenik meg, az elem cseréje szorul (lásd: [Gombelem](#)). Ha az elem ezután sem működik megfelelően, forduljon a Dell-hez (lásd: [Kapcsolatba lépés a Dell-lel](#)).

Meghajtóproblémák


 **VIGYÁZAT!** A számítógép belsejében végzett munka előtt olvassa el figyelmesen a számítógéphez mellékelt biztonsági tudnivalókat. További biztonsági útmutatásokat a www.dell.com/regulatory_compliance címen található Szabályozási megfeleléségi honlapon találhat.

Ellenőrizze, hogy a Microsoft Windows felismeri-e a meghajtót —

Windows XP:

- 1 Kattintson a **Start** gombra, majd a **Sajátgép** lehetőségre.

Windows Vista:

- 1 Kattintson a Windows Vista **Start** gombra , majd a **Számítógép** lehetőségre.

Ha a meghajtó nincs telepítve, az anti-vírus szoftverrel végezzen teljes ellenőrzést, és távolítsa el a vírusokat. A vírusok néha meggátolhatják a Windows-t a meghajtó felismerésében.

Tesztelje a meghajtót —

- 1 Helyezzen be egy másik lemezt annak kizárására, hogy az eredeti lemez a hibás.
- 1 Helyezzen be rendszerindító hajlékonylemez, és indítsa újra a számítógépet.


Tisztítsa meg a meghajtót vagy a lemezt — Lásd a számítógépen vagy a support.dell.com oldalon található *Dell Technology Útmutatót*.


Ellenőrizze a kábelcsatlakozásokat.

Futtassa a hardverhiba-elhárítót — Lásd: [Hardverhiba-elhárító](#).

Futtassa a Dell Diagnostics programot — Lásd: [Dell Diagnostics](#).

Optikai meghajtó problémái

 **MEGJEGYZÉS:** A nagy sebességű optikai meghajtó vibrációja normális jelenség, és zajjal járhat, de ez nem jelenti azt, hogy a meghajtó vagy az adathordozó hibás.

 **MEGJEGYZÉS:** A világ különböző régiói és a különféle lemezformátumok miatt nem mindegyik DVD-lemez használható minden DVD-meghajtóban.

Állítsa be a Windows hangerő-szabályozóját —

- 1 Kattintson a képernyő jobb alsó sarkában található hangszóró ikonra.
- 1 A hangerőt állítsa erősebbre úgy, hogy az egérrel a csúszkára kattint és feljebb húzza.
- 1 Ellenőrizze, hogy a hang nincsen-e elnémítva úgy, hogy a bejelölt négyzetekre kattint.

Ellenőrizze a hangszórókat és a mélysugárzót — Lásd: [Hang- és hangszóróproblémák](#).

Problémák az optikai meghajtóban lévő lemezre történő íráskor

Zárjon be minden más programot — Az optikai meghajtónak az írási folyamat során folyamatosan kell kapnia az adatokat. Ha az adatfolyam megszakad, hiba lép fel. Mielőtt írni kezd az optikai meghajtóban lévő lemezre, lehetőség szerint zárjon be minden programot.

A lemezre történő írás előtt a kapcsolja ki a Windows rendszer készenléti üzemmódját — Olvassa el a számítógépen vagy a support.dell.com címen található *Dell Technology Útmutatót*, illetve keressen a *készenlét* kulcsszóra a Windows Súgó és támogatás szolgáltatásában az energiagazdálkodási módokkal kapcsolatos információkért.


Merevlemez-problémák

Futtassa a lemezellenőrző alkalmazást —

Windows XP:

1. Kattintson a **Start** gombra, majd a **Sajátgép** lehetőségre.
2. Jobb egérgombbal kattintson a **Helyi lemez (C:)** ikonra.
3. Kattintson a következőkre: **Tulajdonságok** → **Eszközök** → **Ellenőrzés**.
4. Jelölje be a **Szektorhibák keresése és kísérlet javításukra jelölőnégyzetet**, majd kattintson az **Indítás** gombra.


Windows Vista:

1. Kattintson a **Start**  gombra, majd a **Számítógép** lehetőségre.
2. Jobb egérgombbal kattintson a **Helyi lemez (C:)** ikonra.
3. Kattintson a következőkre: **Tulajdonságok** → **Eszközök** → **Ellenőrzés**.

Megjelenhet a **Felhasználói fiók felügyelete ablak**. Ha rendszergazdai jogokkal rendelkezik a számítógépen, kattintson a **Folytatás** gombra. Ellenkező esetben a szükséges művelet folytatásához kérje a rendszergazda segítségét.

4. Kövesse a kijelzőn megjelenő utasításokat.

Hibaüzenetek

 **VIGYÁZAT!** A számítógép belsejében végzett munka előtt olvassa el figyelmesen a számítógéphez mellékelt biztonsági tudnivalókat. További biztonsági útmutatásokat a www.dell.com/regulatory_compliance címen található Szabályozási megfeleléségi honlapon találhat.

Ha a kapott üzenet nem szerepel a listában, akkor olvassa el az operációs rendszer vagy az üzenet megjelenésekor futó program dokumentációját.


A filename cannot contain any of the following characters (A fájl neve nem tartalmazhatja a következő karaktereket): \ / : * ? " < > | — Ne használja ezeket a karaktereket a fájlnevekben.

A required .DLL file was not found (Egy szükséges DLL-fájl nem található) — A program, amelyet próbál megnyitni, egy alapvető fontosságú fájl hiányol. A program eltávolítása és újratelepítése:

Windows XP:

1. Kattintson a következőkre: **Start** → **Vezérlőpult** → **Programok telepítése és törlése** → **Programok módosítása vagy eltávolítása**.
2. Válassza ki az eltávolítandó programot.
3. Kattintson az **Eltávolítás** gombra.
4. A telepítési utasításokra vonatkozó információkat a program dokumentációjában találja meg.

Windows Vista:

1. Kattintson a következőkre: **Start**  → **Vezérlőpult** → **Programok** → **Programok és funkciók**.
2. Válassza ki az eltávolítandó programot.
3. Kattintson az **Eltávolítás** gombra.
4. A telepítési utasításokra vonatkozó információkat a program dokumentációjában találja meg.

drive letter :\ is not accessible. The device is not ready (x:\ nem elérhető. Az eszköz nem áll készen) — A meghajtó nem tudja olvasni a lemezt. Helyezzen lemezt a meghajtóba, és próbálkozzon újra.


Insert bootable media (Helyezzen be rendszerindító adathordozót) — Helyezzen be egy rendszerindító hajlékonylemezt, CD-t vagy DVD-t.


Non-system disk error (Nem rendszerlemez-hiba) — Távolítsa el a hajlékonylemezt a meghajtóból, és indítsa újra a számítógépet.

Not enough memory or resources (Nincs elég memória vagy erőforrás). Close some programs and try again — Zárjon be minden ablakot, majd nyissa meg a használni kívánt programot. Bizonyos esetekben a számítógép erőforrásainak visszaállításához újra kell indítani a számítógépet. Ebben az esetben a használni kívánt programot indítsa el először.

Operating system not found (Az operációs rendszer nem található) — Lépjen kapcsolatba a Dell-lel (lásd: [Kapcsolatba lépés a Dell-lel](#)).

IEEE 1394-es eszközökkel kapcsolatos problémák

 **VIGYÁZAT!** A számítógép belsejében végzett munka előtt olvassa el figyelmesen a számítógéphez mellékelt biztonsági tudnivalókat. További biztonsági útmutatásokat a www.dell.com/regulatory_compliance címen található Szabályozási megfeleléségi honlapon találhat.

 **MEGJEGYZÉS:** A számítógép csak az IEEE 1394a szabványt támogatja.

Ellenőrizze, hogy az IEEE 1394-es eszköz kábele megfelelően csatlakozik-e az eszközhöz és a számítógép csatlakozójához.

Ellenőrizze, hogy az IEEE 1394-es eszköz engedélyezve van-e a rendszerbeállításokban — Lásd a számítógépen vagy a support.dell.com oldalon található *Dell Technology Útmutatót*.

Ellenőrizze, hogy a Windows felismeri-e az IEEE 1394-es eszközt —

Windows XP:

1. Kattintson a **Start** gombra, majd a **Vezérlőpult** menüpontra.
2. A **Válasszon kategóriát** ablakban kattintson a **Teljesítmény és karbantartás** C Rendszer → Rendszertulajdonságok → Hardver → Eszközkezelő pontra.

Windows Vista:


1. Kattintson a következőkre: **Start**  → **Vezérlőpult** → **Hardver és hang**.
2. Kattintson az **Eszközkezelőre**.

Ha az IEEE 1394-es eszköz szerepel a listában, a Windows felismeri az eszközt.

Ha egy Dell által gyártott IEEE 1394-es eszközzel kapcsolatban merül fel probléma — Lépjen kapcsolatba a Dell-lel (lásd: [Kapcsolatba lépés a Dell-lel](#)).

Ha nem a Dell-től vásárolt IEEE 1394-es eszközzel kapcsolatban merül fel probléma — Forduljon az IEEE 1394-es eszköz gyártójához.

Billentyűzetproblémák

 **VIGYÁZAT!** A számítógép belsejében végzett munka előtt olvassa el figyelmesen a számítógéphez mellékelt biztonsági tudnivalókat. További biztonsági útmutatásokat a www.dell.com/regulatory_compliance címen található Szabályozási megfeleléségi honlapon találhat.


Ellenőrizze a billentyűzet kábelét —

1. Ellenőrizze, hogy a billentyűzet stabilan csatlakozik-e a számítógéphez.
1. Állítsa le a számítógépet (lásd: [Mielőtt elkezdene dolgozni a számítógép belsejében](#)), a számítógép üzembe helyezési folyamatábrájának megfelelően csatlakoztassa újra a billentyűzetet, majd indítsa újra a számítógépet.
1. Ellenőrizze, hogy a kábel nincs-e megsérülve vagy kikopva, illetve hogy a csatlakozótűk nem hajlottak-e meg, vagy nem törtek-e el. Egyenesítse ki az elgörbült érintkezőket.
1. Távolítsa el a billentyűzet hosszabbítókábeleit, és csatlakoztassa a billentyűzetet közvetlenül a számítógéphez.

Tesztelje a billentyűzetet — Csatlakoztasson egy megfelelően működő billentyűzetet a számítógépre, és próbálja meg használni.

Futtassa a hardverhiba-elhárítót — Lásd: [Hardverhiba-elhárító](#).

Lefagyasok és szoftverproblémák

 **VIGYÁZAT!** A számítógép belsejében végzett munka előtt olvassa el figyelmesen a számítógéphez mellékelt biztonsági tudnivalókat. További biztonsági útmutatásokat a www.dell.com/regulatory_compliance címen található Szabályozási megfeleléségi honlapon találhat.

A számítógép nem indul el

Ellenőrizze a diagnosztikai jelzőfényeket — Lásd: [Üzemjelző fények](#).

Ellenőrizze, hogy a tápkábel stabilan csatlakozik-e a számítógéphez és az elektromos csatlakozójához.

A számítógép nem válaszol

 **FIGYELMEZTETÉS:** Az operációs rendszer sikertelen leállítása adatvesztést okozhat.

Kapcsolja ki a számítógépet — Ha a számítógép a billentyűzetre vagy az egér mozgására nem reagál, a hálózati kapcsolót 8-10 másodpercig nyomva tartva kapcsolja ki, majd indítsa újra a számítógépet.

Egy program nem válaszol

Állítsa le a programot —

1. A feladatkezelőbe történő belépéshez nyomja le egyszerre a <Ctrl>, <Shift> és <Esc> gombokat.
2. Kattintson az **Alkalmazások** fülre.
3. Kattintással válassza ki a nem válaszoló programot.
4. Kattintson a **Feladat befejezése** gombra.

Egy program ismételten lefagy



MEGJEGYZÉS: A legtöbb szoftver rendelkezik hajlékonylemezen, CD-n vagy DVD-n lévő, telepítési utasításokat tartalmazó dokumentációval.

Olvassa át a szoftver dokumentációját — Szükség esetén távolítsa el, majd telepítse újra a programot.

A program régebbi Windows operációs rendszerre készült

Futtassa a Programkompatibilitás varázslót —


Windows XP:

A Program kompatibilitás varázsló úgy konfigurálja a programot, hogy az nem-Windows XP operációs rendszerhez hasonló környezetben is futhasson.

1. Kattintson a következőkre: **Start** → **Minden program** → **Kellékek** → **Programkompatibilitás varázsló** → **Tovább**.
2. Kövesse a kijelzőn megjelenő utasításokat.

Windows Vista:

A Program-kompatibilitás varázsló úgy konfigurálja a programot, hogy az nem Windows Vista operációs rendszerhez hasonló környezetben fusson.

1. Kattintson a következőkre: **Start**  → **Vezérlőpult** → **Programok** → **Régebbi program használata ezzel a Windows verzióval**.
2. Az üdvözlő képernyőn kattintson a **Tovább** gombra.
3. Kövesse a kijelzőn megjelenő utasításokat.

Üres kék képernyő jelenik meg

Kapcsolja ki a számítógépet — Ha a számítógép a billentyűzetre vagy az egér mozgására nem reagál, a hálózati kapcsolót 8-10 másodpercig nyomva tartva kapcsolja ki, majd indítsa újra a számítógépet.

Egyéb szoftverproblémák

Hibaelhárítási információkért tanulmányozza a szoftver dokumentációját, vagy érdeklődjön agyártótól. —

1. Győződjön meg arról, hogy a program kompatibilis-e a számítógépére telepített operációs rendszerrel.
1. Győződjön meg arról, hogy a számítógép megfelel-e a szoftver futtatásához szükséges minimális hardverkövetelményeknek. További információkért olvassa el a szoftver dokumentációját.
1. Győződjön meg arról, hogy a program telepítése és konfigurációja megfelelő-e.
1. Ellenőrizze, hogy az eszköz illesztőprogramjai nem ütköznek-e a programmal.
1. Szükség esetén távolítsa el, majd telepítse újra a programot.

Azonnal készítsen biztonsági mentést a fájljairól.

Vírusirtó programmal vizsgálja át a merevlemezt, a hajlékonylemezeket, CD-eket vagy DVD-eket.

Mentsen el, és zárjon be minden nyitott fájlt vagy programot, majd a Start menün keresztül állítsa le a számítógépet.

Memóriaproblémák

⚠ VIGYÁZAT! A számítógép belsejében végzett munka előtt olvassa el figyelmesen a számítógéphez mellékelte biztonsági tudnivalókat. További biztonsági útmutatásokat a www.dell.com/regulatory_compliance címen található Szabályozási megfeleléségi honlapon találhat.

Kevés memóriára vonatkozó üzenet esetén –

1. Mentse el és zárja be a nyitva lévő fájlokat, lépjen ki a megnyitott programokból, és nézze meg, hogy ez megoldotta-e a problémát.
1. A szoftver dokumentációjában olvassa el a minimális memóriakövetelményekre vonatkozó részt. Ha szükséges, telepítsen további memóriát (lásd: [Memóriamodul cseréje vagy hozzáadása](#)).
1. Vegye ki és helyezze vissza a memóriamodulokat, hogy meggyőződjön a számítógép és a memóriamodulok közötti kommunikáció zavartalan működéséről.
1. Futtassa a Dell Diagnostics programot (lásd: [Dell Diagnostics](#)).

Ha más memóriahibát tapasztal –

1. Helyezze be a memóriamodulokat (lásd: [Memóriamodul cseréje vagy hozzáadása](#)).
1. Kövesse a memória telepítésére vonatkozó útmutatásokat.
1. Ellenőrizze, hogy a számítógép támogatja-e az Ön által használt memóriát. Bővebb információért a számítógép által támogatott memóriákról tekintse meg a számítógéphez tartozó dokumentációt.
1. Futtassa a Dell Diagnostics programot (lásd: [Dell Diagnostics](#)).

Egérproblémák

⚠ VIGYÁZAT! A számítógép belsejében végzett munka előtt olvassa el figyelmesen a számítógéphez mellékelte biztonsági tudnivalókat. További biztonsági útmutatásokat a www.dell.com/regulatory_compliance címen található Szabályozási megfeleléségi honlapon találhat.

Ellenőrizze az egér kábelét –

1. Ellenőrizze, hogy a kábel nincs-e megsérülve vagy kikopva, illetve hogy a csatlakozótűk nem hajlottak-e meg, vagy nem törtek-e el. Egyenesítse ki az elgörbült érintkezőket.
1. Távolítsa el az egér hosszabbítókábeleit, és csatlakoztassa az egeret közvetlenül a számítógépre.
1. Ellenőrizze, hogy az az egér kábele a számítógép telepítési ábrájának megfelelően van csatlakoztatva.

Indítsa újra a számítógépet –

1. A Start menü megjelenítéséhez nyomja le egyszerre a <Ctrl><Esc> billentyűket.
2. Nyomja meg az <u> gombot, majd a fel és le nyilgombokkal tegye kiemeltté a Shut down (Leállítás) vagy Turn Off (Kikapcsolás) elemet, ezután nyomja meg az <Enter> gombot.
3. Miután a számítógép kikapcsolt, az üzembe helyezési folyamatábrának megfelelően csatlakoztassa az egér kábelét.
4. Kapcsolja be a számítógépet.

Tesztelje az egeret – A számítógépre csatlakoztasson egy megfelelően működő egeret, majd próbálja meg használni.

Ellenőrizze az egér beállításait –

Windows XP:

1. Kattintson a következőkre: Start → Vezérlőpult → Egér.
2. Szükség szerint módosítsa a beállításokat.

Windows Vista:

1. Kattintson a következőkre: Start  → Vezérlőpult → Hardver és hang → Egér.
2. Szükség szerint módosítsa a beállításokat.

Telepítse újra az egér illetszóprogramját – Lásd a számítógépen vagy a support.dell.com oldalon található *Dell Technology Útmutatót*.

Futtassa a hardverhiba-elhárítót – Lásd: [Hardverhiba-elhárító](#).

Hálózati problémák

⚠ VIGYÁZAT! A számítógép belsejében végzett munka előtt olvassa el figyelmesen a számítógéphez mellékelte biztonsági tudnivalókat. További biztonsági útmutatásokat a www.dell.com/regulatory_compliance címen található Szabályozási megfeleléségi honlapon találhat.

Ellenőrizze a hálózati kábel csatlakozásait – Gondoskodjon arról, hogy a hálózati kábel stabilan csatlakozzon a számítógép hátulján lévő csatlakozóhoz, valamint a hálózati aljzathoz.

Ellenőrizze a számítógép hátulján lévő hálózati jelzőfényeket — Ha a kapcsolat integritását jelző fény (lásd a *Beállítási és gyors referencia útmutató* „A számítógép” című fejezetét) nem világít, nincs hálózati kommunikáció. Cserélje ki a hálózati kábelt.

Indítsa újra a számítógépet, és jelentkezzen be újra a hálózatra.

Ellenőrizze a hálózati beállításokat — Forduljon a hálózati rendszergazdához (vagy ahhoz a személyhez, aki beállította a hálózatát), hogy ellenőrizhesse, hogy a hálózati beállítások helyesek-e, és a hálózat működik-e.

Futtassa a hardverhiba-elhárítót — Lásd: [Hardverhiba-elhárító](#).

Tápellátással kapcsolatos problémák

 **VIGYÁZAT!** A számítógép belsejében végzett munka előtt olvassa el figyelmesen a számítógéphez mellékelt biztonsági tudnivalókat. További biztonsági útmutatásokat a www.dell.com/regulatory_compliance címen található Szabályozási megfeleléségi honlapon találhat.

Ha zölden világít a tápellátást jelző fény, és nem reagál a számítógép — Lásd: [Üzemjelző fények](#).

Ha a tápellátás jelzőfénye zöld színnel villog — A számítógép készenléti üzemmódban van. A normál működés visszaállításához nyomjon le egy gombot a billentyűzeten, mozgassa az egeret, vagy nyomja meg a tápfeszültség gombot.

Ha az üzemjelző fény nem világít — A számítógép ki van kapcsolva, vagy nem kap áramot.

- 1 Dugja vissza a tápkábelt a számítógép hátán lévő tápellátó aljzatba és csatlakoztassa a hálózati feszültségre.
- 1 Az elosztókat, a hosszabbító kábeleket és az egyéb feszültségvédő készülékeket kiiktatva ellenőrizze, hogy a számítógép megfelelően működik-e.
- 1 Ellenőrizze, hogy az elosztó be van-e dugva fali csatlakozóaljzatba, és a csatlakozója fel van kapcsolva.
- 1 Ellenőrizze, hogy a hálózati csatlakozó megfelelően működik-e egy másik készülékkel, például egy lámpával.
- 1 Ellenőrizze, hogy a fő tápkábel és az előlapi kábel biztosan csatlakozik az alaplaphoz (lásd: [Alaplapi alkatrészek](#)).

Ha az üzemjelző fény sárga színnel villog — A számítógép kap áramot, de belső probléma lépett fel.

- 1 Gondoskodjon arról, hogy a feszültségválasztó kapcsoló (ha van) a helyi váltóáramú feszültségnek megfelelő állásban legyen.
- 1 Ellenőrizze, hogy valamennyi alkatrész és kábel megfelelően van-e beszerelve, és biztonságosan csatlakozik-e az alaplaphoz (lásd: [Alaplapi alkatrészek](#)).


Ha az üzemjelző fény sárga színnel világít — Valamelyik eszköz meghibásodott, vagy helytelenül lett telepítve.


- 1 Győződjön meg arról, hogy a processzor tápkábele stabilan csatlakozik-e az alaplap tápellátó csatlakozójába (POWER2) (lásd: [Alaplapi alkatrészek](#)).
- 1 Vegye ki, majd szerelje vissza a memóriamodulokat (lásd: [Memóriamodul cseréje vagy hozzáadása](#)).
- 1 Távolítsa el, majd helyezzen vissza minden bővítőkárttyát, beleértve a grafikus kártyákat is (lásd: [Bővítőkárttyák](#)).

Szüntesse meg az interferenciát — Az interferencia néhány lehetséges oka:

- 1 a tápkábel, a billentyűzet és az egér hosszabbítókábele
- 1 túl sok készülék csatlakozik egy elosztóra
- 1 több elosztó csatlakozik egy elektromos csatlakozóra

Nyomtatóproblémák

 **VIGYÁZAT!** A számítógép belsejében végzett munka előtt olvassa el figyelmesen a számítógéphez mellékelt biztonsági tudnivalókat. További biztonsági útmutatásokat a www.dell.com/regulatory_compliance címen található Szabályozási megfeleléségi honlapon találhat.

 **MEGJEGYZÉS:** Ha a nyomtatóval kapcsolatban műszaki támogatásra van szüksége, forduljon a nyomtató gyártójához.

Olvassa át a nyomtató dokumentációját — Olvassa el a nyomtató dokumentációjának a telepítésre és a hibaelhárításra vonatkozó részeit.

Győződjön meg arról, hogy a nyomtató be van-e kapcsolva.

Ellenőrizze a nyomtatókábel csatlakozásait —

- 1 Olvassa el a nyomtató dokumentációjának a kábelcsatlakozásokra vonatkozó részét.
- 1 Ellenőrizze, hogy a nyomtatókábelek stabilan csatlakoznak-e a nyomtatóra és a számítógépre.

Ellenőrizze az elektromos csatlakozáljatot — Ellenőrizze, hogy a hálózati csatlakozó megfelelően működik-e egy másik készülékkel, például egy lámpával.

Ellenőrizze, hogy a Windows felismeri-e a nyomtatót —

Windows XP:


1. Kattintson a következőkre: **Start** → **Vezérlőpult** → **Nyomatók és egyéb hardver** → **Telepített nyomtatók és faxok megtekintése**.
2. Ha a nyomtató szerepel a listában, kattintson a jobb egérgombbal a nyomtató ikonjára.
3. Kattintson a **Tulajdonságok** → **Portok** lehetőségre. Párhuzamos nyomtató esetén a **Nyomatás a következő port(ok)ra**: beállítás értéke **LPT1 (Nyomtató port)** legyen. USB-nyomtató esetén a **Nyomatás a következő port(ok)ra**: beállítás értéke **USB** legyen.


Windows Vista:

1. Kattintson a következőkre: **Start** → **Vezérlőpult** → **Hardver és hang** → **Nyomtató**.
2. Ha a nyomtató szerepel a listában, kattintson a jobb egérgombbal a nyomtató ikonjára.
3. Kattintson a **Tulajdonságok**, majd a **Portok** lehetőségre.
4. Szükség szerint módosítsa a beállításokat.

Telepítse újra a nyomtató illesztőprogramját — Olvassa el a nyomtató dokumentációjának a nyomtató illesztőprogramjának újratelepítésére vonatkozó részét.

Szkennerproblémák

 **VIGYÁZAT!** A számítógép belsejében végzett munka előtt olvassa el figyelmesen a számítógéphez mellékelt biztonsági tudnivalókat. További biztonsági útmutatásokat a www.dell.com/regulatory_compliance címen található Szabályozási megfeleléségi honlapon találhat.

 **MEGJEGYZÉS:** Ha a szkennelssel kapcsolatban műszaki támogatásra van szüksége, forduljon az eszköz gyártójához.

Olvassa el a szkennel dokumentációját — Olvassa el a szkennel dokumentációjának a telepítésre és hibaelhárításra vonatkozó részeit.

A szkennel zárjának kioldása — Ellenőrizze, hogy a szkennel zárja nyitott állapotban van-e (ha a szkennel rendelkezik zárófüllet vagy -gombbal).

Indítsa újra a számítógépet, és próbálja ki ismét a szkennel.

Ellenőrizze a kábelcsatlakozásokat —

- 1 Olvassa el a szkennel dokumentációjának a kábelcsatlakozásokra vonatkozó részét.
- 1 Ellenőrizze, hogy a szkennel kábeleit stabilan csatlakoznak-e a szkennelhez és a számítógéphez.

Ellenőrizze, hogy a Microsoft Windows felismeri-e a szkennel —

Windows XP:


1. Kattintson a következőkre: **Start** → **Vezérlőpult** → **Nyomatók és más hardverek** → **Szkenner és fényképezőgépek**.
2. Ha a szkennel szerepel a listában, a Windows felismeri a szkennel.

Windows Vista:


1. Kattintson a következőkre: **Start** → **Vezérlőpult** → **Hardver és hang** → **Szkenner és fényképezőgépek**.
2. Ha a szkennel szerepel a listában, a Windows felismeri a szkennel.

Telepítse újra a szkennel illesztőprogramját — Az ezzel kapcsolatos utasításokért olvassa el a szkennel dokumentációját.

Hang- és hangszóróproblémák

 **VIGYÁZAT!** A számítógép belsejében végzett munka előtt olvassa el figyelmesen a számítógéphez mellékelt biztonsági tudnivalókat. További biztonsági útmutatásokat a www.dell.com/regulatory_compliance címen található Szabályozási megfeleléségi honlapon találhat.

Nem hallatszik hang a hangszórókból

 **MEGJEGYZÉS:** Az MP3- vagy más médialejtszők hangerőszabályzója felülbíráhatja a Windows hangerő-beállításait. Mindig ellenőrizze, hogy a médialejtsző(k) hangja nincs-e lehalkítva vagy kikapcsolva.

Ellenőrizze a hangszórókábel csatlakozásait — Ellenőrizze, hogy a hangszórókat az üzembe helyezési ábrán látható módon csatlakoztatta-e. Ha hangkártyát vásárolt, ellenőrizze, hogy a hangszórók a kártyára csatlakoznak-e.

Ellenőrizze, hogy a mélysugárzó és a hangszórók be vannak-e kapcsolva — Lásd a hangszóróhoz kapott üzembe helyezési ábrát. Ha a hangszórók hangerő-szabályzóval rendelkeznek, a torzítás megszüntetése érdekében állítsa be a hangerőt, valamint a mély és magas hangok erejét.

Állítsa be a Windows hangerő-szabályozóját — Kattintson egyszer vagy duplán a képernyő jobb alsó sarkában található hangszóró ikonra. Ellenőrizze, hogy a hangerő megfelelő erősségűre van-e állítva, és nincs-e elnémítva.

Húzza ki a fülhallgatót a fülhallgató-csatlakozóból — A hangszórók hangja automatikusan kikapcsol, ha a számítógép fülhallgató-csatlakozójába fülhallgatót csatlakoztat.

Ellenőrizze az elektromos csatlakozóját — Ellenőrizze, hogy a hálózati csatlakozó megfelelően működik-e egy másik készülékkel, például egy lámpával.

Szüntesse meg a lehetséges interferenciát — Az interferencia ellenőrzéséhez kapcsolja ki a közelben működő ventilátorokat, fénycsőket vagy halogén lámpákat.

Futtassa a hangszóró-diagnosztikát.

Telepítse újra a hangkártya illesztőprogramját — Lásd a számítógépen vagy a support.dell.com oldalon található *Dell Technology Útmutatót*.


Futtassa a hardverhiba-elhárítót — Lásd: [Hardverhiba-elhárító](#).


Nem hallatszik hang a fülhallgatóból

Ellenőrizze a fülhallgató kábelcsatlakozásait — Ellenőrizze, hogy a fülhallgató kábele stabilan csatlakozik-e a fülhallgató csatlakozójába (lásd: [A számítógép belseje](#)).


Állítsa be a Windows hangerő-szabályozóját — Kattintson egyszer vagy duplán a képernyő jobb alsó sarkában található hangszóró ikonra. Ellenőrizze, hogy a hangerő megfelelő erősségűre van-e állítva, és nincs-e elnémítva.

Videokártya- és monitorproblémák

 **VIGYÁZAT!** A számítógép belsejében végzett munka előtt olvassa el figyelmesen a számítógéphez mellékelt biztonsági tudnivalókat. További biztonsági útmutatásokat a www.dell.com/regulatory_compliance címen található Szabályozási megfelelési honlapon találhat.

 **FIGYELMEZTETÉS:** Ha a számítógépben telepített PCI grafikus kártya található, további grafikus kártyák telepítéséhez nincs szükség a kártya eltávolítására; mindemellett, a kártyára hibaelhárítási célokból szükség van. Ha a kártyát eltávolítja, tárolja biztonságos helyen. A grafikus kártyára vonatkozó információk a support.dell.com oldalon olvashatók.

A képernyő üres

 **MEGJEGYZÉS:** Olvassa el a monitor dokumentációjának a hibaelhárítási műveletekre vonatkozó részét.

A képernyő nehezen olvasható

Ellenőrizze a monitor kábelcsatlakozásait —

- 1 Ellenőrizze, hogy a monitor kábele a megfelelő grafikus kártyára csatlakozik-e (kettős grafikus kártyás konfigurációk esetén).
- 1 Ha opcionális DVI-VGA adaptert használ, ellenőrizze, hogy az adapter megfelelően csatlakozik-e a grafikus kártyára és a monitorra.
- 1 Ellenőrizze, hogy a monitor kábele a számítógép telepítési ábrájának megfelelően van-e csatlakoztatva.
- 1 Távolítsa el a monitor hosszabbítókábeleit, és a monitort közvetlenül a számítógépre csatlakoztassa.

- 1 Cserélje fel a számítógép és a monitor tápkábelét, így ellenőrizheti, hogy nem a monitor tápkábele-e a hibás.
- 1 Ellenőrizze, hogy a csatlakozótűk nem hajlottak-e, vagy nem törtek-e el (monitorcsatlakozón hiányozhatnak tűk).

Ellenőrizze a monitor üzemjelző fényét —

- 1 Ha az üzemjelző fény világít vagy villog, a monitor kap áramot.
- 1 Ha az üzemjelző fény nem világít, a monitor bekapcsolásához nyomja meg a gombot határozottan.
- 1 Ha az üzemjelző fény villog, normál működés visszaállításához nyomjon meg egy billentyűt a billentyűzeten, vagy mozgassa az egeret.

Ellenőrizze az elektromos csatlakozóaljzatot — Ellenőrizze, hogy a hálózati csatlakozó megfelelően működik-e egy másik készülékkel, például egy lámpával.

Ellenőrizze a diagnosztikai jelzőfényeket — Lásd: [Üzemjelző fények](#).

Ellenőrizze a monitor beállításait — Olvassa el a monitor dokumentációjának a kontraszt és a fényerő beállítására, a monitor lemágnesezésére és a monitor öntesztjének futtatására vonatkozó részeit.

Helyezze távolabb a mélysugárzót a monitortól — Ha a hangszóró rendszer mélysugárzót tartalmaz, gondoskodjon arról, hogy a mélysugárzó legalább 60 centiméterre legyen a monitortól.

Vigye távolabb a monitort a külső áramforrásoktól — A ventilátorok, fénycsövek, halogén lámpák és egyéb elektromos készülékek a képernyőképet *elmosódottá* tehetik. Az interferencia ellenőrzéséhez kapcsolja ki a közelben működő készülékeket.


A napfény okozta tükröződés és az esetleges interferencia megszüntetése érdekében forgassa el a monitort.

Módosítsa a Windows képernyőbeállításokat —

Windows XP:

1. Kattintson a következőkre: **Start** → **Vezérlőpult** → **Megjelenés és témák**.
2. Kattintson a módosítani kívánt területre, vagy kattintson a **Megjelenítés** ikonra.
3. Próbáljon ki különböző **színminőség**- és **képernyő-felbontási** beállításokat.

Windows Vista:

1. Kattintson a következőkre: **Start**  → **Vezérlőpult** → **Hardver és hang** → **Testreszabás** → **Képernyőbeállítások**.
2. Igény szerint állítsa be a **Felbontás** és a **Színbeállítások** értékeit.

A 3D képminőség gyenge

Ellenőrizze a monitor beállításait — Olvassa el a monitor dokumentációjának a kontraszt és a fényerő beállítására, a monitor lemágnesezésére és a monitor öntesztjének futtatására vonatkozó részeit.

Csak a képernyő egy része olvasható

Csatlakoztasson egy másik monitort. —

1. Kapcsolja ki a számítógépet, és csatlakoztasson hozzá egy másik monitort.
2. Kapcsolja be a számítógépet és a monitort, majd állítsa be a monitor fényerejét és kontrasztját.


Ha a másik monitor működik, akkor valószínű, hogy a számítógép eredeti monitorja hibás. Lépjen kapcsolatba a Dell-lel (lásd: [Kapcsolatba lépés a Dell-lel](#)).

Dell Technical Update szolgálat


A Dell Technical Update szolgáltatás proaktív e-mail értesítéseket küld a számítógépét érintő szoftver- és hardverfrissítésekről. A szolgáltatás ingyenes, a tartalma, formátuma és az értesítések gyakorisága pedig személyre szabhatóan beállítható.

A Dell Technical Update szolgáltatásra való feliratkozáshoz látogasson el a support.dell.com/technicalupdate weboldalra.

Dell Support Utility


A Dell Support segédprogram telepítve van a számítógépen és a tálcán található Dell Support  ikonon, vagy a **Start** gombon keresztül elérhető. Használja ezt a segédprogramot hogy a számítógépes környezet saját maga végezze el a karbantartást, szoftver-frissítést.

A Dell Support segédprogram indítása


Indítsa a Dell Suport segédprogramot a tálcán levő  ikonról, vagy a **Start** menüből.

Amennyiben a Dell Suport ikon nem jelenik meg a tálcán:


1. Kattintson **Start** → **All Programs** → **Dell Support** → **Dell Support Settings**.
2. Győződjön meg róla, hogy a **Show icon on the taskbar** (Ikon mutatása a tálcán) lehetőség be van jelölve.

 **MEGJEGYZÉS:** Ha a Dell:Support segédprogram nem szerepel a **Start** menüben, töltsé le a programot a Dell Support weboldaláról (support.dell.com).

A Dell Support segédprogram testreszabott az Ön számítógépének környezetére.


A tálcán levő  ikon különbözőképpen működik ha egyet, kettőt vagy jobb egér gombbal kattint rajta.

Kattintás a Dell Support ikonon

Kattintson bal vagy jobb gombbal a  ikonon a következő feladatok elvégzéséhez:

- 1 Ellenőrizze a számítógép környezetét.
- 1 Tekintse meg a Dell Suport segédprogram beállításait.
- 1 A Dell Support segédprogram súgójának indítása.
- 1 Gyakran feltett kérdések megtekintése.
- 1 Tudjon meg többet a Dell Suport segédprogramról.
- 1 A Dell Support segédprogram kikapcsolása.

Kettős kattintás a Dell Support ikonon

Kattintson kettőt a  ikonon a számítógép környezetének kézi ellenőrzéséhez, gyakran feltett kérdések megtekintéséhez, a Dell Suport segédprogram súgójának elindításához és a Dell Suport beállításainak megtekintéséhez.

Bővebb információkért a Dell Support segédprogramról, kattintson a kérdőjelre (?) a **Dell Support** képernyő tetején.

[Vissza a Tartalomjegyzék oldalra](#)