




Руководство по обслуживанию компьютеров Dell™ Inspiron™ One 19

[Технический обзор](#)
[Подготовка к работе](#)
[Крышка отсека входа/выхода](#)
[Стойка компьютера](#)
[Оптический дисковод](#)
[Декоративная крышка](#)
[Крышка динамика](#)
[Лицевая панель дисплея](#)
[Задняя крышка](#)
[Жесткий диск](#)
[Панель входа/выхода](#)
[Плата входа/выхода](#)
[Инвертор](#)
[Задний металлический экран](#)

[Экран системной платы](#)
[Вентилятор системной платы](#)
[Модуль \(или модули\) памяти](#)
[Аккумулятор типа «таблетка»](#)
[Беспроводная сетевая мини-плата](#)
[Радиатор процессора](#)
[Вентиляторы радиатора](#)
[Процессор](#)
[Блок питания](#)
[Системная плата](#)
[Дисплей](#)
[Видеокамера](#)
[Динамики](#)
[Программа настройки системы](#)

Примечания, предупреждения и предостережения

-  **ПРИМЕЧАНИЕ.** Содержит важную информацию, которая помогает более эффективно работать с компьютером.
-  **ПРЕДУПРЕЖДЕНИЕ.** Указывает на опасность повреждения оборудования или потери данных и подсказывает, как этого избежать.
-  **ВНИМАНИЕ!** Указывает на потенциальную опасность повреждения оборудования, получения травмы или на угрозу для жизни.

Информация, включенная в состав данного документа, может быть изменена без уведомления.
© Корпорация Dell Inc., 2009. Все права защищены.

Воспроизведение этих материалов в любой форме без письменного разрешения Dell Inc. строго запрещается.

Товарные знаки, используемые в данном тексте: *Dell*, логотип *DELL* и *Inspiron* являются товарными знаками Dell Inc.; *Microsoft*, *Windows*, *Windows Vista* и логотип кнопки «Пуск» *Windows Vista* являются товарными знаками либо охраняемыми товарными знаками корпорации Майкрософт в США и/или других странах.

Остальные товарные знаки и торговые марки могут использоваться в этом руководстве для обозначения фирм, заявляющих свои права на товарные знаки и названия, или продуктов этих фирм. Корпорация Dell Inc. не заявляет прав ни на какие товарные знаки и названия, кроме собственных.

Модель W01B Тип W01B001

Сентябрь 2009 г. Выпуск. A00

[Назад на страницу содержания](#)

Декоративная крышка

Руководство по обслуживанию компьютеров Dell™ Inspiron™ One 19

- [Снятие декоративной крышки](#)
- [Установка декоративной крышки](#)

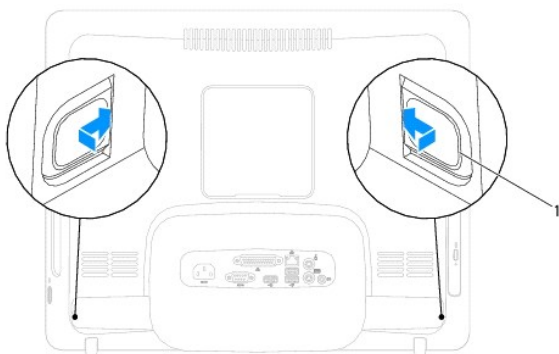
⚠ ВНИМАНИЕ! Перед началом работы с внутренними компонентами компьютера прочитайте инструкции по технике безопасности, прилагаемые к компьютеру. Дополнительные сведения по вопросам безопасности см. на веб-странице, посвященной соответствию нормативам: www.dell.com/regulatory_compliance.

⚠ ПРЕДУПРЕЖДЕНИЕ. Ремонт компьютера может выполнять только квалифицированный специалист. Гарантия не распространяется на повреждения, причиной которых стало обслуживание без разрешения компании Dell™.

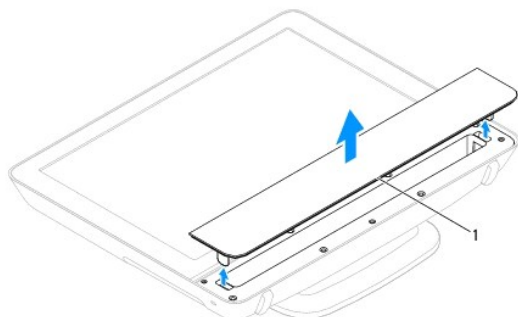
⚠ ПРЕДУПРЕЖДЕНИЕ. Во избежание электростатического разряда следует заземлиться, используя антистатический браслет или периодически прикасаясь к неокрашенной металлической поверхности (например, к какому-либо разъему на компьютере).

Снятие декоративной крышки

1. Выполните действия, описанные в разделе [Подготовка к работе](#).
2. Установите компьютер вертикально.
3. Надавите и отожмите защелки, чтобы извлечь декоративную панель.
4. Положите компьютер лицевой панелью на ровную поверхность.
5. Поднимите декоративную крышку и снимите ее с компьютера.



1	защелки (2)
---	-------------



1	декоративная крышка
---	---------------------

Установка декоративной крышки

1. Выполните действия, описанные в разделе [Подготовка к работе](#).
 2. Положите компьютер лицевой панелью на ровную поверхность.
 3. Закрепите защелки декоративной крышки в отверстиях на крышке динамика.
 4. Нажмите на декоративную крышку, чтобы она встала на место со щелчком.
 5. Подключите компьютер и периферийные устройства к сети питания и включите их.
-

[Назад на страницу содержания](#)

[Назад на страницу содержания](#)

Задняя крышка

Руководство по обслуживанию компьютеров Dell™ Inspiron™ One 19

- [Снятие задней крышки](#)
- [Установка задней крышки](#)

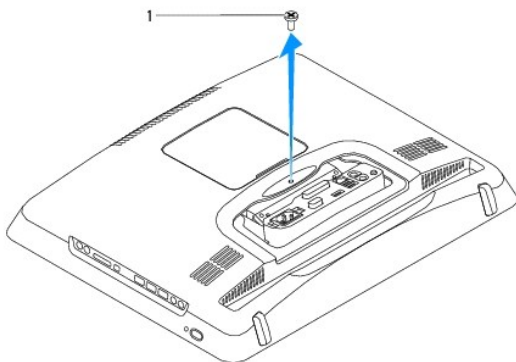
⚠ ВНИМАНИЕ! Перед началом работы с внутренними компонентами компьютера прочитайте инструкции по технике безопасности, прилагаемые к компьютеру. Дополнительные сведения по вопросам безопасности см. на веб-странице, посвященной соответствию нормативам: www.dell.com/regulatory_compliance.

⚠ ПРЕДУПРЕЖДЕНИЕ. Ремонт компьютера может выполнять только квалифицированный специалист. Гарантия не распространяется на повреждения, причиной которых стало обслуживание без разрешения компании Dell™.

⚠ ПРЕДУПРЕЖДЕНИЕ. Во избежание электростатического разряда следует заземлиться, используя антистатический браслет или периодически прикасаясь к неокрашенной металлической поверхности (например, к какому-либо разъему на компьютере).

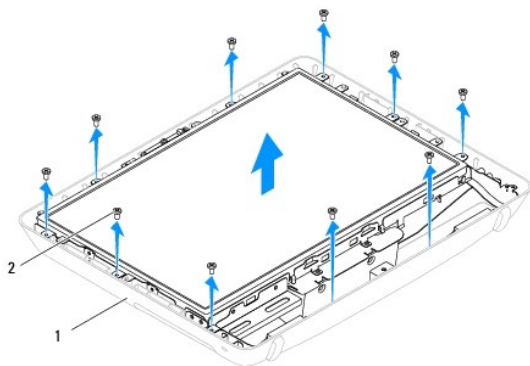
Снятие задней крышки

1. Выполните действия, описанные в разделе [Подготовка к работе](#).
2. Снимите крышку отсека входа/выхода (см. раздел [Снятие крышки отсека входа/выхода](#)).
3. Снимите стойку компьютера (см. раздел [Снятие стойки компьютера](#)).
4. Извлеките оптический дисковод (см. раздел [Извлечение оптического дисковода](#)).
5. Выкрутите винт, которым задняя крышка крепится на компьютере.



1	винт
---	------

6. Снимите декоративную крышку (см. раздел [Снятие декоративной крышки](#)).
7. Снимите крышку динамика (см. раздел [Снятие крышки динамика](#)).
8. Снимите лицевую панель дисплея (см. раздел [Снятие лицевой панели дисплея](#)).
9. Выкрутите десять винтов, крепящих заднюю крышку на шасси.
10. Извлеките шасси из задней крышки, переверните шасси и положите его на чистую поверхность.
11. Положите заднюю крышку в безопасное место.



1	задняя крышка	2	винты (10)
---	---------------	---	------------

Установка задней крышки

1. Выполните действия, описанные в разделе [Подготовка к работе](#).
2. Снимите шасси с чистой поверхности.
3. Переверните шасси и совместите отверстия винтов в шасси с отверстиями для винтов на задней крышке.
4. Затяните десять винтов, крепящих заднюю крышку на шасси.
5. Установите лицевую панель дисплея (см. раздел [Установка лицевой панели дисплея](#)).
6. Установите крышку динамика (см. раздел [Установка крышки динамика](#)).
7. Установите декоративную крышку (см. раздел [Установка декоративной крышки](#)).
8. Затяните винт, которым задняя крышка крепится на компьютере.
9. Установите оптический дисковод (см. раздел [Установка оптического дисковода](#)).
10. Установите стойку компьютера (см. раздел [Установка стойки компьютера](#)).
11. Установите крышку отсека входа/выхода (см. раздел [Установка крышки отсека входа/выхода](#)).

⚠ ПРЕДУПРЕЖДЕНИЕ. Перед включением компьютера затяните все винты и убедитесь, что ни один винт не остался случайно внутри корпуса. В противном случае можно повредить компьютер.

12. Подключите компьютер и периферийные устройства к сети питания и включите их.

[Назад на страницу содержания](#)

[Назад на страницу содержания](#)

Подготовка к работе

Руководство по обслуживанию компьютеров Dell™ Inspiron™ One 19

- [Рекомендуемые инструменты](#)
- [Выключение компьютера](#)
- [Инструкции по технике безопасности](#)

В этом разделе описаны процедуры извлечения и установки компонентов компьютера. Если не указано иное, в каждой процедуре подразумевается соблюдение следующих условий.


1. Выполнены действия, описанные в разделах [Выключение компьютера](#) и [Инструкции по технике безопасности](#).
1. Прочитана информация по технике безопасности, прилагаемая к компьютеру.
1. Для замены компонента или установки отдельно приобретенного компонента выполните процедуру снятия в обратном порядке.

Рекомендуемые инструменты

Для выполнения процедур, описанных в этом документе, могут потребоваться следующие инструменты:

1. малая крестовая отвертка;
1. шестигранный гаечный ключ;
1. программа обновления флэш-BIOS с сайта support.dell.com.

Выключение компьютера


 **ПРЕДУПРЕЖДЕНИЕ.** Во избежание потери данных сохраните и закройте все открытые файлы и выйдите из всех открытых программ, прежде чем выключать компьютер.

1. Сохраните и закройте все открытые файлы и выйдите из всех программ.
2. Завершение работы операционной системы

Windows Vista®:

Нажмите кнопку «Пуск» , щелкните стрелку , а затем нажмите Shut Down (Выключение).






Windows® 7:

Нажмите кнопку «Пуск»  и щелкните Shut Down (Выключение).

3. Выключите компьютер. Если компьютер не выключился автоматически при завершении работы операционной системы, нажмите кнопку питания и не отпускайте ее, пока компьютер не выключится.

Инструкции по технике безопасности

Соблюдайте приведенные ниже инструкции по технике безопасности во избежание повреждения компьютера и для собственной безопасности.

-  **ВНИМАНИЕ!** Перед началом работы с внутренними компонентами компьютера прочитайте инструкции по технике безопасности, прилагаемые к компьютеру. Дополнительные сведения по вопросам безопасности см. на веб-странице, посвященной соответствию нормативам: www.dell.com/regulatory_compliance.
-  **ВНИМАНИЕ!** Перед открытием крышки компьютера для замены, извлечения или установки компонентов отсоедините все источники питания. По завершении установки компонентов установите крышку на место, зафиксируйте все защелки, а затем включите электропитание.
-  **ПРЕДУПРЕЖДЕНИЕ.** Снятие крышки компьютера и доступ к внутренним компонентам разрешается только квалифицированным специалистам по техническому обслуживанию. Подробнее о мерах предосторожности, проведении работ внутри компьютера и защите от электростатического напряжения см. в инструкциях по технике безопасности.
-  **ПРЕДУПРЕЖДЕНИЕ.** Во избежание электростатического разряда следует заземлиться, используя антистатический браслет или периодически прикасаясь к неокрашенной металлической поверхности (например, к какому-либо разъему на компьютере).
-  **ПРЕДУПРЕЖДЕНИЕ.** При отключении кабеля тяните его за разъем или за язычок, но не за сам кабель. У некоторых кабелей есть разъемы с фиксирующими лапками. Перед отсоединением такого кабеля необходимо нажать на них. При разъединении разъемов старайтесь разносить их по прямой, чтобы контакты не погнулись. Аналогично, перед подключением кабеля убедитесь в правильной ориентации и

соответствии частей разъемов.

△ ПРЕДУПРЕЖДЕНИЕ. Во избежание повреждения компьютера перед началом работы с внутренними компонентами компьютера выполните следующие действия.

1. Чтобы не поцарапать крышку компьютера, работы следует выполнять на плоской и чистой поверхности.
2. Выключите компьютер (см. раздел [Выключение компьютера](#)) и все внешние устройства.

△ ПРЕДУПРЕЖДЕНИЕ. При отсоединении сетевого кабеля сначала отсоедините кабель от компьютера, а затем от сетевого устройства.

3. Отсоедините от компьютера все телефонные или сетевые кабели.
4. Отсоедините компьютер и все внешние устройства от электросети.
5. Отсоедините от компьютера все внешние устройства.
6. Нажмите и не отпускайте кнопку питания, пока компьютер не подключен к электросети, чтобы заземлить системную плату.

[Назад на страницу содержания](#)

[Назад на страницу содержания](#)

Видеокамера

Руководство по обслуживанию компьютеров Dell™ Inspiron™ One 19

- [Извлечение камеры](#)
- [Установка камеры](#)

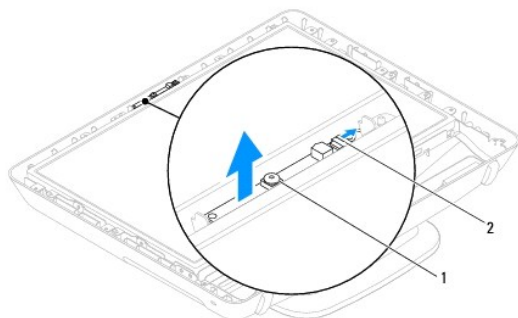
⚠ ВНИМАНИЕ! Перед началом работы с внутренними компонентами компьютера прочитайте инструкции по технике безопасности, прилагаемые к компьютеру. Дополнительные сведения по вопросам безопасности см. на веб-странице, посвященной соответствию нормативам: www.dell.com/regulatory_compliance.

⚠ ПРЕДУПРЕЖДЕНИЕ. Ремонт компьютера может выполнять только квалифицированный специалист. Гарантия не распространяется на повреждения, причиной которых стало обслуживание без разрешения компании Dell™.

⚠ ПРЕДУПРЕЖДЕНИЕ. Во избежание электростатического разряда следует заземлиться, используя антистатический браслет или периодически прикасаясь к неокрашенной металлической поверхности (например, к какому-либо разъему на компьютере).

Извлечение камеры

1. Выполните действия, описанные в разделе [Подготовка к работе](#).
2. Снимите лицевую панель дисплея (см. раздел [Снятие лицевой панели дисплея](#)).
3. Отсоедините кабель камеры от разъема на модуле камеры.
4. С помощью пластмассовой палочки отсоедините модуль камеры от корпуса.
5. Извлеките модуль камеры из корпуса.



1	видеокамера	2	разъем кабеля камеры
---	-------------	---	----------------------

Установка камеры

1. Выполните действия, описанные в разделе [Подготовка к работе](#).
2. Используя клей, поставляемый с новым модулем камеры, прикрепите модуль камеры к корпусу.
3. Подсоедините кабель камеры к разъему на модуле камеры.
4. Установите лицевую панель дисплея (см. раздел [Установка лицевой панели дисплея](#)).

⚠ ПРЕДУПРЕЖДЕНИЕ. Перед включением компьютера затяните все винты и убедитесь, что ни один винт не остался случайно внутри корпуса. В противном случае можно повредить компьютер.

5. Подключите компьютер и периферийные устройства к сети питания и включите их.

[Назад на страницу содержания](#)

[Назад на страницу содержания](#)

Беспроводная сетевая мини-плата

Руководство по обслуживанию компьютеров Dell™ Inspiron™ One 19

- [Извлечение мини-платы](#)
- [Установка мини-платы](#)

⚠ ВНИМАНИЕ! Перед началом работы с внутренними компонентами компьютера прочитайте инструкции по технике безопасности, прилагаемые к компьютеру. Дополнительные сведения по вопросам безопасности см. на веб-странице, посвященной соответствию нормативам: www.dell.com/regulatory_compliance.

⚠ ПРЕДУПРЕЖДЕНИЕ. Ремонт компьютера может выполнять только квалифицированный специалист. Гарантия не распространяется на повреждения, причиной которых стало обслуживание без разрешения компании Dell™.

⚠ ПРЕДУПРЕЖДЕНИЕ. Во избежание электростатического разряда следует заземлиться, используя антистатический браслет или периодически прикасаясь к неокрашенной металлической поверхности (например, к какому-либо разъему на компьютере).

📌 ПРИМЕЧАНИЕ. Компания Dell не гарантирует совместимости мини-плат других фирм и не обеспечивает их поддержку.

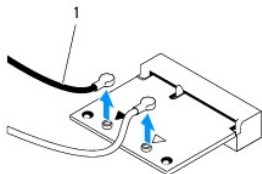
Если мини-плата беспроводной сети была заказана вместе с компьютером, она уже установлена.

Компьютер поддерживает один слот для мини-плат нормальной длины для создания беспроводной локальной сети (WLAN).

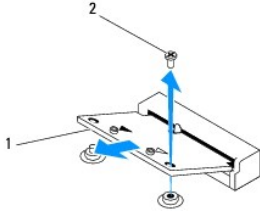
Извлечение мини-платы

1. Выполните действия, описанные в разделе [Подготовка к работе](#).
2. Снимите крышку отсека входа/выхода (см. раздел [Снятие крышки отсека входа/выхода](#)).
3. Снимите стойку компьютера (см. раздел [Снятие стойки компьютера](#)).
4. Извлеките оптический дисковод (см. раздел [Извлечение оптического дисковода](#)).
5. Снимите декоративную крышку (см. раздел [Снятие декоративной крышки](#)).
6. Снимите крышку динамика (см. раздел [Снятие крышки динамика](#)).
7. Снимите лицевую панель дисплея (см. раздел [Снятие лицевой панели дисплея](#)).
8. Снимите заднюю крышку (см. раздел [Снятие задней крышки](#)).
9. Снимите панель входа/выхода (см. раздел [Снятие панели входа/выхода](#)).
10. Извлеките инвертор (см. раздел [Снятие инвертора](#)).
11. Снимите экран системной платы (см. раздел [Извлечение экрана системной платы](#)).
12. Отсоедините антенный кабель от мини-платы.
13. Выкрутите винт, которым мини-плата крепится к разъему на системной плате.
14. Приподнимите мини-плату и извлеките ее из разъема на системной плате.

⚠ ПРЕДУПРЕЖДЕНИЕ. Извлеченную из компьютера мини-плату следует хранить в защитной антистатической упаковке (см. раздел «Защита от электростатического разряда» в инструкциях по технике безопасности, прилагаемых к компьютеру).



1	кабели (2)
---	------------



1	мини-плата	2	ВИНТ
---	------------	---	------

Установка мини-платы

⚠ ПРЕДУПРЕЖДЕНИЕ. Разъемы сконструированы так, чтобы обеспечить правильность подсоединения. Применение чрезмерной силы может привести к повреждению разъемов.

⚠ ПРЕДУПРЕЖДЕНИЕ. Во избежание повреждения мини-платы никогда не размещайте под ней кабели, в том числе кабели антенны.

1. Выполните действия, описанные в разделе [Подготовка к работе](#).
2. Совместите выемку на мини-плате с выступом разъема на системной плате.
3. Вставьте мини-плату под углом 45 градусов в разъем на системной плате.
4. Прижмите другой конец мини-платы. Закрутите винт, которым мини-плата крепится к разъему на системной плате.
5. Подсоедините к устанавливаемой мини-плате соответствующие антенные кабели. В приведенной ниже таблице описывается схема цветов антенных кабелей мини-платы, поддерживаемой компьютером.

Разъемы на мини-плате	Схема цветов антенных кабелей
WLAN (2 антенных кабеля)	
Основной WLAN (белый треугольник)	белый
Вспомогательный WLAN (черный треугольник)	черный

6. Установите экран системной платы (см. раздел [Установка экрана системной платы](#)).
7. Установите инвертор (см. раздел [Установка инвертора](#)).
8. Установите панель входа/выхода (см. раздел [Установка панели входа/выхода](#)).
9. Установите заднюю крышку (см. раздел [Установка задней крышки](#)).
10. Установите лицевую панель дисплея (см. раздел [Установка лицевой панели дисплея](#)).
11. Установите крышку динамика (см. раздел [Установка крышки динамика](#)).
12. Установите декоративную крышку (см. раздел [Установка декоративной крышки](#)).
13. Установите оптический дисковод (см. раздел [Установка оптического дисковода](#)).
14. Установите стойку компьютера (см. раздел [Установка стойки компьютера](#)).
15. Установите крышку отсека входа/выхода (см. раздел [Установка крышки отсека входа/выхода](#)).

⚠ ПРЕДУПРЕЖДЕНИЕ. Перед включением компьютера затяните все винты и убедитесь, что ни один винт не остался случайно внутри корпуса. В противном случае можно повредить компьютер.

16. Подключите компьютер и периферийные устройства к сети питания и включите их.

Аккумулятор типа «таблетка»

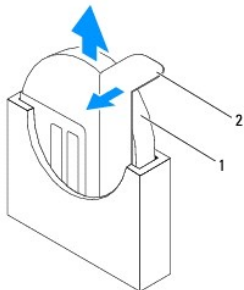
Руководство по обслуживанию компьютеров Dell™ Inspiron™ One 19

- [Извлечение аккумулятора типа «таблетка»](#)
- [Установка аккумулятора типа «таблетка»](#)

- ⚠ **ВНИМАНИЕ!** Перед началом работы с внутренними компонентами компьютера прочитайте инструкции по технике безопасности, прилагаемые к компьютеру. Дополнительные сведения по вопросам безопасности см. на веб-странице, посвященной соответствию нормативам: www.dell.com/regulatory_compliance.
- ⚠ **ВНИМАНИЕ!** В случае некорректной установки новый аккумулятор может взорваться. Заменяйте аккумулятор только на аккумулятор того же типа или согласно рекомендациям изготовителя. Утилизируйте использованные аккумуляторы согласно указаниям изготовителя.
- ⚠ **ПРЕДУПРЕЖДЕНИЕ.** Ремонт компьютера может выполнять только квалифицированный специалист. Гарантия не распространяется на повреждения, причиной которых стало обслуживание без разрешения компании Dell™.
- ⚠ **ПРЕДУПРЕЖДЕНИЕ.** Во избежание электростатического разряда следует заземлиться, используя антистатический браслет или периодически прикасаясь к неокрашенной металлической поверхности (например, к какому-либо разъему на компьютере).

Извлечение аккумулятора типа «таблетка»

1. Запишите значения, указанные на всех экранах программы настройки системы (см. раздел [Программа настройки системы](#)), чтобы можно было восстановить правильные настройки в [шаге 14](#).
2. Выполните действия, описанные в разделе [Подготовка к работе](#).
3. Снимите крышку отсека входа/выхода (см. раздел [Снятие крышки отсека входа/выхода](#)).
4. Снимите стойку компьютера (см. раздел [Снятие стойки компьютера](#)).
5. Извлеките оптический дисковод (см. раздел [Извлечение оптического дисковода](#)).
6. Снимите декоративную крышку (см. раздел [Снятие декоративной крышки](#)).
7. Снимите крышку динамика (см. раздел [Снятие крышки динамика](#)).
8. Снимите лицевую панель дисплея (см. раздел [Снятие лицевой панели дисплея](#)).
9. Снимите заднюю крышку (см. раздел [Снятие задней крышки](#)).
10. Снимите панель входа/выхода (см. раздел [Снятие панели входа/выхода](#)).
11. Извлеките инвертор (см. раздел [Снятие инвертора](#)).
12. Снимите экран системной платы (см. раздел [Извлечение экрана системной платы](#)).
13. Осторожно нажмите на открывающий рычажок аккумулятора типа «таблетка» и извлеките аккумулятор из разъема.



1	аккумулятор типа «таблетка»	2	рычаг
---	-----------------------------	---	-------

Установка аккумулятора типа «таблетка»

1. Выполните действия, описанные в разделе [Подготовка к работе](#).
2. Вставьте новый аккумулятор в разъем меткой «+» до щелчка.
3. Установите экран системной платы (см. раздел [Установка экрана системной платы](#)).
4. Установите инвертор (см. раздел [Установка инвертора](#)).
5. Установите панель входа/выхода (см. раздел [Установка панели входа/выхода](#)).
6. Установите заднюю крышку (см. раздел [Установка задней крышки](#)).
7. Установите лицевую панель дисплея (см. раздел [Установка лицевой панели дисплея](#)).
8. Установите крышку динамика (см. раздел [Установка крышки динамика](#)).
9. Установите декоративную крышку (см. раздел [Установка декоративной крышки](#)).
10. Установите оптический дисковод (см. раздел [Установка оптического дисковода](#)).
11. Установите стойку компьютера (см. раздел [Установка стойки компьютера](#)).
12. Установите крышку отсека входа/выхода (см. раздел [Установка крышки отсека входа/выхода](#)).

 **ПРЕДУПРЕЖДЕНИЕ.** Перед включением компьютера затяните все винты и убедитесь, что ни один винт не остался случайно внутри корпуса. В противном случае можно повредить компьютер.

13. Подключите компьютер и устройства к электросети и включите их.
14. Войдите в программу настройки системы (см. раздел [Программа настройки системы](#)) и восстановите настройки, записанные на [шаге 1](#).

[Назад на страницу содержания](#)

[Назад на страницу содержания](#)

Дисплей

Руководство по обслуживанию компьютеров Dell™ Inspiron™ One 19

- [Панель дисплея](#)
- [Кабель дисплея](#)

⚠ ВНИМАНИЕ! Перед началом работы с внутренними компонентами компьютера прочитайте инструкции по технике безопасности, прилагаемые к компьютеру. Дополнительные сведения по вопросам безопасности см. на веб-странице, посвященной соответствию нормативам: www.dell.com/regulatory_compliance.

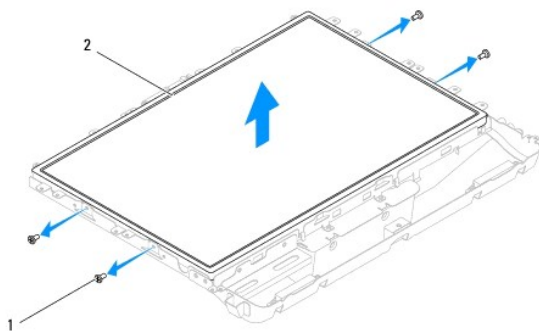
⚠ ПРЕДУПРЕЖДЕНИЕ. Ремонт компьютера может выполнять только квалифицированный специалист. Гарантия не распространяется на повреждения, причиной которых стало обслуживание без разрешения компании Dell™.

⚠ ПРЕДУПРЕЖДЕНИЕ. Во избежание электростатического разряда следует заземлиться, используя антистатический браслет или периодически прикасаясь к неокрашенной металлической поверхности (например, к какому-либо разъему на компьютере).

Панель дисплея

Снятие панели дисплея

1. Выполните действия, описанные в разделе [Подготовка к работе](#).
2. Извлеките системную плату (см. раздел [Извлечение системной платы](#)).
3. Переверните компьютер.
4. Выкрутите четыре винта, которые прикрепляют панель дисплея к корпусу.
5. Извлеките кабели дисплея из направляющих в корпусе.
6. Извлеките панель дисплея из корпуса.



1	винты (4)	2	панель дисплея
---	-----------	---	----------------

Установка панели дисплея

1. Выполните действия, описанные в разделе [Подготовка к работе](#).
2. Установите кабели дисплея в направляющих в корпусе.
3. Закрутите четыре винта, которые крепят панель дисплея к корпусу.
4. Установите системную плату (см. раздел [Установка системной платы](#)).

⚠ ПРЕДУПРЕЖДЕНИЕ. Перед включением компьютера затяните все винты и убедитесь, что ни один винт не остался случайно внутри корпуса. В противном случае можно повредить компьютер.

5. Подключите компьютер и периферийные устройства к сети питания и включите их.
-


Кабель дисплея

Извлечение кабеля дисплея

1. Выполните действия, описанные в разделе [Подготовка к работе](#).
2. Снимите панель дисплея (см. раздел [Снятие панели дисплея](#)).
3. Переверните панель дисплея.
4. Извлеките проводящую ленту, которая прикрепляет кабель дисплея к разъему панели дисплея; нажмите на фиксаторы с каждой стороны от разъема панели дисплея и отсоедините кабель дисплея.
5. Извлеките кабель дисплея из панели дисплея.

Установка кабеля дисплея

1. Выполните действия, описанные в разделе [Подготовка к работе](#).
2. Вставьте кабель дисплея в разъем панели дисплея так, чтобы он вошел до конца, и закрепите кабель проводящей лентой.
3. Переверните панель дисплея.
4. Установите на место панель дисплея (см. раздел [Установка панели дисплея](#)).

 **ПРЕДУПРЕЖДЕНИЕ.** Перед включением компьютера затяните все винты и убедитесь, что ни один винт не остался случайно внутри корпуса. В противном случае можно повредить компьютер.

5. Подключите компьютер и периферийные устройства к сети питания и включите их.
-

[Назад на страницу содержания](#)

[Назад на страницу содержания](#)

Лицевая панель дисплея

Руководство по обслуживанию компьютеров Dell™ Inspiron™ One 19

- [Снятие лицевой панели дисплея](#)
- [Установка лицевой панели дисплея](#)

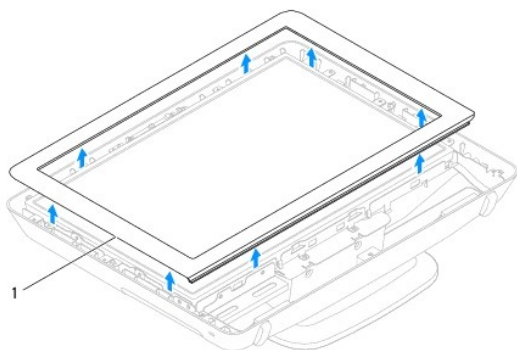
⚠ ВНИМАНИЕ! Перед началом работы с внутренними компонентами компьютера прочитайте инструкции по технике безопасности, прилагаемые к компьютеру. Дополнительные сведения по вопросам безопасности см. на веб-странице, посвященной соответствию нормативам: www.dell.com/regulatory_compliance.

⚠ ПРЕДУПРЕЖДЕНИЕ. Ремонт компьютера может выполнять только квалифицированный специалист. Гарантия не распространяется на повреждения, причиной которых стало обслуживание без разрешения компании Dell™.

⚠ ПРЕДУПРЕЖДЕНИЕ. Во избежание электростатического разряда следует заземлиться, используя антистатический браслет или периодически прикасаясь к неокрашенной металлической поверхности (например, к какому-либо разъему на компьютере).

Снятие лицевой панели дисплея

1. Выполните действия, описанные в разделе [Подготовка к работе](#).
2. Снимите декоративную крышку (см. раздел [Снятие декоративной крышки](#)).
3. Снимите крышку динамика (см. раздел [Снятие крышки динамика](#)).
4. Кончиками пальцев осторожно приподнимите внутренний край лицевой панели.
5. Поднимите лицевую панель и извлеките ее из компьютера.



1	лицевая панель дисплея
---	------------------------

Установка лицевой панели дисплея

1. Выполните действия, описанные в разделе [Подготовка к работе](#).
2. Совместите лицевую панель, наложив ее поверх панели дисплея, и осторожно надавите на нее, чтобы она встала на место со щелчком.
3. Установите крышку динамика (см. раздел [Установка крышки динамика](#)).
4. Установите декоративную крышку (см. раздел [Установка декоративной крышки](#)).

⚠ ПРЕДУПРЕЖДЕНИЕ. Перед включением компьютера затяните все винты и убедитесь, что ни один винт не остался случайно внутри корпуса. В противном случае можно повредить компьютер.

5. Подключите компьютер и периферийные устройства к сети питания и включите их.

[Назад на страницу содержания](#)

[Назад на страницу содержания](#)

Крышка динамика

Руководство по обслуживанию компьютеров Dell™ Inspiron™ One 19

- [Снятие крышки динамика](#)
- [Установка крышки динамика](#)

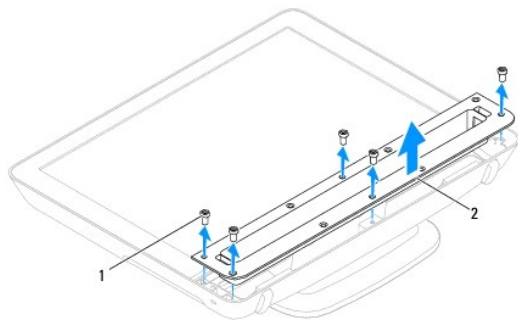
⚠ ВНИМАНИЕ! Перед началом работы с внутренними компонентами компьютера прочитайте инструкции по технике безопасности, прилагаемые к компьютеру. Дополнительные сведения по вопросам безопасности см. на веб-странице, посвященной соответствию нормативам: www.dell.com/regulatory_compliance.

⚠ ПРЕДУПРЕЖДЕНИЕ. Ремонт компьютера может выполнять только квалифицированный специалист. Гарантия не распространяется на повреждения, причиной которых стало обслуживание без разрешения компании Dell™.

⚠ ПРЕДУПРЕЖДЕНИЕ. Во избежание электростатического разряда следует заземлиться, используя антистатический браслет или периодически прикасаясь к неокрашенной металлической поверхности (например, к какому-либо разъему на компьютере).

Снятие крышки динамика

1. Выполните действия, описанные в разделе [Подготовка к работе](#).
2. Снимите декоративную крышку (см. раздел [Снятие декоративной крышки](#)).
3. Выкрутите пять винтов, которыми крышка динамика крепится к компьютеру.
4. Приподнимите крышку динамика и снимите ее с компьютера.



1	винты (5)	2	крышка динамика
---	-----------	---	-----------------

Установка крышки динамика

1. Выполните действия, описанные в разделе [Подготовка к работе](#).
2. Совместите резьбовые отверстия крышки динамика с резьбовыми отверстиями на компьютере. Закрутите пять винтов, которыми крышка динамика крепится к компьютеру.
3. Установите декоративную крышку (см. раздел [Установка декоративной крышки](#)).

⚠ ПРЕДУПРЕЖДЕНИЕ. Перед включением компьютера затяните все винты и убедитесь, что ни один винт не остался случайно внутри корпуса. В противном случае можно повредить компьютер.

4. Подключите компьютер и периферийные устройства к сети питания и включите их.

[Назад на страницу содержания](#)

[Назад на страницу содержания](#)

Жесткий диск

Руководство по обслуживанию компьютеров Dell™ Inspiron™ One 19

- [Извлечение жесткого диска](#)
- [Установка жесткого диска](#)

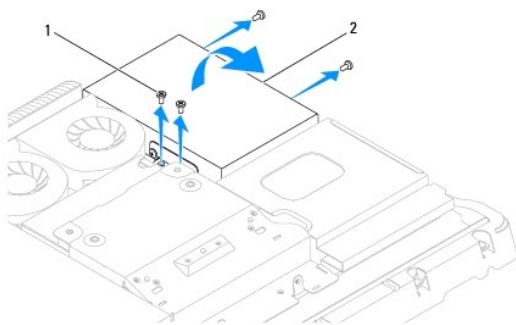
⚠ ВНИМАНИЕ! Перед началом работы с внутренними компонентами компьютера прочитайте инструкции по технике безопасности, прилагаемые к компьютеру. Дополнительные сведения по вопросам безопасности см. на веб-странице, посвященной соответствию нормативам: www.dell.com/regulatory_compliance.

⚠ ПРЕДУПРЕЖДЕНИЕ. Ремонт компьютера может выполнять только квалифицированный специалист. Гарантия не распространяется на повреждения, причиной которых стало обслуживание без разрешения компании Dell™.

⚠ ПРЕДУПРЕЖДЕНИЕ. Во избежание электростатического разряда следует заземлиться, используя антистатический браслет или периодически прикасаясь к неокрашенной металлической поверхности (например, к какому-либо разъему на компьютере).

Извлечение жесткого диска

1. Выполните действия, описанные в разделе [Подготовка к работе](#).
2. Снимите крышку отсека входа/выхода (см. раздел [Снятие крышки отсека входа/выхода](#)).
3. Снимите стойку компьютера (см. раздел [Снятие стойки компьютера](#)).
4. Извлеките оптический дисковод (см. раздел [Извлечение оптического дисковода](#)).
5. Снимите декоративную крышку (см. раздел [Снятие декоративной крышки](#)).
6. Снимите крышку динамика (см. раздел [Снятие крышки динамика](#)).
7. Снимите лицевую панель дисплея (см. раздел [Снятие лицевой панели дисплея](#)).
8. Снимите заднюю крышку (см. раздел [Снятие задней крышки](#)).
9. Снимите ленты из алюминиевой фольги, которые защищают жесткий диск.
10. Выкрутите четыре винта, которыми жесткий диск крепится к корпусу.
11. Отсоедините кабель жесткого диска от разъема на жестком диске.
12. Извлеките жесткий диск из компьютера.





1	винты (4)	2	жесткий диск
---	-----------	---	--------------

Установка жесткого диска

1. Выполните действия, описанные в разделе [Подготовка к работе](#).

2. Совместите отверстия для винтов на жестком диске с отверстиями на корпусе. Закрутите четыре винта, которыми крепится жесткий диск.
3. Подсоедините кабель жесткого диска к разъему на жестком диске.

 **ПРЕДУПРЕЖДЕНИЕ.** Ленты из алюминиевой фольги предназначены для защиты от электромагнитного излучения и заземления компонентов. Чтобы предотвратить повреждение жесткого диска, убедитесь, что после установки жесткого диска были закреплены ленты из алюминиевой фольги.

 **ПРИМЕЧАНИЕ.** Ленты из алюминиевой фольги поставляются с новыми жесткими дисками.

4. Закрепите ленты из алюминиевой фольги на жестком диске.
5. Установите заднюю крышку (см. раздел [Установка задней крышки](#)).
6. Установите лицевую панель дисплея (см. раздел [Установка лицевой панели дисплея](#)).
7. Установите крышку динамика (см. раздел [Установка крышки динамика](#)).
8. Установите декоративную крышку (см. раздел [Установка декоративной крышки](#)).
9. Установите оптический дисковод (см. раздел [Установка оптического дисковода](#)).
10. Установите подставку компьютера (см. раздел [Установка стойки компьютера](#)).
11. Установите крышку отсека входа/выхода (см. раздел [Установка крышки отсека входа/выхода](#)).

 **ПРЕДУПРЕЖДЕНИЕ.** Перед включением компьютера затяните все винты и убедитесь, что ни один винт не остался случайно внутри корпуса. В противном случае можно повредить компьютер.

12. Подключите компьютер и периферийные устройства к сети питания и включите их.

[Назад на страницу содержания](#)

[Назад на страницу содержания](#)

Радиатор процессора

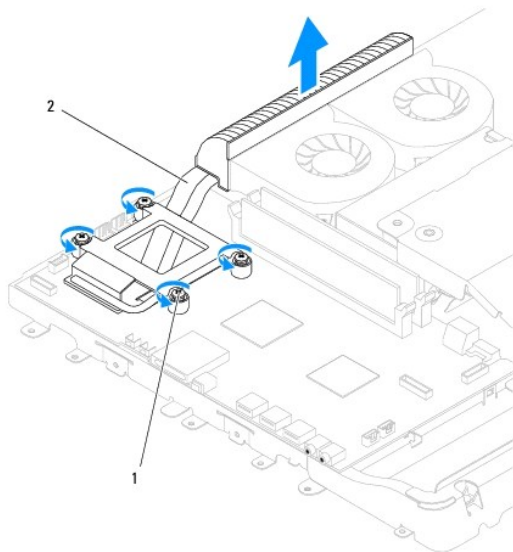
Руководство по обслуживанию компьютеров Dell™ Inspiron™ One 19

- [Извлечение радиатора процессора](#)
- [Установка радиатора процессора](#)

- ⚠ **ВНИМАНИЕ!** Перед началом работы с внутренними компонентами компьютера прочитайте инструкции по технике безопасности, прилагаемые к компьютеру. Дополнительные сведения по вопросам безопасности см. на веб-странице, посвященной соответствию нормативам: www.dell.com/regulatory_compliance.
 - ⚠ **ВНИМАНИЕ!** Во время работы блок радиатора может сильно нагреваться. Прежде чем взять блок радиатора, убедитесь, что прошло достаточно времени, чтобы он остыл.
 - ⚠ **ПРЕДУПРЕЖДЕНИЕ.** Ремонт компьютера может выполнять только квалифицированный специалист. Гарантия не распространяется на повреждения, причиной которых стало обслуживание без разрешения компании Dell™.
 - ⚠ **ПРЕДУПРЕЖДЕНИЕ.** Во избежание электростатического разряда следует заземлиться, используя антистатический браслет или периодически прикасаясь к неокрашенной металлической поверхности (например, к какому-либо разъему на компьютере).
 - ⚠ **ПРЕДУПРЕЖДЕНИЕ.** Не выполняйте следующие шаги, если вы не знакомы с процедурами снятия и установки аппаратных средств. Неправильное выполнение этих шагов может привести к повреждению системной платы. Сведения о техническом обслуживании см. в *Руководстве по установке*.
-

Извлечение радиатора процессора

- ⚠ **ПРЕДУПРЕЖДЕНИЕ.** Для обеспечения максимального охлаждения процессора не касайтесь поверхностей теплообмена на радиаторе процессора. Кожный жир может снизить теплопроводность термопасты.
1. Выполните действия, описанные в разделе [Подготовка к работе](#).
 2. Снимите крышку отсека входа/выхода (см. раздел [Снятие крышки отсека входа/выхода](#)).
 3. Снимите стойку компьютера (см. раздел [Снятие стойки компьютера](#)).
 4. Извлеките оптический дисковод (см. раздел [Извлечение оптического дисковода](#)).
 5. Снимите декоративную крышку (см. раздел [Снятие декоративной крышки](#)).
 6. Снимите крышку динамика (см. раздел [Снятие крышки динамика](#)).
 7. Снимите лицевую панель дисплея (см. раздел [Снятие лицевой панели дисплея](#)).
 8. Снимите заднюю крышку (см. раздел [Снятие задней крышки](#)).
 9. Снимите панель входа/выхода (см. раздел [Снятие панели входа/выхода](#)).
 10. Извлеките инвертор (см. раздел [Снятие инвертора](#)).
 11. Снимите экран системной платы (см. раздел [Извлечение экрана системной платы](#)).
 12. Последовательно (порядок указан на радиаторе процессора) выкрутите четыре невыпадающих винта, которыми радиатор процессора крепится к системной плате.
 13. Приподнимите блок радиатора и извлеките его из компьютера.



1	невыпадающие винты (4)	2	радиатор процессора
---	------------------------	---	---------------------

Установка радиатора процессора

⚠ ПРЕДУПРЕЖДЕНИЕ. Неправильное выравнивание радиатора процессора может привести к повреждению системной платы и процессора.

📌 ПРИМЕЧАНИЕ. Если процессор и радиатор процессора повторно устанавливаются вместе, можно повторно использовать исходную термопасту. В случае замены процессора или радиатора процессора используйте термопасту, входящую в комплект поставки, чтобы обеспечить теплопроводность.

1. Выполните действия, описанные в разделе [Подготовка к работе](#).
2. Удалите термопасту с нижней части радиатора процессора и нанесите ее вновь.
3. Совместите четыре невыпадающих винта на радиаторе процессора с отверстиями для винтов на системной плате и затяните винты в указанном порядке.
4. Установите экран системной платы (см. раздел [Установка экрана системной платы](#)).
5. Установите инвертор (см. раздел [Установка инвертора](#)).
6. Установите панель входа/выхода (см. раздел [Установка панели входа/выхода](#)).
7. Установите заднюю крышку (см. раздел [Установка задней крышки](#)).
8. Установите лицевую панель дисплея (см. раздел [Установка лицевой панели дисплея](#)).
9. Установите крышку динамика (см. раздел [Установка крышки динамика](#)).
10. Установите декоративную крышку (см. раздел [Установка декоративной крышки](#)).
11. Установите оптический дисковод (см. раздел [Установка оптического дисковода](#)).
12. Установите стойку компьютера (см. раздел [Установка стойки компьютера](#)).
13. Установите крышку отсека входа/выхода (см. раздел [Установка крышки отсека входа/выхода](#)).

⚠ ПРЕДУПРЕЖДЕНИЕ. Перед включением компьютера затяните все винты и убедитесь, что ни один винт не остался случайно внутри корпуса. В противном случае можно повредить компьютер.

14. Подключите компьютер и периферийные устройства к сети питания и включите их.


[Назад на страницу содержания](#)


[Назад на страницу содержания](#)


Вентиляторы радиатора

Руководство по обслуживанию компьютеров Dell™ Inspiron™ One 19

- [Извлечение вентиляторов радиатора](#)
- [Установка вентиляторов радиатора](#)

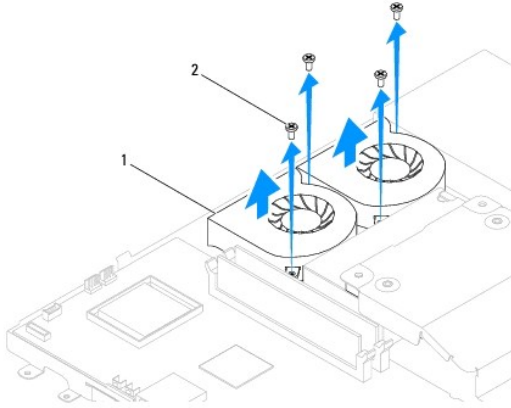
 **ВНИМАНИЕ!** Перед началом работы с внутренними компонентами компьютера прочитайте инструкции по технике безопасности, прилагаемые к компьютеру. Дополнительные сведения по вопросам безопасности см. на веб-странице, посвященной соответствию нормативам: www.dell.com/regulatory_compliance.

 **ПРЕДУПРЕЖДЕНИЕ.** Ремонт компьютера может выполнять только квалифицированный специалист. Гарантия не распространяется на повреждения, причиной которых стало обслуживание без разрешения компании Dell™.

 **ПРЕДУПРЕЖДЕНИЕ.** Во избежание электростатического разряда следует заземлиться, используя антистатический браслет или периодически прикасаясь к неокрашенной металлической поверхности (например, к какому-либо разъему на компьютере).

Извлечение вентиляторов радиатора

1. Выполните действия, описанные в разделе [Подготовка к работе](#).
2. Снимите крышку отсека входа/выхода (см. раздел [Снятие крышки отсека входа/выхода](#)).
3. Снимите стойку компьютера (см. раздел [Снятие стойки компьютера](#)).
4. Извлеките оптический дисковод (см. раздел [Извлечение оптического дисковода](#)).
5. Снимите декоративную крышку (см. раздел [Снятие декоративной крышки](#)).
6. Снимите крышку динамика (см. раздел [Снятие крышки динамика](#)).
7. Снимите лицевую панель дисплея (см. раздел [Снятие лицевой панели дисплея](#)).
8. Снимите заднюю крышку (см. раздел [Снятие задней крышки](#)).
9. Снимите панель входа/выхода (см. раздел [Снятие панели входа/выхода](#)).
10. Извлеките инвертор (см. раздел [Снятие инвертора](#)).
11. Снимите экран системной платы (см. раздел [Извлечение экрана системной платы](#)).
12. Снимите радиатор процессора (см. раздел [Извлечение радиатора процессора](#)).
13. Отсоедините кабели вентиляторов радиатора от разъемов на системной плате. Дополнительные сведения о расположении разъемов вентиляторов радиатора см. в разделе [Элементы системной платы](#).
14. Зарисуйте расположение кабелей вентиляторов радиатора и извлеките кабели вентиляторов радиатора из направляющих в корпусе.
15. Выкрутите четыре винта, которые крепят вентиляторы радиатора на корпусе.
16. Извлеките вентиляторы радиатора из корпуса.



1	вентиляторы радиатора (2)	2	винты (4)
---	---------------------------	---	-----------

Установка вентиляторов радиатора

1. Выполните действия, описанные в разделе [Подготовка к работе](#).
2. Совместите отверстия для винтов в вентиляторах радиатора с отверстиями в корпусе. Закрутите четыре винта, которые крепят вентиляторы радиатора на корпусе.
3. Пропустите кабели вентиляторов радиатора через направляющие в корпусе.
4. Подсоедините кабели вентиляторов радиатора к разъемам на системной плате.
5. Установите радиатор процессора (см. раздел [Установка радиатора процессора](#)).
6. Установите экран системной платы (см. раздел [Установка экрана системной платы](#)).
7. Установите инвертор (см. раздел [Установка инвертора](#)).
8. Установите панель входа/выхода (см. раздел [Установка панели входа/выхода](#)).
9. Установите заднюю крышку (см. раздел [Установка задней крышки](#)).
10. Установите лицевую панель дисплея (см. раздел [Установка лицевой панели дисплея](#)).
11. Установите крышку динамика (см. раздел [Установка крышки динамика](#)).
12. Установите декоративную крышку (см. раздел [Установка декоративной крышки](#)).
13. Установите оптический дисковод (см. раздел [Установка оптического дисковода](#)).
14. Установите стойку компьютера (см. раздел [Установка стойки компьютера](#)).
15. Установите крышку отсека входа/выхода (см. раздел [Установка крышки отсека входа/выхода](#)).

⚠ ПРЕДУПРЕЖДЕНИЕ. Перед включением компьютера затяните все винты и убедитесь, что ни один винт не остался случайно внутри корпуса. В противном случае можно повредить компьютер.

16. Подключите компьютер и периферийные устройства к сети питания и включите их.

[Назад на страницу содержания](#)

[Назад на страницу содержания](#)

Инвертор

Руководство по обслуживанию компьютеров Dell™ Inspiron™ One 19

- [Снятие инвертора](#)
- [Установка инвертора](#)

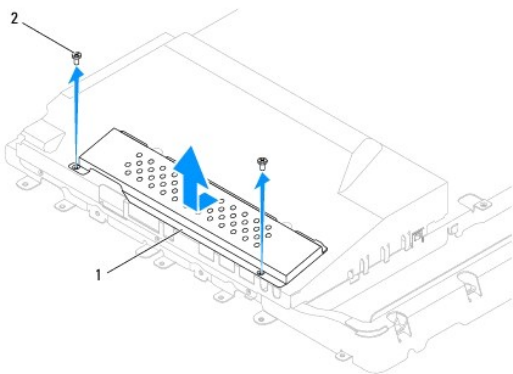
⚠ ВНИМАНИЕ! Перед началом работы с внутренними компонентами компьютера прочитайте инструкции по технике безопасности, прилагаемые к компьютеру. Дополнительные сведения по вопросам безопасности см. на веб-странице, посвященной соответствию нормативам: www.dell.com/regulatory_compliance.

⚠ ПРЕДУПРЕЖДЕНИЕ. Ремонт компьютера может выполнять только квалифицированный специалист. Гарантия не распространяется на повреждения, причиной которых стало обслуживание без разрешения компании Dell™.

⚠ ПРЕДУПРЕЖДЕНИЕ. Во избежание электростатического разряда следует заземлиться, используя антистатический браслет или периодически прикасаясь к неокрашенной металлической поверхности (например, к какому-либо разъему на компьютере).

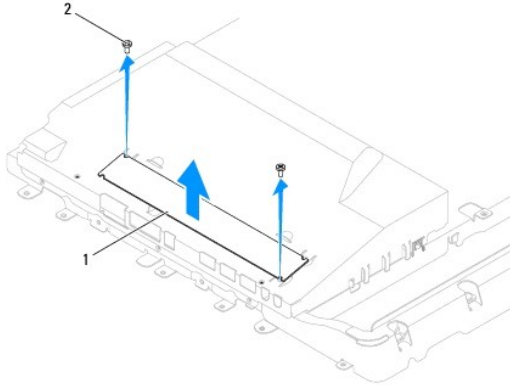
Снятие инвертора

1. Выполните действия, описанные в разделе [Подготовка к работе](#).
2. Снимите крышку отсека входа/выхода (см. раздел [Снятие крышки отсека входа/выхода](#)).
3. Снимите стойку компьютера (см. раздел [Снятие стойки компьютера](#)).
4. Извлеките оптический дисковод (см. раздел [Извлечение оптического дисковода](#)).
5. Снимите декоративную крышку (см. раздел [Снятие декоративной крышки](#)).
6. Снимите крышку динамика (см. раздел [Снятие крышки динамика](#)).
7. Снимите лицевую панель дисплея (см. раздел [Снятие лицевой панели дисплея](#)).
8. Снимите заднюю крышку (см. раздел [Снятие задней крышки](#)).
9. Выкрутите два винта, которые крепят экран инвертора на экране системной платы.
10. Извлеките экран инвертора из компьютера.



1	экран инвертора	2	винты (2)
---	-----------------	---	-----------

11. Отсоедините кабель инвертора и кабель дисплея от разъемов на инверторе.
12. Выкрутите два винта, которые крепят экран инвертора на экране системной платы.
13. Извлеките инвертор из экрана системной платы.



1	инвертор	2	винты (2)
---	----------	---	-----------

Установка инвертора

1. Выполните действия, описанные в разделе [Подготовка к работе](#).
2. Совместите отверстия для винтов инвертора с отверстиями для винтов экрана системной платы. Закрутите два винта, которые крепят экран инвертора на экране системной платы.
3. Присоедините кабель инвертора и кабель дисплея к разъемам на инверторе.
4. Вставьте язычки экрана инвертора в пазы в экране системной платы. Закрутите два винта, которые крепят экран инвертора на экране системной платы.
5. Установите заднюю крышку (см. раздел [Установка задней крышки](#)).
6. Установите лицевую панель дисплея (см. раздел [Установка лицевой панели дисплея](#)).
7. Установите крышку динамика (см. раздел [Установка крышки динамика](#)).
8. Установите декоративную крышку (см. раздел [Установка декоративной крышки](#)).
9. Установите оптический дисковод (см. раздел [Установка оптического дисковода](#)).
10. Установите стойку компьютера (см. раздел [Установка стойки компьютера](#)).
11. Установите крышку отсека входа/выхода (см. раздел [Установка крышки отсека входа/выхода](#)).

⚠ ПРЕДУПРЕЖДЕНИЕ. Перед включением компьютера затяните все винты и убедитесь, что ни один винт не остался случайно внутри корпуса. В противном случае можно повредить компьютер.

12. Подключите компьютер и периферийные устройства к сети питания и включите их.

[Назад на страницу содержания](#)

[Назад на страницу содержания](#)

Панель входа/выхода

Руководство по обслуживанию компьютеров Dell™ Inspiron™ One 19

- [Снятие панели входа/выхода](#)
- [Установка панели входа/выхода](#)

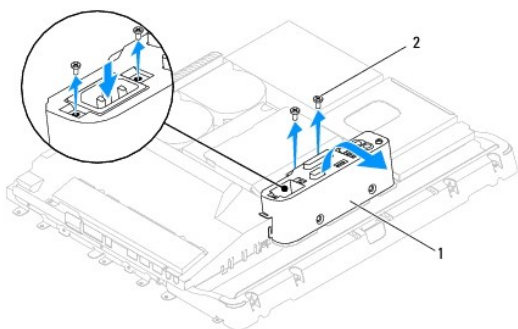
⚠ ВНИМАНИЕ! Перед началом работы с внутренними компонентами компьютера прочитайте инструкции по технике безопасности, прилагаемые к компьютеру. Дополнительные сведения по вопросам безопасности см. на веб-странице, посвященной соответствию нормативам: www.dell.com/regulatory_compliance.

⚠ ПРЕДУПРЕЖДЕНИЕ. Ремонт компьютера может выполнять только квалифицированный специалист. Гарантия не распространяется на повреждения, причиной которых стало обслуживание без разрешения компании Dell™.

⚠ ПРЕДУПРЕЖДЕНИЕ. Во избежание электростатического разряда следует заземлиться, используя антистатический браслет или периодически прикасаясь к неокрашенной металлической поверхности (например, к какому-либо разъему на компьютере).

Снятие панели входа/выхода

1. Выполните действия, описанные в разделе [Подготовка к работе](#).
2. Снимите крышку отсека входа/выхода (см. раздел [Снятие крышки отсека входа/выхода](#)).
3. Снимите стойку компьютера (см. раздел [Снятие стойки компьютера](#)).
4. Извлеките оптический дисковод (см. раздел [Извлечение оптического дисковода](#)).
5. Снимите декоративную крышку (см. раздел [Снятие декоративной крышки](#)).
6. Снимите крышку динамика (см. раздел [Снятие крышки динамика](#)).
7. Снимите лицевую панель дисплея (см. раздел [Снятие лицевой панели дисплея](#)).
8. Снимите заднюю крышку (см. раздел [Снятие задней крышки](#)).
9. Выкрутите четыре винта, которые крепят панель входа/выхода к корпусу.
10. Не прикладывая чрезмерного усилия, извлеките панель входа/выхода, чтобы получить доступ к разъемам на плате входа/выхода.
11. Отсоедините все кабели, присоединенные к плате входа/выхода.
12. Извлеките панель входа/выхода из корпуса.



1	панель входа/выхода	2	винты (4)
---	---------------------	---	-----------

Установка панели входа/выхода

1. Выполните действия, описанные в разделе [Подготовка к работе](#).

2. Присоедините все кабели, присоединенные к плате входа/выхода.
3. Совместите отверстия для винтов в панели входа/выхода с отверстиями на корпусе. Закрутите четыре винта, которые крепят панель входа/выхода к корпусу.
4. Установите заднюю крышку (см. раздел [Установка задней крышки](#)).
5. Установите лицевую панель дисплея (см. раздел [Установка лицевой панели дисплея](#)).
6. Установите крышку динамика (см. раздел [Установка крышки динамика](#)).
7. Установите декоративную крышку (см. раздел [Установка декоративной крышки](#)).
8. Установите оптический дисковод (см. раздел [Установка оптического дисковода](#)).
9. Установите стойку компьютера (см. раздел [Установка стойки компьютера](#)).
10. Установите крышку отсека входа/выхода (см. раздел [Установка крышки отсека входа/выхода](#)).

⚠ ПРЕДУПРЕЖДЕНИЕ. Перед включением компьютера затяните все винты и убедитесь, что ни один винт не остался случайно внутри корпуса. В противном случае можно повредить компьютер.

11. Подключите компьютер и периферийные устройства к сети питания и включите их.

[Назад на страницу содержания](#)

[Назад на страницу содержания](#)

Плата входа/выхода

Руководство по обслуживанию компьютеров Dell™ Inspiron™ One 19

- [Извлечение платы входа/выхода](#)
- [Установка платы входа/выхода](#)

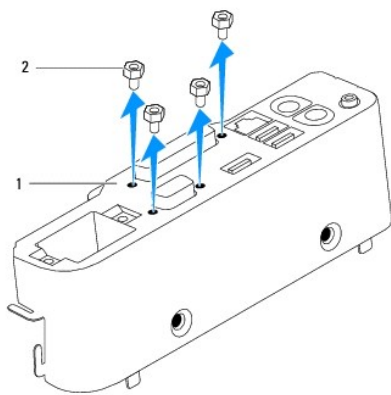
⚠ ВНИМАНИЕ! Перед началом работы с внутренними компонентами компьютера прочитайте инструкции по технике безопасности, прилагаемые к компьютеру. Дополнительные сведения по вопросам безопасности см. на веб-странице, посвященной соответствию нормативам: www.dell.com/regulatory_compliance.

⚠ ПРЕДУПРЕЖДЕНИЕ. Ремонт компьютера может выполнять только квалифицированный специалист. Гарантия не распространяется на повреждения, причиной которых стало обслуживание без разрешения компании Dell™.

⚠ ПРЕДУПРЕЖДЕНИЕ. Во избежание электростатического разряда следует заземлиться, используя антистатический браслет или периодически прикасаясь к неокрашенной металлической поверхности (например, к какому-либо разъему на компьютере).

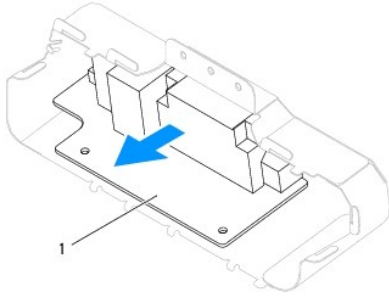
Извлечение платы входа/выхода

1. Выполните действия, описанные в разделе [Подготовка к работе](#).
2. Снимите крышку отсека входа/выхода (см. раздел [Снятие крышки отсека входа/выхода](#)).
3. Снимите стойку компьютера (см. раздел [Снятие стойки компьютера](#)).
4. Извлеките оптический дисковод (см. раздел [Извлечение оптического дисковода](#)).
5. Снимите декоративную крышку (см. раздел [Снятие декоративной крышки](#)).
6. Снимите крышку динамика (см. раздел [Снятие крышки динамика](#)).
7. Снимите лицевую панель дисплея (см. раздел [Снятие лицевой панели дисплея](#)).
8. Снимите заднюю крышку (см. раздел [Снятие задней крышки](#)).
9. Снимите панель входа/выхода (см. раздел [Снятие панели входа/выхода](#)).
10. С помощью шестигранной отвертки выкрутите четыре винта, которые крепят плату входа/выхода на панели входа/выхода.



1	панель входа/выхода	2	винты (4)
---	---------------------	---	-----------

11. Извлеките плату входа/выхода из компьютера.



1	Плата входа/выхода
---	--------------------

Установка платы входа/выхода

1. Выполните действия, описанные в разделе [Подготовка к работе](#).
2. Совместите отверстия для винтов в плате входа/выхода с отверстиями в панели входа/выхода. Закрутите четыре винта, которыми плата входа/выхода крепится на панели входа/выхода.
3. Установите панель входа/выхода (см. раздел [Установка панели входа/выхода](#)).
4. Установите заднюю крышку (см. раздел [Установка задней крышки](#)).
5. Установите лицевую панель дисплея (см. раздел [Установка лицевой панели дисплея](#)).
6. Установите крышку динамика (см. раздел [Установка крышки динамика](#)).
7. Установите декоративную крышку (см. раздел [Установка декоративной крышки](#)).
8. Установите оптический дисковод (см. раздел [Установка оптического дисковода](#)).
9. Установите стойку компьютера (см. раздел [Установка стойки компьютера](#)).
10. Установите крышку отсека входа/выхода (см. раздел [Установка крышки отсека входа/выхода](#)).

⚠ ПРЕДУПРЕЖДЕНИЕ. Перед включением компьютера затяните все винты и убедитесь, что ни один винт не остался случайно внутри корпуса. В противном случае можно повредить компьютер.

11. Подключите компьютер и периферийные устройства к сети питания и включите их.

[Назад на страницу содержания](#)

[Назад на страницу содержания](#)

Крышка отсека входа/выхода

Руководство по обслуживанию компьютеров Dell™ Inspiron™ One 19

- [Снятие крышки отсека входа/выхода](#)
- [Установка крышки отсека входа/выхода](#)

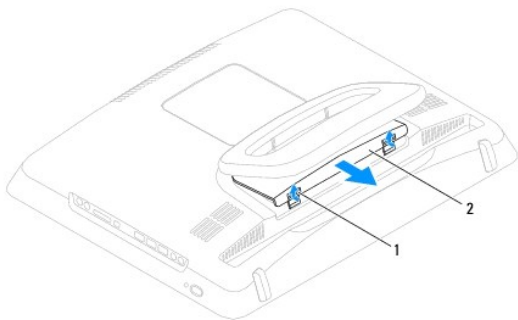
- ⚠ **ВНИМАНИЕ!** Перед началом работы с внутренними компонентами компьютера прочитайте инструкции по технике безопасности, прилагаемые к компьютеру. Дополнительные сведения по вопросам безопасности см. на веб-странице, посвященной соответствию нормативам: www.dell.com/regulatory_compliance.
- ⚠ **ВНИМАНИЕ!** Во избежание поражения электрическим током обязательно отключайте компьютер от электросети перед снятием крышки корпуса.
- ⚠ **ПРЕДУПРЕЖДЕНИЕ.** Ремонт компьютера может выполнять только квалифицированный специалист. Гарантия не распространяется на повреждения, причиной которых стало обслуживание без разрешения компании Dell™.
- ⚠ **ПРЕДУПРЕЖДЕНИЕ.** Во избежание электростатического разряда следует заземлиться, используя антистатический браслет или периодически прикасаясь к неокрашенной металлической поверхности (например, к какому-либо разъему на компьютере).
- ⚠ **ПРЕДУПРЕЖДЕНИЕ.** Убедитесь в наличии достаточного пространства, на котором можно разместить компьютер со снятой крышкой (потребуется не менее 30 см на рабочем столе).

Снятие крышки отсека входа/выхода

1. Выполните действия, описанные в разделе [Подготовка к работе](#).

⚠ **ПРЕДУПРЕЖДЕНИЕ.** Перед открытием компьютера во избежание царапин на дисплее убедитесь, что он установлен на мягкой ткани или на ровной поверхности.

2. Положите компьютер лицевой панелью на ровную поверхность.
3. Поднимите стойку компьютера, чтобы получить доступ к крышке отсека входа/выхода.
4. Нажмите два фиксатора на нижней части крышки отсека входа/выхода и поднимите крышку, чтобы извлечь язычки защелок из фиксаторов.
5. Вытащите крышку отсека входа/выхода из компьютера.



1	фиксаторы (2)	2	крышка отсека входа/выхода
---	---------------	---	----------------------------

Установка крышки отсека входа/выхода

1. Выполните действия, описанные в разделе [Подготовка к работе](#).
2. Совместите три язычка на крышке отсека входа/выхода с пазами на задней крышке.
3. Нажмите два фиксатора на нижней части крышки отсека входа/выхода и аккуратно вставьте защелки в фиксаторы задней крышки, чтобы закрыть крышку отсека входа/выхода.
4. Подключите компьютер и периферийные устройства к сети питания и включите их.

[Назад на страницу содержания](#)

[Назад на страницу содержания](#)

Задний металлический экран

Руководство по обслуживанию компьютеров Dell™ Inspiron™ One 19

- [Снятие заднего металлического экрана](#)
- [Установка заднего металлического экрана](#)

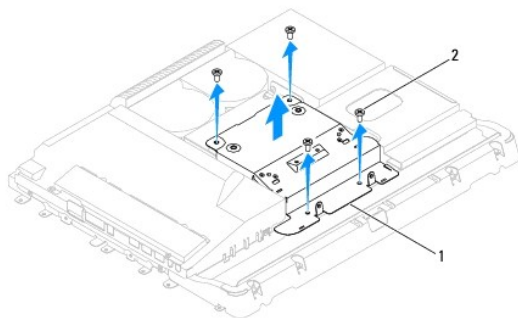
⚠ ВНИМАНИЕ! Перед началом работы с внутренними компонентами компьютера прочитайте инструкции по технике безопасности, прилагаемые к компьютеру. Дополнительные сведения по вопросам безопасности см. на веб-странице, посвященной соответствию нормативам: www.dell.com/regulatory_compliance.

⚠ ПРЕДУПРЕЖДЕНИЕ. Ремонт компьютера может выполнять только квалифицированный специалист. Гарантия не распространяется на повреждения, причиной которых стало обслуживание без разрешения компании Dell™.

⚠ ПРЕДУПРЕЖДЕНИЕ. Во избежание электростатического разряда следует заземлиться, используя антистатический браслет или периодически прикасаясь к неокрашенной металлической поверхности (например, к какому-либо разъему на компьютере).

Снятие заднего металлического экрана

1. Выполните действия, описанные в разделе [Подготовка к работе](#).
2. Снимите крышку отсека входа/выхода (см. раздел [Снятие крышки отсека входа/выхода](#)).
3. Снимите стойку компьютера (см. раздел [Снятие стойки компьютера](#)).
4. Извлеките оптический дисковод (см. раздел [Извлечение оптического дисковода](#)).
5. Снимите декоративную крышку (см. раздел [Снятие декоративной крышки](#)).
6. Снимите крышку динамика (см. раздел [Снятие крышки динамика](#)).
7. Снимите лицевую панель дисплея (см. раздел [Снятие лицевой панели дисплея](#)).
8. Снимите заднюю крышку (см. раздел [Снятие задней крышки](#)).
9. Снимите панель входа/выхода (см. раздел [Снятие панели входа/выхода](#)).
10. Снимите ленты алюминиевой фольги с заднего металлического экрана.
11. Выкрутите четыре винта, которые крепят задний металлический экран к корпусу.
12. Извлеките задний металлический экран из шасси.





1	задний металлический экран	2	винты (4)
---	----------------------------	---	-----------

Установка заднего металлического экрана

1. Выполните действия, описанные в разделе [Подготовка к работе](#).

2. Совместите отверстия для винтов заднего металлического экрана с отверстиями на корпусе. Затяните четыре винта, которые крепят задний металлический экран к корпусу.

 **ПРЕДУПРЕЖДЕНИЕ.** Ленты из алюминиевой фольги предназначены для защиты от электромагнитного излучения и заземления компонентов. Чтобы избежать повреждения заднего металлического экрана, убедитесь, что после установки экрана закреплены ленты из алюминиевой фольги.

 **ПРИМЕЧАНИЕ.** Ленты из алюминиевой фольги поставляются вместе с новым задним металлическим экраном.

3. Закрепите ленты из алюминиевой фольги на заднем металлическом экране.
4. Установите панель входа/выхода (см. раздел [Установка панели входа/выхода](#)).
5. Установите заднюю крышку (см. раздел [Установка задней крышки](#)).
6. Установите лицевую панель дисплея (см. раздел [Установка лицевой панели дисплея](#)).
7. Установите крышку динамика (см. раздел [Установка крышки динамика](#)).
8. Установите декоративную крышку (см. раздел [Установка декоративной крышки](#)).
9. Установите оптический дисковод (см. раздел [Установка оптического дисковода](#)).
10. Установите подставку компьютера (см. раздел [Установка стойки компьютера](#)).
11. Установите крышку отсека входа/выхода (см. раздел [Установка крышки отсека входа/выхода](#)).

 **ПРЕДУПРЕЖДЕНИЕ.** Перед включением компьютера затяните все винты и убедитесь, что ни один винт не остался случайно внутри корпуса. В противном случае можно повредить компьютер.

12. Подключите компьютер и периферийные устройства к сети питания и включите их.

[Назад на страницу содержания](#)

[Назад на страницу содержания](#)

Модуль (или модули) памяти

Руководство по обслуживанию компьютеров Dell™ Inspiron™ One 19

- [Извлечения модулей памяти](#)
- [Установка модулей памяти](#)

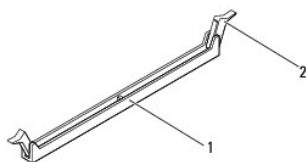
⚠ ВНИМАНИЕ! Перед началом работы с внутренними компонентами компьютера прочитайте инструкции по технике безопасности, прилагаемые к компьютеру. Дополнительные сведения по вопросам безопасности см. на веб-странице, посвященной соответствию нормативам: www.dell.com/regulatory_compliance.

⚠ ПРЕДУПРЕЖДЕНИЕ. Ремонт компьютера может выполнять только квалифицированный специалист. Гарантия не распространяется на повреждения, причиной которых стало обслуживание без разрешения компании Dell™.

⚠ ПРЕДУПРЕЖДЕНИЕ. Во избежание электростатического разряда следует заземлиться, используя антистатический браслет или периодически прикасаясь к неокрашенной металлической поверхности (например, к какому-либо разъему на компьютере).

Извлечения модулей памяти

1. Выполните действия, описанные в разделе [Подготовка к работе](#).
2. Снимите крышку отсека входа/выхода (см. раздел [Снятие крышки отсека входа/выхода](#)).
3. Снимите стойку компьютера (см. раздел [Снятие стойки компьютера](#)).
4. Извлеките оптический дисковод (см. раздел [Извлечение оптического дисковода](#)).
5. Снимите декоративную крышку (см. раздел [Снятие декоративной крышки](#)).
6. Снимите крышку динамика (см. раздел [Снятие крышки динамика](#)).
7. Снимите лицевую панель дисплея (см. раздел [Снятие лицевой панели дисплея](#)).
8. Снимите заднюю крышку (см. раздел [Снятие задней крышки](#)).
9. Снимите панель входа/выхода (см. раздел [Снятие панели входа/выхода](#)).
10. Извлеките инвертор (см. раздел [Снятие инвертора](#)).
11. Снимите экран системной платы (см. раздел [Извлечение экрана системной платы](#)).
12. Аккуратно отожмите пальцами фиксаторы с каждой стороны разъема, чтобы модуль памяти вышел из разъема.



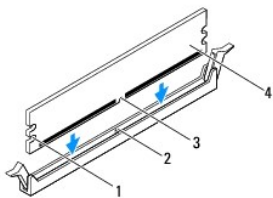
1	разъем модуля памяти	2	фиксаторы (2)
---	----------------------	---	---------------

13. Извлеките модуль памяти из соответствующего разъема.

Установка модулей памяти

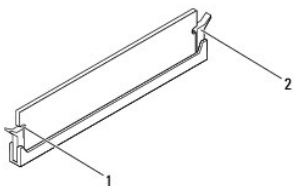
⚠ ПРЕДУПРЕЖДЕНИЕ. Если модуль памяти установлен неправильно, компьютер может не загружаться.

1. Выполните действия, описанные в разделе [Подготовка к работе](#).
2. Совместите паз в модуле памяти с выступом на разъеме.



1	вырезы (2)	2	выступ
3	паз	4	модуль памяти


3. Вставляйте модуль памяти в разъем до щелчка.
Если модуль памяти установлен правильно, защелки попадают в вырезы по бокам модуля.



1	вырезы (2)	2	защелка (установлена в фиксирующее положение)
---	------------	---	---

4. Установите экран системной платы (см. раздел [Установка экрана системной платы](#)).
5. Установите инвертор (см. раздел [Установка инвертора](#)).
6. Установите панель входа/выхода (см. раздел [Установка панели входа/выхода](#)).
7. Установите заднюю крышку (см. раздел [Установка задней крышки](#)).
8. Установите лицевую панель дисплея (см. раздел [Установка лицевой панели дисплея](#)).
9. Установите крышку динамика (см. раздел [Установка крышки динамика](#)).
10. Установите декоративную крышку (см. раздел [Установка декоративной крышки](#)).
11. Установите оптический дисковод (см. раздел [Установка оптического дисковода](#)).
12. Установите стойку компьютера (см. раздел [Установка стойки компьютера](#)).
13. Установите крышку отсека входа/выхода (см. раздел [Установка крышки отсека входа/выхода](#)).

⚠ ПРЕДУПРЕЖДЕНИЕ. Перед включением компьютера затяните все винты и убедитесь, что ни один винт не остался случайно внутри корпуса. В противном случае можно повредить компьютер.

14. Подключите компьютер и периферийные устройства к сети питания и включите их.
15. При появлении сообщения об изменении объема памяти нажмите клавишу <F1> для продолжения.
16. Войдите в систему.
17. Для проверки правильности установки памяти щелкните **Пуск**  → **Панель управления** → **Система**.
18. Проверьте общий объем установленной памяти (ОЗУ).

[Назад на страницу содержания](#)

[Назад на страницу содержания](#)

Оптический дисковод

Руководство по обслуживанию компьютеров Dell™ Inspiron™ One 19

- [Извлечение оптического дисковода](#)
- [Установка оптического дисковода](#)

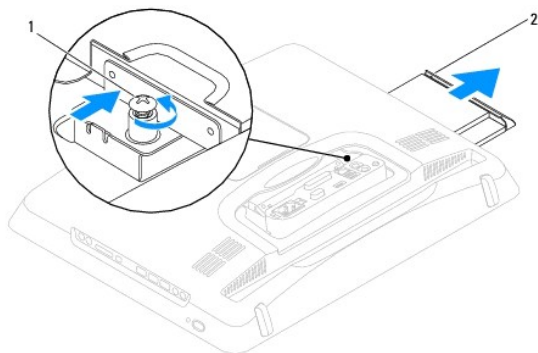
⚠ ВНИМАНИЕ! Перед началом работы с внутренними компонентами компьютера прочитайте инструкции по технике безопасности, прилагаемые к компьютеру. Дополнительные сведения по вопросам безопасности см. на веб-странице, посвященной соответствию нормативам: www.dell.com/regulatory_compliance.

⚠ ПРЕДУПРЕЖДЕНИЕ. Ремонт компьютера может выполнять только квалифицированный специалист. Гарантия не распространяется на повреждения, причиной которых стало обслуживание без разрешения компании Dell™.

⚠ ПРЕДУПРЕЖДЕНИЕ. Во избежание электростатического разряда следует заземлиться, используя антистатический браслет или периодически прикасаясь к неокрашенной металлической поверхности (например, к какому-либо разъему на компьютере).

Извлечение оптического дисковода

1. Выполните действия, описанные в разделе [Подготовка к работе](#).
2. Снимите крышку отсека входа/выхода (см. раздел [Снятие крышки отсека входа/выхода](#)).
3. Снимите стойку компьютера (см. раздел [Снятие стойки компьютера](#)).
4. Открутите винт, фиксирующий оптический дисковод на корпусе компьютера.
5. Нажмите на оптический дисковод, чтобы извлечь его из отсека оптического дисковода.
6. Извлеките оптический дисковод из отсека.



1	винт	2	оптический дисковод
---	------	---	---------------------

Установка оптического дисковода

1. Выполните действия, описанные в разделе [Подготовка к работе](#).
2. Задвиньте дисковод оптических дисков назад в отсек.
3. Затяните винт, которым оптический дисковод крепится к основанию компьютера.
4. Установите стойку компьютера (см. раздел [Установка стойки компьютера](#)).
5. Установите крышку отсека входа/выхода (см. раздел [Установка крышки отсека входа/выхода](#)).

⚠ ПРЕДУПРЕЖДЕНИЕ. Перед включением компьютера затяните все винты и убедитесь, что ни один винт не остался случайно внутри корпуса. В противном случае можно повредить компьютер.

6. Подключите компьютер и периферийные устройства к сети питания и включите их.

[Назад на страницу содержания](#)

[Назад на страницу содержания](#)

Процессор

Руководство по обслуживанию компьютеров Dell™ Inspiron™ One 19

- [Снятие процессора](#)
- [Установка процессора](#)

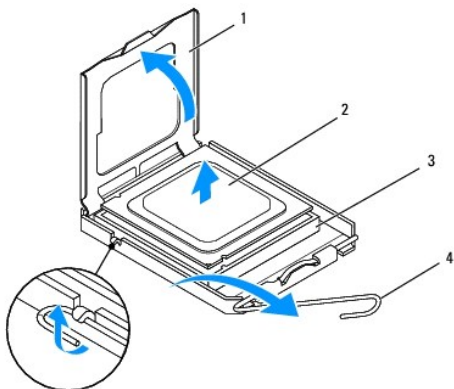
⚠ ВНИМАНИЕ! Перед началом работы с внутренними компонентами компьютера прочитайте инструкции по технике безопасности, прилагаемые к компьютеру. Дополнительные сведения по вопросам безопасности см. на веб-странице, посвященной соответствию нормативам: www.dell.com/regulatory_compliance.

⚠ ПРЕДУПРЕЖДЕНИЕ. Ремонт компьютера может выполнять только квалифицированный специалист. Гарантия не распространяется на повреждения, причиной которых стало обслуживание без разрешения компании Dell™.

⚠ ПРЕДУПРЕЖДЕНИЕ. Во избежание электростатического разряда следует заземлиться, используя антистатический браслет или периодически прикасаясь к неокрашенной металлической поверхности (например, к какому-либо разъему на компьютере).

Снятие процессора

1. Выполните действия, описанные в разделе [Подготовка к работе](#).
2. Снимите крышку отсека входа/выхода (см. раздел [Снятие крышки отсека входа/выхода](#)).
3. Снимите стойку компьютера (см. раздел [Снятие стойки компьютера](#)).
4. Извлеките оптический дисковод (см. раздел [Извлечение оптического дисковода](#)).
5. Снимите декоративную крышку (см. раздел [Снятие декоративной крышки](#)).
6. Снимите крышку динамика (см. раздел [Снятие крышки динамика](#)).
7. Снимите лицевую панель дисплея (см. раздел [Снятие лицевой панели дисплея](#)).
8. Снимите заднюю крышку (см. раздел [Снятие задней крышки](#)).
9. Снимите панель входа/выхода (см. раздел [Снятие панели входа/выхода](#)).
10. Извлеките инвертор (см. раздел [Снятие инвертора](#)).
11. Снимите экран системной платы (см. раздел [Извлечение экрана системной платы](#)).
12. Снимите радиатор процессора (см. раздел [Извлечение радиатора процессора](#)).
13. Нажмите на рычажок фиксатора и высвободите его из-под выступа, которым он удерживается.
14. Откройте корпус процессора.



1	крышка процессора	2	процессор
3	разъем процессора	4	рычаг

⚠ **ПРЕДУПРЕЖДЕНИЕ.** При извлечении или установке процессора не прикасайтесь ни к каким контактам внутри гнезда и не допускайте, чтобы на них падали какие-либо предметы.

15. Поднимите процессор, извлеките его из гнезда и поместите в надежное, безопасное место.

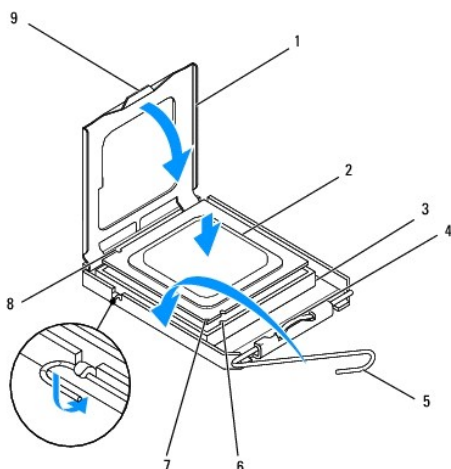
Установка процессора

1. Выполните действия, описанные в разделе [Подготовка к работе](#).

2. Оставьте рычажок фиксатора в верхнем положении, чтобы гнездо было готово для установки нового процессора.

⚠ **ПРЕДУПРЕЖДЕНИЕ.** Для обеспечения заземления прикоснитесь к неокрашенной металлической поверхности или к стойке компьютера.

3. Распакуйте новый процессор.



1	крышка процессора	2	процессор
3	разъем процессора	4	центральная защелка крышки
5	рычаг	6	передняя направляющая прорезь
7	указатель контакта «1» процессора	8	задняя направляющая прорезь
9	выступ		

4. Убедитесь, что рычажок фиксатора гнезда процессора полностью открыт.

⚠ **ПРЕДУПРЕЖДЕНИЕ.** Контакты хрупкие. Во избежание повреждения контактов правильно совместите микропроцессор с гнездом и не прикладывайте к процессору излишних усилий во время его установки. Будьте осторожны, не касайтесь контактов системной платы и следите за тем, чтобы не погнуть их.

⚠ **ПРЕДУПРЕЖДЕНИЕ.** Необходимо правильно разместить процессор в гнезде, иначе можно его повредить.

5. Совместите переднюю и заднюю направляющие прорези на процессоре с передней и задней направляющими прорезями гнезда.

6. Совместите контакты «1» на процессоре и в гнезде.

7. Аккуратно вставьте процессор в гнездо и убедитесь, что он расположен правильно.

8. Когда процессор полностью встанет в гнездо, закройте крышку процессора. Убедитесь, что выступ на крышке процессора расположен под центральной защелкой гнезда.
9. Опустите рычажок фиксатора гнезда и зафиксируйте его на месте, чтобы закрепить процессор.
10. Удалите термопасту с нижней части радиатора.

⚠ ПРЕДУПРЕЖДЕНИЕ. Не забудьте нанести новую термопасту. Новая термопаста необходима для обеспечения достаточного термоскрепления, которое является обязательным условием оптимальной работы процессора.

11. Нанесите новую термопасту на верхнюю поверхность процессора.

⚠ ПРЕДУПРЕЖДЕНИЕ. Убедитесь, что блок радиатора процессора правильно установлен и закреплен.

12. Установите радиатор процессора (см. раздел [Установка радиатора процессора](#)).
13. Установите экран системной платы (см. раздел [Установка экрана системной платы](#)).
14. Установите инвертор (см. раздел [Установка инвертора](#)).
15. Установите панель входа/выхода (см. раздел [Установка панели входа/выхода](#)).
16. Установите заднюю крышку (см. раздел [Установка задней крышки](#)).
17. Установите лицевую панель дисплея (см. раздел [Установка лицевой панели дисплея](#)).
18. Установите крышку динамика (см. раздел [Установка крышки динамика](#)).
19. Установите декоративную крышку (см. раздел [Установка декоративной крышки](#)).
20. Установите оптический дисковод (см. раздел [Установка оптического дисковода](#)).
21. Установите стойку компьютера (см. раздел [Установка стойки компьютера](#)).
22. Установите крышку отсека входа/выхода (см. раздел [Установка крышки отсека входа/выхода](#)).

⚠ ПРЕДУПРЕЖДЕНИЕ. Перед включением компьютера затяните все винты и убедитесь, что ни один винт не остался случайно внутри корпуса. В противном случае можно повредить компьютер.

23. Подключите компьютер и периферийные устройства к сети питания и включите их.

[Назад на страницу содержания](#)

[Назад на страницу содержания](#)

Блок питания

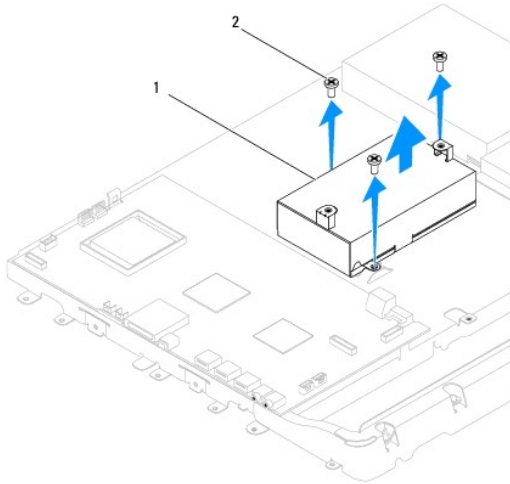
Руководство по обслуживанию компьютеров Dell™ Inspiron™ One 19

- [Снятие блока питания](#)
- [Установка блока питания](#)

- ⚠ **ВНИМАНИЕ!** Перед началом работы с внутренними компонентами компьютера прочитайте инструкции по технике безопасности, прилагаемые к компьютеру. Дополнительные сведения по вопросам безопасности см. на веб-странице, посвященной соответствию нормативам: www.dell.com/regulatory_compliance.
 - ⚠ **ВНИМАНИЕ!** Во избежание риска поражения электрическим током, получения травм от движущихся лопастей вентилятора или других непредвиденных травм обязательно отключайте компьютер от электросети, прежде чем снимать крышку.
 - ⚠ **ПРЕДУПРЕЖДЕНИЕ.** Ремонт компьютера может выполнять только квалифицированный специалист. Гарантия не распространяется на повреждения, причиной которых стало обслуживание без разрешения компании Dell™.
 - ⚠ **ПРЕДУПРЕЖДЕНИЕ.** Во избежание электростатического разряда следует заземлиться, используя антистатический браслет или периодически прикасаясь к неокрашенной металлической поверхности (например, к какому-либо разъему на компьютере).
-

Снятие блока питания

1. Выполните действия, описанные в разделе [Подготовка к работе](#).
2. Снимите крышку отсека входа/выхода (см. раздел [Снятие крышки отсека входа/выхода](#)).
3. Снимите стойку компьютера (см. раздел [Снятие стойки компьютера](#)).
4. Извлеките оптический дисковод (см. раздел [Извлечение оптического дисковода](#)).
5. Снимите декоративную крышку (см. раздел [Снятие декоративной крышки](#)).
6. Снимите крышку динамика (см. раздел [Снятие крышки динамика](#)).
7. Снимите лицевую панель дисплея (см. раздел [Снятие лицевой панели дисплея](#)).
8. Снимите заднюю крышку (см. раздел [Снятие задней крышки](#)).
9. Снимите панель входа/выхода (см. раздел [Снятие панели входа/выхода](#)).
10. Снимите задний металлический экран (см. раздел [Снятие заднего металлического экрана](#)).
11. Извлеките инвертор (см. раздел [Снятие инвертора](#)).
12. Снимите экран системной платы (см. раздел [Извлечение экрана системной платы](#)).
13. Снимите радиатор процессора (см. раздел [Извлечение радиатора процессора](#)).
14. Снимите вентиляторы радиатора (см. раздел [Извлечение вентиляторов радиатора](#)).
15. Отсоедините кабель блока питания от разъема (PWR_CN1) на системной плате. Дополнительные сведения о расположении разъема питания см. в разделе [Элементы системной платы](#).
16. Запомните расположение кабеля питания и извлеките его из компьютера.
17. Выкрутите три винта, с помощью которых блок питания крепится к корпусу компьютера.
18. Поместите блок питания в безопасное место.



1	блок питания	2	винты (3)
---	--------------	---	-----------

Установка блока питания

1. Выполните действия, описанные в разделе [Подготовка к работе](#).
2. Закрутите три винта, с помощью которых блок питания крепится к корпусу компьютера.
3. Проложите кабель питания и подключите его к разъему (PWR_CN1) на системной плате.
4. Установите вентиляторы радиатора (см. раздел [Установка вентиляторов радиатора](#)).
5. Установите радиатор процессора (см. раздел [Установка радиатора процессора](#)).
6. Установите экран системной платы (см. раздел [Установка экрана системной платы](#)).
7. Установите инвертор (см. раздел [Установка инвертора](#)).
8. Установите задний металлический экран (см. раздел [Установка заднего металлического экрана](#)).
9. Установите панель входа/выхода (см. раздел [Установка панели входа/выхода](#)).
10. Установите заднюю крышку (см. раздел [Установка задней крышки](#)).
11. Установите лицевую панель дисплея (см. раздел [Установка лицевой панели дисплея](#)).
12. Установите крышку динамика (см. раздел [Установка крышки динамика](#)).
13. Установите декоративную крышку (см. раздел [Установка декоративной крышки](#)).
14. Установите оптический дисковод (см. раздел [Установка оптического дисковода](#)).
15. Установите стойку компьютера (см. раздел [Установка стойки компьютера](#)).
16. Установите крышку отсека входа/выхода (см. раздел [Установка крышки отсека входа/выхода](#)).

⚠ ПРЕДУПРЕЖДЕНИЕ. Перед включением компьютера затяните все винты и убедитесь, что ни один винт не остался случайно внутри корпуса. В противном случае можно повредить компьютер.

17. Подключите компьютер и периферийные устройства к сети питания и включите их.

[Назад на страницу содержания](#)

[Назад на страницу содержания](#)

Вентилятор системной платы

Руководство по обслуживанию компьютеров Dell™ Inspiron™ One 19

- [Извлечение вентилятора системной платы](#)
- [Установка вентилятора системной платы](#)

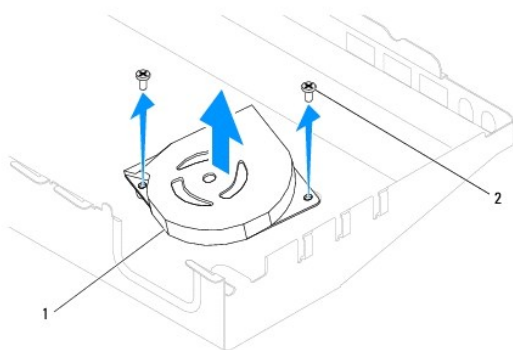
⚠ ВНИМАНИЕ! Перед началом работы с внутренними компонентами компьютера прочитайте инструкции по технике безопасности, прилагаемые к компьютеру. Дополнительные сведения по вопросам безопасности см. на веб-странице, посвященной соответствию нормативам: www.dell.com/regulatory_compliance.

⚠ ПРЕДУПРЕЖДЕНИЕ. Ремонт компьютера может выполнять только квалифицированный специалист. Гарантия не распространяется на повреждения, причиной которых стало обслуживание без разрешения компании Dell™.

⚠ ПРЕДУПРЕЖДЕНИЕ. Во избежание электростатического разряда следует заземлиться, используя антистатический браслет или периодически прикасаясь к неокрашенной металлической поверхности (например, к какому-либо разъему на компьютере).

Извлечение вентилятора системной платы


1. Выполните действия, описанные в разделе [Подготовка к работе](#).
2. Снимите крышку отсека входа/выхода (см. раздел [Снятие крышки отсека входа/выхода](#)).
3. Снимите стойку компьютера (см. раздел [Снятие стойки компьютера](#)).
4. Извлеките оптический дисковод (см. раздел [Извлечение оптического дисковода](#)).
5. Снимите декоративную крышку (см. раздел [Снятие декоративной крышки](#)).
6. Снимите крышку динамика (см. раздел [Снятие крышки динамика](#)).
7. Снимите лицевую панель дисплея (см. раздел [Снятие лицевой панели дисплея](#)).
8. Снимите заднюю крышку (см. раздел [Снятие задней крышки](#)).
9. Снимите панель входа/выхода (см. раздел [Снятие панели входа/выхода](#)).
10. Извлеките инвертор (см. раздел [Снятие инвертора](#)).
11. Снимите экран системной платы (см. раздел [Извлечение экрана системной платы](#)).
12. Переверните экран системной платы.
13. Выкрутите два винта, крепящих вентилятор системной платы на экране системной платы.
14. Снимите вентилятор системной платы с экрана системной платы.



1	вентилятор системной платы	2	винты (2)
---	----------------------------	---	-----------

Установка вентилятора системной платы

1. Выполните действия, описанные в разделе [Подготовка к работе](#).
2. Совместите отверстия для винтов в вентиляторе системной платы с отверстиями в экране системной платы.
3. Закрутите два винта, крепящих вентилятор системной платы на экране системной платы.
4. Переверните экран системной платы.
5. Установите экран системной платы (см. раздел [Установка экрана системной платы](#)).
6. Установите инвертор (см. раздел [Установка инвертора](#)).
7. Установите панель входа/выхода (см. раздел [Установка панели входа/выхода](#)).
8. Установите заднюю крышку (см. раздел [Установка задней крышки](#)).
9. Установите лицевую панель дисплея (см. раздел [Установка лицевой панели дисплея](#)).
10. Установите крышку динамика (см. раздел [Установка крышки динамика](#)).
11. Установите декоративную крышку (см. раздел [Установка декоративной крышки](#)).
12. Установите оптический дисковод (см. раздел [Установка оптического дисковода](#)).
13. Установите стойку компьютера (см. раздел [Установка стойки компьютера](#)).
14. Установите крышку отсека входа/выхода (см. раздел [Установка крышки отсека входа/выхода](#)).

 **ПРЕДУПРЕЖДЕНИЕ.** Перед включением компьютера затяните все винты и убедитесь, что ни один винт не остался случайно внутри корпуса. В противном случае можно повредить компьютер.

15. Подключите компьютер и периферийные устройства к сети питания и включите их.

[Назад на страницу содержания](#)

[Назад на страницу содержания](#)

Экран системной платы

Руководство по обслуживанию компьютеров Dell™ Inspiron™ One 19

- [Извлечение экрана системной платы](#)
- [Установка экрана системной платы](#)

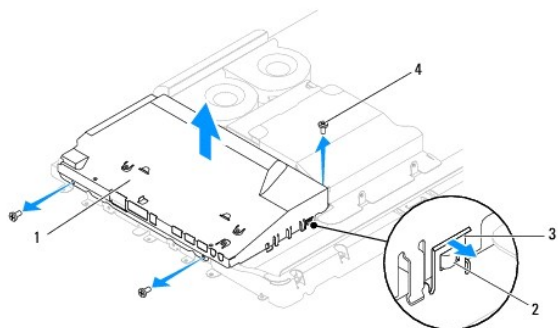
⚠ ВНИМАНИЕ! Перед началом работы с внутренними компонентами компьютера прочитайте инструкции по технике безопасности, прилагаемые к компьютеру. Дополнительные сведения по вопросам безопасности см. на веб-странице, посвященной соответствию нормативам: www.dell.com/regulatory_compliance.

⚠ ПРЕДУПРЕЖДЕНИЕ. Ремонт компьютера может выполнять только квалифицированный специалист. Гарантия не распространяется на повреждения, причиной которых стало обслуживание без разрешения компании Dell™.

⚠ ПРЕДУПРЕЖДЕНИЕ. Во избежание электростатического разряда следует заземлиться, используя антистатический браслет или периодически прикасаясь к неокрашенной металлической поверхности (например, к какому-либо разъему на компьютере).

Извлечение экрана системной платы


1. Выполните действия, описанные в разделе [Подготовка к работе](#).
2. Снимите крышку отсека входа/выхода (см. раздел [Снятие крышки отсека входа/выхода](#)).
3. Снимите стойку компьютера (см. раздел [Снятие стойки компьютера](#)).
4. Извлеките оптический дисковод (см. раздел [Извлечение оптического дисковода](#)).
5. Снимите декоративную крышку (см. раздел [Снятие декоративной крышки](#)).
6. Снимите крышку динамика (см. раздел [Снятие крышки динамика](#)).
7. Снимите лицевую панель дисплея (см. раздел [Снятие лицевой панели дисплея](#)).
8. Снимите заднюю крышку (см. раздел [Снятие задней крышки](#)).
9. Снимите панель входа/выхода (см. раздел [Снятие панели входа/выхода](#)).
10. Извлеките инвертор (см. раздел [Снятие инвертора](#)).
11. Выкрутите четыре винта, которые крепят экран системной платы к корпусу.
12. Извлеките экран системной платы, отжав защелки, фиксирующие язычки на экране системной платы.
13. Приподнимите и извлеките экран системной платы из компьютера.



1	экран системной платы	2	язычки (2)
3	фиксаторы (2)	4	винты (3)

Установка экрана системной платы

1. Выполните действия, описанные в разделе [Подготовка к работе](#).
2. Установите экран системной платы с помощью защелок, фиксирующих язычки на экране системной платы.
3. Закрутите четыре винта, которые крепят экран системной платы к корпусу.
4. Установите инвертор (см. раздел [Установка инвертора](#)).
5. Установите панель входа/выхода (см. раздел [Установка панели входа/выхода](#)).
6. Установите заднюю крышку (см. раздел [Установка задней крышки](#)).
7. Установите лицевую панель дисплея (см. раздел [Установка лицевой панели дисплея](#)).
8. Установите крышку динамика (см. раздел [Установка крышки динамика](#)).
9. Установите декоративную крышку (см. раздел [Установка декоративной крышки](#)).
10. Установите оптический дисковод (см. раздел [Установка оптического дисковода](#)).
11. Установите стойку компьютера (см. раздел [Установка стойки компьютера](#)).
12. Установите крышку отсека входа/выхода (см. раздел [Установка крышки отсека входа/выхода](#)).

 **ПРЕДУПРЕЖДЕНИЕ.** Перед включением компьютера затяните все винты и убедитесь, что ни один винт не остался случайно внутри корпуса. В противном случае можно повредить компьютер.

13. Подключите компьютер и периферийные устройства к сети питания и включите их.

[Назад на страницу содержания](#)

[Назад на страницу содержания](#)

Динамики

Руководство по обслуживанию компьютеров Dell™ Inspiron™ One 19

- [Извлечение динамиков](#)
- [Установка динамиков](#)

⚠ ВНИМАНИЕ! Перед началом работы с внутренними компонентами компьютера прочитайте инструкции по технике безопасности, прилагаемые к компьютеру. Дополнительные сведения по вопросам безопасности см. на веб-странице, посвященной соответствию нормативам: www.dell.com/regulatory_compliance.

⚠ ПРЕДУПРЕЖДЕНИЕ. Ремонт компьютера может выполнять только квалифицированный специалист. Гарантия не распространяется на повреждения, причиной которых стало обслуживание без разрешения компании Dell™.

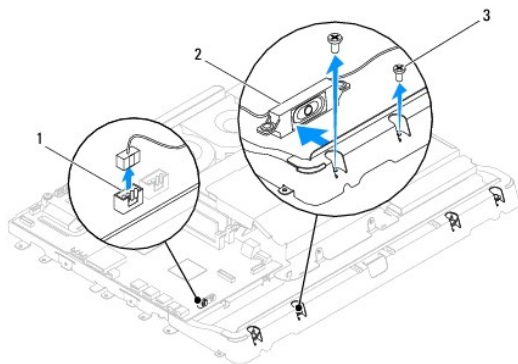
⚠ ПРЕДУПРЕЖДЕНИЕ. Во избежание электростатического разряда следует заземлиться, используя антистатический браслет или периодически прикасаясь к неокрашенной металлической поверхности (например, к какому-либо разъему на компьютере).

Извлечение динамиков

1. Выполните действия, описанные в разделе [Подготовка к работе](#).
2. Снимите крышку отсека входа/выхода (см. раздел [Снятие крышки отсека входа/выхода](#)).
3. Снимите стойку компьютера (см. раздел [Снятие стойки компьютера](#)).
4. Извлеките оптический дисковод (см. раздел [Извлечение оптического дисковода](#)).
5. Снимите декоративную крышку (см. раздел [Снятие декоративной крышки](#)).
6. Снимите крышку динамика (см. раздел [Снятие крышки динамика](#)).
7. Снимите лицевую панель дисплея (см. раздел [Снятие лицевой панели дисплея](#)).
8. Снимите заднюю крышку (см. раздел [Снятие задней крышки](#)).
9. Снимите панель входа/выхода (см. раздел [Снятие панели входа/выхода](#)).
10. Извлеките инвертор (см. раздел [Снятие инвертора](#)).
11. Снимите экран системной платы (см. раздел [Извлечение экрана системной платы](#)).
12. Отсоедините кабель динамиков от разъема (SPKR1) на системной плате. Дополнительные сведения о расположении динамиков см. в разделе [Элементы системной платы](#).
13. Выкрутите четыре винта (два на каждый динамик), которые крепят динамики на корпусе.

📌 ПРИМЕЧАНИЕ. Перед отсоединением кабеля зарисуйте схему его разводки.


14. Извлеките динамики из корпуса.



1	разъем кабеля динамика	2	динамики (2)
3	винты (4)		

Установка динамиков

1. Выполните действия, описанные в разделе [Подготовка к работе](#).
2. Проложите кабель динамиков по направляющим.
3. Присоедините кабель динамиков к разъему (SPKR1) на системной плате. Дополнительные сведения о расположении динамиков см. в разделе [Элементы системной платы](#).
4. Закрутите четыре винта (два на каждый динамик), которые крепят динамики на корпусе.
5. Установите экран системной платы (см. раздел [Установка экрана системной платы](#)).
6. Установите инвертор (см. раздел [Установка инвертора](#)).
7. Установите панель входа/выхода (см. раздел [Установка панели входа/выхода](#)).
8. Установите заднюю крышку (см. раздел [Установка задней крышки](#)).
9. Установите лицевую панель дисплея (см. раздел [Установка лицевой панели дисплея](#)).
10. Установите крышку динамика (см. раздел [Установка крышки динамика](#)).
11. Установите декоративную крышку (см. раздел [Установка декоративной крышки](#)).
12. Установите оптический дисковод (см. раздел [Установка оптического дисковода](#)).
13. Установите стойку компьютера (см. раздел [Установка стойки компьютера](#)).
14. Установите крышку отсека входа/выхода (см. раздел [Установка крышки отсека входа/выхода](#)).

 **ПРЕДУПРЕЖДЕНИЕ.** Перед включением компьютера затяните все винты и убедитесь, что ни один винт не остался случайно внутри корпуса. В противном случае можно повредить компьютер.

15. Подключите компьютер и периферийные устройства к сети питания и включите их.
-

[Назад на страницу содержания](#)

Стойка компьютера

Руководство по обслуживанию компьютеров Dell™ Inspiron™ One 19

- [Снятие стойки компьютера](#)
- [Установка стойки компьютера](#)

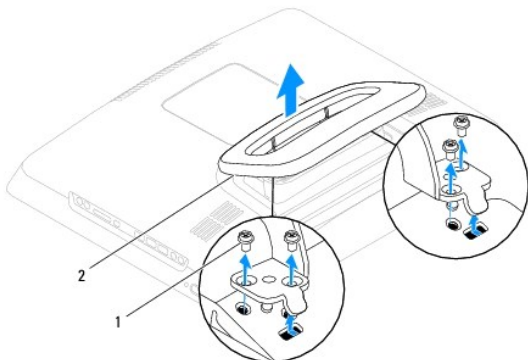
⚠ ВНИМАНИЕ! Перед началом работы с внутренними компонентами компьютера прочитайте инструкции по технике безопасности, прилагаемые к компьютеру. Дополнительные сведения по вопросам безопасности см. на веб-странице, посвященной соответствию нормативам: www.dell.com/regulatory_compliance.

⚠ ПРЕДУПРЕЖДЕНИЕ. Ремонт компьютера может выполнять только квалифицированный специалист. Гарантия не распространяется на повреждения, причиной которых стало обслуживание без разрешения компании Dell™.

⚠ ПРЕДУПРЕЖДЕНИЕ. Во избежание электростатического разряда следует заземлиться, используя антистатический браслет или периодически прикасаясь к неокрашенной металлической поверхности (например, к какому-либо разъему на компьютере).

Снятие стойки компьютера

1. Выполните действия, описанные в разделе [Подготовка к работе](#).
2. Снимите крышку отсека входа/выхода (см. раздел [Снятие крышки отсека входа/выхода](#)).
3. Выкрутите четыре винта, крепящих стойку на компьютере.
4. Снимите стойку с компьютера.



1	винты (4)	2	стойка компьютера
---	-----------	---	-------------------

Установка стойки компьютера

1. Выполните действия, описанные в разделе [Подготовка к работе](#).
2. Совместите отверстия для винтов на стойке с отверстиями на компьютере.
3. Закрутите четыре винта, крепящих стойку на компьютере.
4. Установите крышку отсека входа/выхода (см. раздел [Установка крышки отсека входа/выхода](#)).

⚠ ПРЕДУПРЕЖДЕНИЕ. Перед включением компьютера затяните все винты и убедитесь, что ни один винт не остался случайно внутри корпуса. В противном случае можно повредить компьютер.

5. Подключите компьютер и периферийные устройства к сети питания и включите их.

[Назад на страницу содержания](#)


Системная плата


Руководство по обслуживанию компьютеров Dell™ Inspiron™ One 19

- [Извлечение системной платы](#)
- [Установка системной платы](#)
- [Ввод номера метки обслуживания в BIOS](#)

 **ВНИМАНИЕ!** Перед началом работы с внутренними компонентами компьютера прочитайте инструкции по технике безопасности, прилагаемые к компьютеру. Дополнительные сведения по вопросам безопасности см. на веб-странице, посвященной соответствию нормативам: www.dell.com/regulatory_compliance.

 **ПРЕДУПРЕЖДЕНИЕ.** Ремонт компьютера может выполнять только квалифицированный специалист. Гарантия не распространяется на повреждения, причиной которых стало обслуживание без разрешения компании Dell™.


 **ПРЕДУПРЕЖДЕНИЕ.** Во избежание электростатического разряда следует заземлиться, используя антистатический браслет или периодически прикасаясь к неокрашенной металлической поверхности (например, к какому-либо разъему на компьютере).

 **ПРЕДУПРЕЖДЕНИЕ.** Держите компоненты и платы за кромки, не прикасаясь к контактам.

Микросхема BIOS на системной плате содержит метку производителя, которая также видна на ярлыке со штрихкодом на компьютере. В состав запасного комплекта для системной платы входит компакт-диск с утилитой для переноса метки производителя на запасную системную плату.

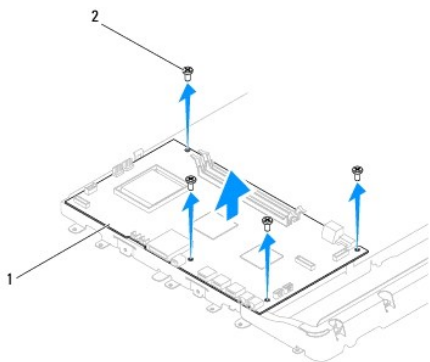
Извлечение системной платы

1. Выполните действия, описанные в разделе [Подготовка к работе](#).
2. Снимите крышку отсека входа/выхода (см. раздел [Снятие крышки отсека входа/выхода](#)).
3. Снимите стойку компьютера (см. раздел [Снятие стойки компьютера](#)).
4. Извлеките оптический дисковод (см. раздел [Извлечение оптического дисковода](#)).
5. Снимите декоративную крышку (см. раздел [Снятие декоративной крышки](#)).
6. Снимите крышку динамика (см. раздел [Снятие крышки динамика](#)).
7. Снимите лицевую панель дисплея (см. раздел [Снятие лицевой панели дисплея](#)).
8. Снимите заднюю крышку (см. раздел [Снятие задней крышки](#)).
9. Снимите панель входа/выхода (см. раздел [Снятие панели входа/выхода](#)).
10. Снимите задний металлический экран (см. раздел [Снятие заднего металлического экрана](#)).
11. Извлеките инвертор (см. раздел [Снятие инвертора](#)).
12. Снимите экран системной платы (см. раздел [Извлечение экрана системной платы](#)).
13. Извлеките модуль (или модули) памяти (см. раздел [Извлечения модулей памяти](#)).
14. Извлеките мини-плату (см. раздел [Извлечение мини-платы](#)).
15. Извлеките аккумулятор типа «таблетка» (см. раздел [Извлечение аккумулятора типа «таблетка»](#)).
16. Снимите радиатор процессора (см. раздел [Извлечение радиатора процессора](#)).
17. Извлеките процессор (см. раздел [Снятие процессора](#)).

 **ПРИМЕЧАНИЕ.** Перед отсоединением кабелей от системной платы зарисуйте схему их разводки.

18. Отсоедините все кабели от системной платы.
19. Открутите четыре винта, крепящих системную плату к корпусу.

20. Приподнимите и извлеките системную плату из компьютера.




1	системная плата	2	винты (4)
---	-----------------	---	-----------

Установка системной платы

1. Выполните действия, описанные в разделе [Подготовка к работе](#).
2. Совместите резьбовые отверстия на системной плате с резьбовыми отверстиями на шасси.
3. Закрутите четыре винта, крепящих системную плату к корпусу.
4. Подсоедините кабели к системной плате.
5. Установите процессор (см. раздел [Установка процессора](#)).
6. Установите радиатор процессора (см. раздел [Установка радиатора процессора](#)).
7. Установите аккумулятор типа «таблетка» (см. раздел [Установка аккумулятора типа «таблетка»](#)).
8. Установите мини-плату (см. раздел [Установка мини-платы](#)).
9. Установите модуль (или модули) памяти (см. раздел [Установка модулей памяти](#)).
10. Установите экран системной платы (см. раздел [Установка экрана системной платы](#)).
11. Установите инвертор (см. раздел [Установка инвертора](#)).
12. Установите задний металлический экран (см. раздел [Установка заднего металлического экрана](#)).
13. Установите панель входа/выхода (см. раздел [Установка панели входа/выхода](#)).
14. Установите заднюю крышку (см. раздел [Установка задней крышки](#)).
15. Установите лицевую панель дисплея (см. раздел [Установка лицевой панели дисплея](#)).
16. Установите крышку динамика (см. раздел [Установка крышки динамика](#)).
17. Установите декоративную крышку (см. раздел [Установка декоративной крышки](#)).
18. Установите оптический дисковод (см. раздел [Установка оптического дисковода](#)).
19. Установите подставку компьютера (см. раздел [Установка стойки компьютера](#)).
20. Установите крышку отсека входа/выхода (см. раздел [Установка крышки отсека входа/выхода](#)).

⚠ ПРЕДУПРЕЖДЕНИЕ. Перед включением компьютера затяните все винты и убедитесь, что ни один винт не остался случайно внутри корпуса. В противном случае можно повредить компьютер.

21. Включите компьютер.

 **ПРИМЕЧАНИЕ.** После установки системной платы введите номер метки обслуживания компьютера в систему BIOS новой системной платы.

22. Введите номер метки обслуживания (см. раздел [Ввод номера метки обслуживания в BIOS](#)).

Ввод номера метки обслуживания в BIOS

1. Включите компьютер.

2. Нажмите клавишу <F2> во время самотестирования при включении питания, чтобы войти в программу настройки системы.

3. Откройте главную вкладку и введите номер метки обслуживания в поле **Service Tag Setting** (Установка номера метки обслуживания).

[Назад на страницу содержания](#)

[Назад на страницу содержания](#)

Программа настройки системы

Руководство по обслуживанию компьютеров Dell™ Inspiron™ One 19


- [Обзор](#)
- [Удаление паролей и очистка параметров CMOS](#)
- [Перепрограммирование BIOS](#)

Обзор

Используйте программу настройки системы для выполнения следующих задач:


- 1 изменение конфигурации системы после добавления, изменения или извлечения любых аппаратных средств компьютера;
- 1 установка или изменение выбираемого пользователем параметра, например пароля пользователя;
- 1 просмотр текущего объема памяти или задание типа установленного жесткого диска.

 **ПРЕДУПРЕЖДЕНИЕ.** Изменять настройки программы рекомендуется только опытным пользователям. Некоторые изменения могут привести к сбоям в работе компьютера.

 **ПРИМЕЧАНИЕ.** Прежде чем вносить изменения в программе настройки системы, рекомендуется записать информацию с экранов программы настройки системы для использования в будущем.

Вызов программы настройки системы

1. Включите (или перезагрузите) компьютер.
2. При появлении логотипа DELL™ дождитесь появления запроса о нажатии клавиши F2, а затем сразу же нажмите клавишу <F2>.

 **ПРИМЕЧАНИЕ.** Появление запроса о нажатии F2 указывает на завершение инициализации клавиатуры. Этот запрос может появиться на очень короткое время, поэтому нужно внимательно ждать его появления, а затем нажать клавишу <F2>. Нажатие клавиши <F2> до появления запроса безрезультатно. Если клавиша не нажата вовремя и появился логотип операционной системы, дождитесь появления рабочего стола Microsoft® Windows®. Затем выключите компьютер (см. раздел [Выключение компьютера](#)) и повторите попытку.

Экраны настройки системы

На экранах настройки системы выводится информация о текущей или изменяемой конфигурации компьютера. Информация на экране разделена на три области: **параметр настройки**, экран **активной справки** и **функции клавиш**.

Setup Item (Параметр настройки). Это поле отображается в левой стороне окна программы настройки. Поле представляет собой прокручивающийся список, в котором перечислены параметры, определяющие конфигурацию данного компьютера, в том числе установленные аппаратные компоненты, режимы энергосбережения и функции защиты.

Для прокрутки списка используйте клавиши со стрелками вверх и вниз. При выборе параметра в области **Help Screen** (Экран справки) отображаются дополнительные сведения о параметре и доступных настройках.


Help Screen (Экран справки). Это поле отображается с правой стороны окна программы настройки системы и содержит информацию о каждом параметре, указанном в списке **Setup Item** (Параметр настройки). В этом поле можно просмотреть информацию о компьютере и изменить текущие настройки.

Чтобы выделить значение параметра, используйте клавиши «стрелка вверх» и «стрелка вниз». Нажмите клавишу <Enter>, чтобы сделать выбранное значение активным и вернуться в список **Setup Item** (Параметр настройки).

ПРИМЕЧАНИЕ. Некоторые настройки в списке **Setup Item** (Параметр настройки) изменить невозможно.

Key Functions (Функции клавиш). Это поле находится ниже поля **Help Screen** (Экран справки). В нем содержатся данные о клавишах и их функциях для активного поля настройки системы.

Параметры настройки системы

 **ПРИМЕЧАНИЕ.** В зависимости от компьютера и установленных устройств элементы, указанные в этом разделе, могут называться иначе, чем указано.

Информация о системе	
System (Система)	Имя компьютера
BIOS Version (Версия BIOS)	Номер версии BIOS
Service Tag (Метка обслуживания)	Метка обслуживания компьютера, если она имеется

Processor Type (Тип процессора)	Сведения о процессоре
L2 Cache (Кэш второго уровня)	Объем кэша второго уровня процессора
Installed Memory (Установленная память)	Объем доступной памяти в МБ
Memory Speed (Быстродействие памяти)	Быстродействие памяти в МГц
Memory Channel Mode (Режим канала памяти)	Указывает, в каком режиме работает память — одноканальном или двухканальном
Memory Type (Тип памяти)	Тип используемой памяти
Основные сведения	
Service Tag Setting (Параметры метки обслуживания)	Метка обслуживания компьютера, если она имеется При отсутствии метки обслуживания выводит поле для ввода метки обслуживания вручную
System Time (Системное время)	Текущее время в формате чч:мм:сс
System Date (Системная дата)	Текущая дата в формате мм:дд:гг
SATA-0	Отображаются диски SATA, подключенные к разъему SATA 0
SATA-1	Отображаются диски SATA, подключенные к разъему SATA 1
SATA-2	Отображаются диски SATA, подключенные к разъему SATA 2
Halt on Error (Остановка при ошибке)	Enabled (Включено) или Disabled (Отключено) (по умолчанию Enabled (Включено))
Keyboard Errors (Ошибки клавиатуры)	При установке Report (Отчет) отображаются ошибки клавиатуры По умолчанию установлено значение Report (Отчет)
Fan Errors (Неисправность вентилятора)	При установке Report (Отчет) отображаются данные о неисправности вентилятора По умолчанию установлено значение Report (Отчет)
Дополнительные сведения	
CPU Information (Информация о процессоре)	<ul style="list-style-type: none"> 1 Max CPUID Value Limit (Максимальное значение CPUID) — Enabled (Включено); Disabled (Отключено) (по умолчанию Disabled) 1 Execute Disable Bit (Функция отключения выполнения кода) — Enabled (Включено); Disabled (Отключено) (по умолчанию Enabled)
Integrated Graphics Configuration (Конфигурация встроенной графической подсистемы)	<ul style="list-style-type: none"> 1 Initiate Graphic Adapter (Инициализировать графический адаптер) — PEG/PCI 1 Video Memory Size (Объем видеопамати) — 32 МБ 1 DVT Mode Select (Выбор режима DVT) — DVT Mode (Режим DVT) 1 DVT/FIXED Memory (Объем памяти DVT/FIXED) — 256 МБ
Integrated Peripherals Configuration (Конфигурация встроенной периферии)	<ul style="list-style-type: none"> 1 ATA/IDE configuration (Конфигурация ATA/IDE) — Disabled (Отключено); Compatible (Режим совместимости); Enhanced (Расширенная конфигурация) (по умолчанию Enhanced) 1 USB Functions (Функции USB) — Enabled (Включено); Disabled (Отключено) (по умолчанию Enabled) 1 USB Storage Function (Работа с накопителями USB) — Enabled (Включено); Disabled (Отключено) (по умолчанию Enabled) 1 Audio Controller (Звуковой контроллер) — Enabled (Включено); Disabled (Отключено) (по умолчанию Enabled) 1 Wireless LAN (Беспроводная локальная сеть) — Enabled (Включено); Disabled (Отключено) (по умолчанию Enabled) 1 Integrated NIC (Интегрированный NIC) — Enabled (Включено); Disabled (Отключено) (по умолчанию Enabled) 1 LAN Boot ROM (Загрузка по локальной сети) — Enabled (Включено); Disabled (Отключено) (по умолчанию Disabled) 1 1394/Card Functions (Функции USB) — Enabled (Включено); Disabled (Отключено) (по умолчанию Enabled) 1 Onboard Serial Port (Встроенный последовательный порт) — 3F8/IRQ4 1 Onboard Parallel Port (Встроенный параллельный порт) — 378/IRQ7 1 Parallel Port Mode (Режим работы параллельного порта) — SPP
Bootup Num Lock (Блокировка цифрового регистра при начальной загрузке)	On (Вкл.) или Off (Выкл.) (по умолчанию On).
Quick Boot (Быстрая загрузка)	Enabled (Включено); Disabled (Отключено) (по умолчанию Enabled)
Свойства управления потреблением энергии	
Suspend Mode (Режим приостановки)	Указывает тип состояния ожидания По умолчанию S3
USB Wakeup From S3 (Запуск USB из состояния ожидания)	Enabled (Включено); Disabled (Отключено) (по умолчанию Enabled)
Restore on AC Power Loss (Восстановление после непредвиденного отключения питания от сети)	Off (Выкл.); On (Вкл.) или Last (Последнее состояние) (по умолчанию Off)
Low Power Mode (Режим малого потребления)	Enabled (Включено) или Disabled (Отключено) (по умолчанию Enabled (Включено))
Resume On LAN (Восстановление по локальной сети)	Enabled (Включено) или Disabled (Отключено) (по умолчанию Enabled (Включено))
Resume On RTC Alarm (Восстановление по аварийному сообщению RTC)	Enabled or Disabled RTC to generate a wake event (Создание события RTC для включения) (по умолчанию Disabled)


Безопасность	
Unlock Setup Status (Разблокировать состояние настройки)	Разблокирован
Supervisor Password (Пароль администратора)	Состояние установленного пароля администратора
User Password (Пароль пользователя)	Состояние установленного пароля пользователя
Change Supervisor Password (Изменить пароль администратора)	Позволяет установить требуемый пароль администратора
Change User Password (Изменить пароль пользователя)	Позволяет установить требуемый пароль пользователя
Boot Menu Security (Защита меню загрузки)	Enabled (Включено); Disabled (Отключено) (по умолчанию Disabled)
Boot (Загрузка)	
1st Boot Device (Первое загрузочное устройство)	Указывает последовательность загрузки с доступных устройств Removable (С извлекаемого носителя); SATA; USB; CD/DVD; Network (Сеть); Disabled (Отключено) (По умолчанию Removable)
2nd Boot Device (Второе загрузочное устройство)	Указывает последовательность загрузки с доступных устройств Removable (С извлекаемого носителя); SATA; USB; CD/DVD; Network (Сеть); Disabled (Отключено) (По умолчанию SATA)
3rd Boot Device (Третье загрузочное устройство)	Указывает последовательность загрузки с доступных устройств Removable (С извлекаемого носителя); USB; CD/DVD; Network (Сеть); Disabled (Отключено) (По умолчанию USB)
4th Boot Device (Четвертое загрузочное устройство)	Указывает последовательность загрузки с доступных устройств Removable (С извлекаемого носителя); USB; CD/DVD; Network (Сеть); Disabled (Отключено) (По умолчанию CD/DVD)
5th Boot Device (Пятое загрузочное устройство)	Указывает последовательность загрузки с доступных устройств Removable (С извлекаемого носителя); SATA; USB; CD/DVD; Network (Сеть); Disabled (Отключено) (По умолчанию Network)
Removable Drives (Съемные диски)	Указывает приоритетность загрузочных устройств из числа доступных съемных дисков
Hard Disk Drives (Жесткие диски)	Указывает приоритетность загрузочных устройств из числа доступных жестких дисков
USB Drives (USB-дисководы)	Указывает приоритетность загрузочных устройств из числа доступных USB-дисков
CD/DVD Drives (Дисководы CD/DVD)	Указывает приоритетность загрузочных устройств из числа доступных дисководов CD/DVD
Network Drives (Сетевые диски)	Указывает приоритетность загрузочных устройств из числа доступных сетевых дисков
Выход	
Exit Options (Параметры выхода)	Параметры для операций Save Changes and Exit (Сохранить изменения и выйти), Discard Changes and Exit (Отмена изменений и выход), и Load Default Setting (Загрузка параметров по умолчанию).

Последовательность загрузки

Эта функция позволяет изменять последовательность загрузки для устройств.

Boot Options (Параметры загрузки)

- Hard Drive (Жесткий диск).** Выполняется попытка загрузиться с первичного диска. Если на жестком диске нет операционной системы, компьютер выдаст сообщение об ошибке.
- CD/DVD Drive (Дисковод CD/DVD).** Выполняется попытка загрузиться с дисковда CD/DVD. Если в дисковде нет компакт-диска или диска DVD или если на компакт-диске или диске DVD отсутствует операционная система, то на экран компьютера выводится сообщение об ошибке.
- USB Flash Device (Флэш-накопитель USB).** Вставьте запоминающее устройство в разъем USB и перезапустите компьютер. Когда в правом верхнем углу экрана появится фраза **F12 = Boot Menu (F12 = Меню загрузки)**, нажмите клавишу **<F12>**. BIOS обнаружит это устройство и добавит флэш-устройство USB в меню загрузки.

 **ПРИМЕЧАНИЕ.** Чтобы можно было загружаться с USB-устройства, оно должно быть загрузочным. Чтобы проверить это, см. документацию по устройству.

Изменение последовательности текущей загрузки

Данную функцию можно использовать для изменения последовательности текущей загрузки, например, чтобы загрузиться с дисковда CD/DVD для запуска диагностической программы Dell Diagnostics на диске *Drivers and Utilities* (Драйверы и утилиты). По завершении диагностических проверок восстанавливается предыдущая последовательность загрузки.

- Если вы выполняете загрузку в устройство USB, подключите устройство USB к разъему USB.


2. Включите (или перезагрузите) компьютер.
3. При появлении сообщения F2 = Setup, F12 = Boot Menu (F2 = Настройка, F12 = Меню загрузки) в нижнем правом углу экрана нажмите клавишу <F12>.

Если вы не успели нажать эту клавишу и появился экран с логотипом операционной системы, дождитесь появления рабочего стола Microsoft Windows. Затем выключите компьютер и повторите попытку.

Появится меню **Boot Device Menu** (Загрузочные устройства) со списком всех имеющихся в системе загрузочных устройств.

4. В меню **Boot Device Menu** (Загрузочные устройства) выберите устройство, с которого вы хотите загрузиться.


Например, если загрузка выполняется с флэш-накопителя USB, выделите пункт **USB Flash Device** (Флэш-накопитель USB) и нажмите клавишу <Enter>.

 **ПРИМЕЧАНИЕ.** Чтобы можно было загружаться с USB-устройства, оно должно быть загрузочным. Посмотрите документацию на устройство, чтобы убедиться, что оно является загрузочным.

Изменение последовательности последующих загрузок

1. Войдите в программу настройки системы (см. раздел [Вызов программы настройки системы](#)).


2. С помощью клавиш со стрелками выберите меню **Boot** (Загрузка). Для входа в меню нажмите клавишу <Enter>.

 **ПРИМЕЧАНИЕ.** Запишите текущую последовательность загрузки на случай, если потребуется к ней вернуться.

3. Для перемещения по списку устройств используйте клавиши «стрелка вверх» и «стрелка вниз».


4. Для изменения порядка загрузки нажимайте клавиши со знаком плюс (+) или минус (-).

Удаление паролей и очистка параметров CMOS

 **ВНИМАНИЕ!** Перед тем как приступить к выполнению операций данного раздела, выполните инструкции по технике безопасности, прилагаемые к компьютеру.

 **ВНИМАНИЕ!** Чтобы сбросить настройку параметра CMOS (КМОП-схема), необходимо отключить компьютер от электросети.

 **ПРЕДУПРЕЖДЕНИЕ.** Ремонт компьютера может выполнять только квалифицированный специалист. Гарантия не распространяется на повреждения, причиной которых стало обслуживание без разрешения компании Dell™.

 **ПРЕДУПРЕЖДЕНИЕ.** Во избежание электростатического разряда следует заземлиться, используя антистатический браслет или периодически прикасаясь к неокрашенной металлической поверхности (например, к какому-либо разъему на компьютере).

 **ПРЕДУПРЕЖДЕНИЕ.** Очистка параметров CMOS также включает сброс пароля.

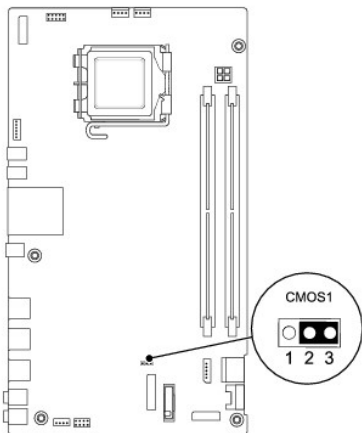
1. Выполните действия, описанные в разделе [Подготовка к работе](#).

 **ПРИМЕЧАНИЕ.** Чтобы сбросить настройку параметра CMOS (КМОП-схема), необходимо отключить компьютер от электросети.

2. Снимите экран системной платы (см. раздел [Извлечение экрана системной платы](#)).

3. Найдите 3-контактный разъем CMOS connector (CMOS1) на системной плате (см. раздел [Элементы системной платы](#)).

4. Извлеките 2-контактный разъем перемычки из контактов 2 и 3 и закрепите его на контактах 1 и 2.



5. Подождите примерно пять секунд, чтобы сбросить настройки КМОП-схемы.
6. Удалите 2-контактную перемычку с контактов 1 и 2 и установите ее обратно на контакты 2 и 3.
7. Установите экран системной платы (см. раздел [Установка экрана системной платы](#)).

⚠ ПРЕДУПРЕЖДЕНИЕ. Перед включением компьютера затяните все винты и убедитесь, что ни один винт не остался случайно внутри корпуса. В противном случае можно повредить компьютер.

8. Подключите компьютер и устройства к электросети и включите их.

Перепрограммирование BIOS

1. Включите компьютер.
2. Посетите веб-узел технической поддержки Dell по адресу support.dell.com.
3. Нажмите **Drivers & Downloads** (Драйверы и данные для загрузки) → **Select Model** (Выберите модель).
4. Выберите тип продукта в списке **Select Your Product Family** (Выберите тип продукта).
5. Выберите торговую марку в списке **Select Your Product Line** (Выберите линейку продуктов).
6. Выберите номер модели изделия в списке **Select Your Product Model** (Выберите модель изделия).

📌 ПРИМЕЧАНИЕ. Если вы выбрали не ту модель и хотите повторить процедуру выбора, нажмите **Start Over** (Начать сначала) в верхнем правом углу меню.

7. Нажмите **Confirm** (Подтвердить).
8. На экран будут выведены результаты поиска. Нажмите **BIOS**.
9. Для загрузки самого свежего файла BIOS нажмите **Download Now** (Загрузить). Откроется окно **File Download** (Загрузка файла).
10. Нажмите **Save** (Сохранить), чтобы сохранить файл на рабочий стол. Начнется загрузка файла на рабочий стол.
11. Когда появится окно **Download Complete** (Загрузка завершена), нажмите **Close** (Закреть). На рабочем столе появится значок, название которого будет соответствовать загруженному файлу обновления BIOS.
12. Дважды щелкните значок на рабочем столе и следуйте указаниям на экране.

[Назад на страницу содержания](#)

[Назад на страницу содержания](#)

Технический обзор

Руководство по обслуживанию компьютеров Dell™ Inspiron™ One 19

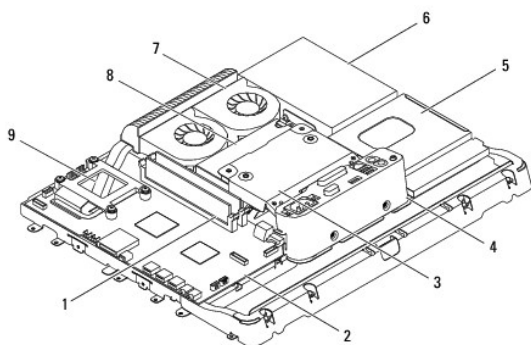
- [Вид компьютера Inspiron One изнутри](#)
- [Элементы системной платы](#)

⚠ ВНИМАНИЕ! Перед началом работы с внутренними компонентами компьютера прочитайте инструкции по технике безопасности, прилагаемые к компьютеру. Дополнительные сведения по вопросам безопасности см. на веб-странице, посвященной соответствию нормативам: www.dell.com/regulatory_compliance.

⚠ ПРЕДУПРЕЖДЕНИЕ. Ремонт компьютера может выполнять только квалифицированный специалист. Гарантия не распространяется на повреждения, причиной которых стало обслуживание без разрешения компании Dell™.

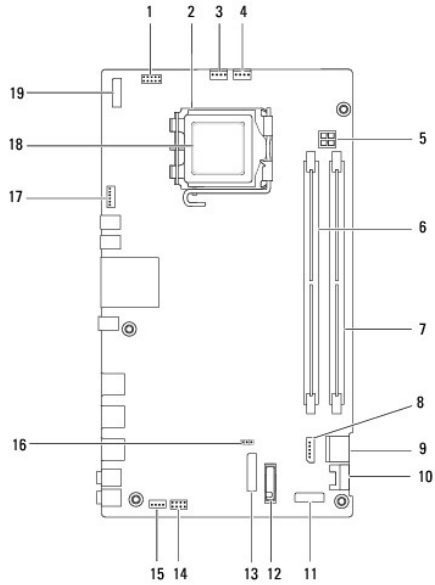
⚠ ПРЕДУПРЕЖДЕНИЕ. Во избежание электростатического разряда следует заземлиться, используя антистатический браслет или периодически прикасаясь к неокрашенной металлической поверхности (например, к какому-либо разъему на компьютере).

Вид компьютера Inspiron One изнутри



1	модули памяти	2	системная плата
3	задний металлический экран	4	панель входа/выхода
5	экран оптического привода	6	жесткий диск
7	вентиляторы радиатора	8	блок питания
9	радиатор процессора		

Элементы системной платы



1	разъем инвертора (INV_CN1)	2	разъем процессора
3	разъем вентилятора радиатора (SYSFAN1)	4	разъем вентилятора радиатора (CPUFAN1)
5	разъем питания P4 (PWR_CN1)	6	разъем модуля памяти (DIMM1)
7	разъем модуля памяти (DIMM2)	8	разъем питания SATA (SATAPWR1)
9	разъем устройства SATA (SATA1)	10	разъем устройства SATA (SATA2)
11	разъем панели входа/выхода 2 (RISER2)	12	гнездо аккумулятора (BT1)
13	разъем панели входа/выхода 1 (RISER1)	14	разъем выключателя питания (PWRSW1)
15	разъем динамиков (SPKR1)	16	перемычка CMOS (CMOS1)
17	разъем камеры (CAM_CN1)	18	процессор
19	разъем дисплея (LVDS1)		

[Назад на страницу содержания](#)

[Назад на страницу содержания](#)

Руководство по обслуживанию компьютеров Dell™ Inspiron™ One 19



ПРИМЕЧАНИЕ. Содержит важную информацию, которая помогает более эффективно работать с компьютером.



ПРЕДУПРЕЖДЕНИЕ. Указывает на опасность повреждения оборудования или потери данных и подсказывает, как этого избежать.



ВНИМАНИЕ! Указывает на потенциальную опасность повреждения оборудования, получения травмы или на угрозу для жизни.

Информация, включенная в состав данного документа, может быть изменена без уведомления.
© Корпорация Dell Inc., 2009. Все права защищены.

Воспроизведение этих материалов в любой форме без письменного разрешения Dell Inc. строго запрещается.

Товарные знаки, используемые в данном тексте: *Dell*, логотип *DELL* и *Inspiron* являются товарными знаками Dell Inc.; *Microsoft*, *Windows*, *Windows Vista* и логотип кнопки «Пуск» *Windows Vista* являются товарными знаками либо охраняемыми товарными знаками корпорации Майкрософт в США и/или других странах.

Остальные товарные знаки и торговые марки могут использоваться в этом руководстве для обозначения фирм, заявляющих свои права на товарные знаки и названия, или продуктов этих фирм. Корпорация Dell Inc. не заявляет прав ни на какие товарные знаки и названия, кроме собственных.

Сентябрь 2009 г. Выпуск. A00

[Назад на страницу содержания](#)