

Manual de servicio de Dell™ Inspiron™ 535s/537s/545s/546s

[Información técnica general](#)

[Antes de comenzar](#)

[Cubierta del equipo](#)

[Soporte](#)

[Embellecedor frontal](#)

[Memoria](#)

[Tarjetas PCI y PCI Express](#)

[Unidades](#)

[Ventiladores](#)

[Panel E/S frontal](#)

[Procesador](#)

[Placa base](#)


[Fuente de alimentación](#)

[Batería](#)

[Configuración del sistema](#)

Modelos DCSLE y DCSLF

Notas, precauciones y avisos

 **NOTA:** una NOTA indica información importante que le ayuda a conseguir un mejor rendimiento de su equipo.

 **PRECAUCIÓN:** un mensaje de PRECAUCIÓN indica la posibilidad de daños en el hardware o la pérdida de datos si no se siguen las instrucciones.

 **ADVERTENCIA:** un mensaje de ADVERTENCIA indica el riesgo de daños materiales, lesiones o incluso la muerte.

Si ha adquirido un equipo Dell™ de la serie n, las referencias a los sistemas operativos Microsoft® Windows® que aparezcan en este documento no tendrán aplicación.

La información contenida en este documento puede modificarse sin notificación previa.
© 2009 Dell Inc. Todos los derechos reservados.

Queda estrictamente prohibida la reproducción de este material en cualquier forma sin la autorización por escrito de Dell Inc.

Marcas comerciales utilizadas en este texto: *Dell*, el logotipo de *DELL* e *Inspiron* son marcas comerciales de Dell Inc.; *Microsoft* y *Windows* son marcas comerciales o marcas comerciales registradas de Microsoft Corporation en los Estados Unidos y/o en otros países.

Este documento puede incluir otras marcas y nombres comerciales para referirse a las entidades que son propietarias de las mismas o a sus productos. Dell Inc. renuncia a cualquier interés sobre la propiedad de marcas y nombres comerciales que no sean los suyos.

Marzo de 2009 Rev. A00

[Regresar a la página de contenido](#)

Antes de comenzar

Manual de servicio de Dell™ Inspiron™ 535s/537s/545s/546s

- [Especificaciones técnicas](#)
- [Herramientas recomendadas](#)
- [Apagado del equipo](#)
- [Instrucciones de seguridad](#)

En este capítulo se describen los procedimientos para retirar e instalar los componentes del equipo. A menos que se especifique lo contrario, para cada procedimiento se presupone que se cumplen las condiciones siguientes:

- 1 Ha realizado los pasos descritos en [Apagado del equipo](#) y en [Instrucciones de seguridad](#).
- 1 Ha leído la información sobre seguridad que se incluye con su equipo.
- 1 Un componente se puede reemplazar o, si se adquiere por separado, instalar realizando el procedimiento de retirada en el orden inverso.

Especificaciones técnicas

Para obtener información sobre las especificaciones técnicas del equipo, consulte la *Guía de instalación* incluida con el equipo o visite la página web de asistencia de Dell (support.dell.com).

Herramientas recomendadas

Para llevar a cabo los procedimientos descritos en este documento, es posible que necesite las herramientas siguientes:

- 1 Destornillador Phillips pequeño
- 1 Destornillador plano pequeño


Apagado del equipo

 **PRECAUCIÓN:** para evitar la pérdida de datos, guarde y cierre los archivos que tenga abiertos y salga de todos los programas antes de apagar el equipo.


- 1 Cierre el sistema operativo.
- 2 Asegúrese de que el equipo y todos los dispositivos conectados están apagados. Si el equipo y los dispositivos conectados no se han apagado automáticamente al cerrar el sistema operativo, mantenga presionado el botón de encendido durante unos cuatro segundos para apagarlos.


Instrucciones de seguridad

Aplique las siguientes pautas de seguridad para proteger el equipo contra posibles daños y garantizar su propia seguridad personal.

 **ADVERTENCIA:** antes de manipular el interior del equipo, siga las instrucciones de seguridad que se entregan con él. Para obtener información adicional sobre prácticas recomendadas de seguridad, visite la página de inicio sobre el cumplimiento de normativas en www.dell.com/regulatory_compliance.

 **PRECAUCIÓN:** sólo un técnico de servicio especializado debe realizar reparaciones en el equipo. La garantía no cubre los daños ocasionados por reparaciones que Dell no haya autorizado.

 **PRECAUCIÓN:** al desconectar un cable, tire de su conector o de la lengüeta, no tire directamente del cable. Algunos cables tienen conectores con lengüetas de bloqueo; si va a desconectar un cable de este tipo, presione antes las lengüetas de bloqueo. Cuando tire de los conectores, manténgalos alineados para evitar que sus patas se doblen. Además, antes de conectar un cable, asegúrese de que los dos conectores estén orientados y alineados correctamente.

 **PRECAUCIÓN:** para evitar que se produzcan daños en el equipo, realice los pasos siguientes antes de empezar a manipular su interior.

- 1 Asegúrese de que la superficie de trabajo sea plana y esté limpia para evitar que se raye la cubierta del equipo.
- 2 Apague el equipo (consulte la [Apagado del equipo](#)).

△ **PRECAUCIÓN:** para desenchufar un cable de red, desconéctelo primero del equipo y, a continuación, del dispositivo de red.

3. Desconecte todos los cables telefónicos o de red del equipo.
4. Desconecte su equipo y todos los dispositivos conectados de las tomas de alimentación eléctrica.
5. Mantenga pulsado el botón de encendido con el sistema desenchufado para conectar a tierra la placa base.

△ **PRECAUCIÓN:** antes de tocar los componentes del interior del equipo, descargue la electricidad estática de su cuerpo; para ello, toque una superficie metálica sin pintar, como el metal de la parte posterior del equipo. Mientras trabaja, toque periódicamente una superficie metálica sin pintar para disipar la electricidad estática y evitar que los componentes internos resulten dañados.

[Regresar a la página de contenido](#)

[Regresar a la página de contenido](#)

Embellecedor frontal

Manual de servicio de Dell™ Inspiron™ 535s/537s/545s/546s

- [Retirada del embellecedor frontal](#)
- [Colocación del embellecedor frontal](#)

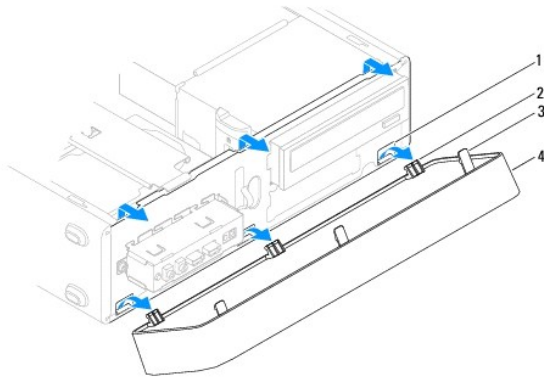
⚠ ADVERTENCIA: antes de manipular el interior del equipo, siga las instrucciones de seguridad que se entregan con él. Para obtener información adicional sobre prácticas recomendadas de seguridad, visite la página de inicio sobre el cumplimiento de normativas en www.dell.com/regulatory_compliance.

⚠ ADVERTENCIA: para protegerse de las descargas eléctricas, desconecte el equipo del enchufe eléctrico antes de retirar la cubierta.

⚠ ADVERTENCIA: no utilice el equipo si ha retirado alguna cubierta (incluidas las cubiertas del equipo, embellecedores, soportes de relleno, carátulas del panel anterior, etc.).

Retirada del embellecedor frontal

1. Realice los procedimientos descritos en [Antes de comenzar](#).
2. Retire la cubierta del equipo (consulte [Retirada de la cubierta del equipo](#)).



1	Sujeciones del embellecedor (3)	2	Abrazaderas del embellecedor (3)
3	Sujeciones del embellecedor (3)	4	Embellecedor

3. Levante las sujeciones del embellecedor de una en una para liberarlo del panel.
4. Gire el embellecedor y sepárelo de la parte frontal del equipo para liberar las abrazaderas del embellecedor de la tapa.
5. Guarde el embellecedor en un lugar seguro.

Colocación del embellecedor frontal

1. Alinee las abrazaderas del embellecedor e insértelas en la tapa del embellecedor.
2. Gire el embellecedor hacia el equipo hasta que las sujeciones queden fijadas en su sitio.
3. Vuelva a colocar la cubierta del equipo (consulte [Colocación de la cubierta del equipo](#)).

[Regresar a la página de contenido](#)

[Regresar a la página de contenido](#)

Soporte

Manual de servicio de Dell™ Inspiron™ 535s/537s/545s/546s

- [Retirada del soporte](#)
- [Colocación del soporte](#)

⚠ ADVERTENCIA: antes de manipular el interior del equipo, siga las instrucciones de seguridad que se entregan con él. Para obtener información adicional sobre prácticas recomendadas de seguridad, visite la página de inicio sobre el cumplimiento de normativas en www.dell.com/regulatory_compliance.

⚠ ADVERTENCIA: para protegerse de las descargas eléctricas, desconecte el equipo del enchufe eléctrico antes de retirar la cubierta.

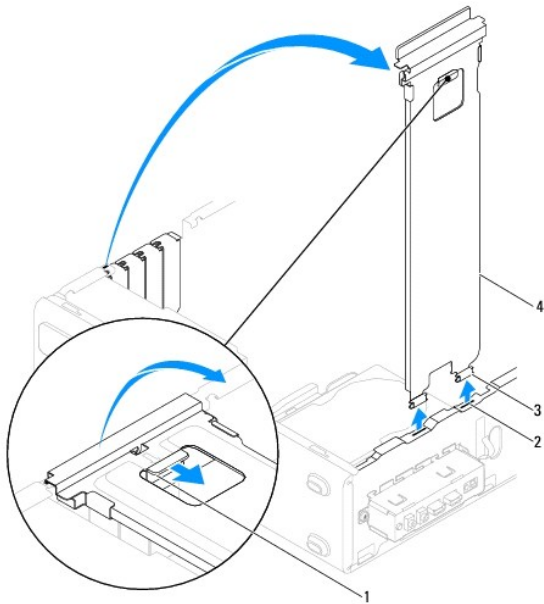
⚠ ADVERTENCIA: no utilice el equipo si ha retirado alguna cubierta (incluidas las cubiertas del equipo, embellecedores, soportes de relleno, carátulas del panel anterior, etc.).

Retirada del soporte

1. Realice los procedimientos descritos en [Antes de comenzar](#).
2. Retire la cubierta del equipo (consulte [Retirada de la cubierta del equipo](#)).

Inspiron™ 535s/537s

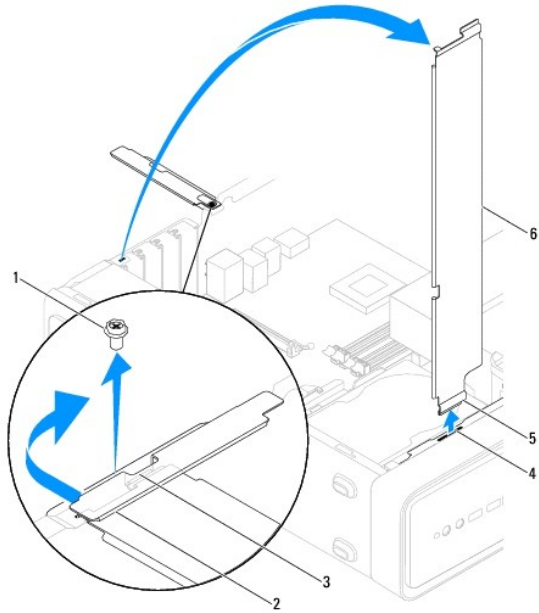
- a. Tire hacia atrás del pestillo de liberación del soporte y gire el soporte hacia arriba.
- b. Levante el soporte de las lengüetas con bisagras y guárdela en un lugar seguro.



1	Pestillo de liberación del soporte	2	Lengüetas con bisagras (2)	3	Bisagras (2)
4	Soporte				

Inspiron 545s/546s

- a. Quite el tornillo que sujeta el soporte de retención de la tarjeta.
- b. Empuje el soporte de retención de la tarjeta hacia la parte posterior del equipo.
- c. Gire el soporte hacia arriba y levántelo sobre la lengüeta con bisagras.
- d. Guarde el soporte en un lugar seguro.



1	Tornillo	2	Soporte de retención de la tarjeta	3	Lengüeta de la tapa del soporte
4	Lengüeta con bisagras	5	Bisagra	6	Soporte

Colocación del soporte

Inspiron 535s/537s

1. Alinee e inserte las bisagras situadas en la parte inferior del soporte en las lengüetas con bisagras situadas en el borde del equipo.
2. Tire hacia atrás del pestillo de liberación del soporte y gire el soporte hacia arriba, hasta que el pestillo de liberación del soporte encaje en su sitio.
3. Vuelva a colocar la cubierta del equipo (consulte [Colocación de la cubierta del equipo](#)).

Inspiron 545s/546s

1. Alinee e inserte la bisagra situada en la parte inferior del soporte en la lengüeta con bisagras situada en el borde del equipo.
2. Gire el soporte hacia abajo.
3. Empuje el soporte de retención de la tarjeta hasta el frontal del equipo.
4. Asegúrese que la lengüeta de la tapa del soporte queda sujeta por el soporte de retención de la tarjeta.
5. Vuelva a colocar el tornillo que sujeta el soporte de retención de la tarjeta.
6. Vuelva a colocar la cubierta del equipo (consulte [Colocación de la cubierta del equipo](#)).

[Regresar a la página de contenido](#)

[Regresar a la página de contenido](#)

Tarjetas PCI y PCI Express

Manual de servicio de Dell™ Inspiron™ 535s/537s/545s/546s

- [Retirada de tarjetas PCI y PCI Express](#)
- [Colocación de tarjetas PCI y PCI Express](#)
- [Configuración del equipo tras retirar o instalar una tarjeta PCI/PCI Express](#)

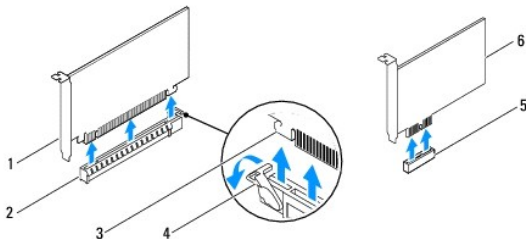
⚠ ADVERTENCIA: antes de manipular el interior del equipo, siga las instrucciones de seguridad que se entregan con él. Para obtener información adicional sobre prácticas recomendadas de seguridad, visite la página de inicio sobre el cumplimiento de normativas en www.dell.com/regulatory_compliance.

⚠ ADVERTENCIA: para protegerse de las descargas eléctricas, desconecte el equipo del enchufe eléctrico antes de retirar la cubierta.

⚠ ADVERTENCIA: no utilice el equipo si ha retirado alguna cubierta (incluidas las cubiertas del equipo, embellecedores, soportes de relleno, carátulas del panel anterior, etc.).

Retirada de tarjetas PCI y PCI Express

1. Realice los procedimientos descritos en [Antes de comenzar](#).
2. Retire la cubierta del equipo (consulte [Retirada de la cubierta del equipo](#)).
3. Extraiga el soporte (consulte [Retirada del soporte](#)).
4. En caso necesario, desconecte todos los cables conectados a la tarjeta.
 - ▮ Si se trata de una tarjeta PCI o PCI Express x1, sujete la tarjeta por las esquinas superiores y sáquela de su conector.
 - ▮ Para una tarjeta PCI Express x16, presione el mecanismo de retención, tire de la tarjeta por sus esquinas superiores y sáquela de su conector.



1	Tarjeta PCI Express x16	2	Ranura para tarjeta PCI Express x16	3	Lengüeta de fijación
4	Mecanismo de retención	5	Ranura para tarjeta PCI Express x1	6	Tarjeta PCI Express x1

5. Si va a quitar la tarjeta de forma permanente, instale un soporte de relleno en la abertura de la ranura para tarjetas vacía.
 - 📌 **NOTA:** para mantener la certificación FCC del equipo, es necesario instalar soportes de relleno en las aberturas vacías de las ranuras para tarjetas. Además, los soportes de relleno evitan que entre polvo y suciedad en el equipo.
6. Vuelva a colocar el soporte (consulte [Colocación del soporte](#)).
7. Vuelva a colocar la cubierta del equipo (consulte [Colocación de la cubierta del equipo](#)).
8. Vuelva a conectar el equipo y los dispositivos a las tomas eléctricas y enciéndalos.
9. Desinstale el controlador de la tarjeta del sistema operativo.
10. Para completar el proceso de retirada, consulte el apartado [Configuración del equipo tras retirar o instalar una tarjeta PCI/PCI Express](#).

Colocación de tarjetas PCI y PCI Express

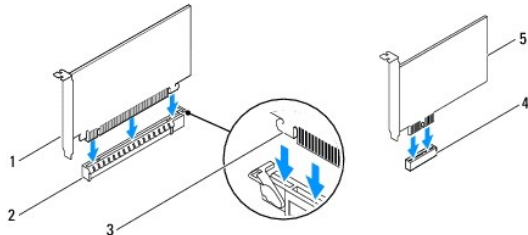
1. Realice los procedimientos descritos en [Antes de comenzar](#).
2. Extraiga la cubierta del equipo (consulte [Retirada de la cubierta del equipo](#)).

3. Extraiga el soporte (consulte [Retirada del soporte](#)).

4. Prepare la tarjeta para su instalación.

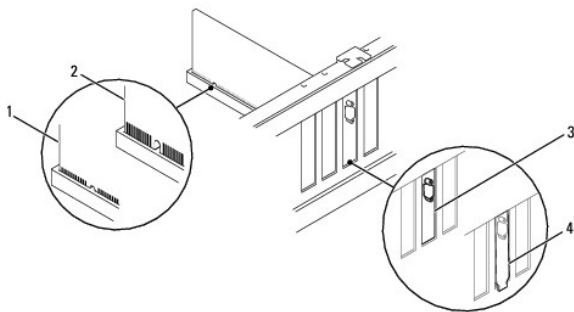
Consulte la documentación incluida con la tarjeta para obtener información sobre la configuración de la tarjeta, las conexiones internas u otras opciones de personalización del equipo.

5. Si va a instalar la tarjeta PCI Express en el conector para tarjeta x16, colóquela de modo que la ranura de fijación esté alineada con la lengüeta de fijación.



1	Tarjeta PCI Express x16	2	Ranura para tarjeta PCI Express x16	3	Lengüeta de fijación
4	Ranura para tarjeta PCI Express x1	5	Tarjeta PCI Express x1		

6. Coloque la tarjeta en el conector y presione hacia abajo firmemente. Asegúrese de que la tarjeta queda completamente insertada en la ranura.



1	Tarjeta insertada completamente	2	Tarjeta no insertada completamente
3	Soporte dentro de la ranura	4	Soporte fuera de la ranura

7. Vuelva a colocar el soporte (consulte [Colocación del soporte](#)).

8. Conecte los cables que deban conectarse a la tarjeta.

Para obtener información sobre las conexiones de cables de la tarjeta, consulte la documentación de la tarjeta.

PRECAUCIÓN: no haga pasar ningún cable de tarjeta por encima ni por detrás de las tarjetas. Los cables que pasan por encima de las tarjetas pueden impedir que se cierre correctamente la cubierta del equipo o pueden dañar el equipo.

9. Vuelva a colocar la cubierta del equipo (consulte [Colocación de la cubierta del equipo](#)).

10. Vuelva a conectar el equipo y los dispositivos a las tomas eléctricas y enciéndalos.

11. Para completar la instalación, consulte el apartado [Configuración del equipo tras retirar o instalar una tarjeta PCI/PCI Express](#).

Configuración del equipo tras retirar o instalar una tarjeta PCI/PCI Express

NOTA: para obtener información sobre la ubicación de los conectores externos, consulte la *Guía de instalación*. Para obtener información sobre la instalación de los controladores y el software correspondientes a una tarjeta, consulte la documentación suministrada con la tarjeta.

	Instalada	Retirada
Tarjeta de sonido	<ol style="list-style-type: none"> 1. Abra el programa de configuración del sistema (consulte Acceso al programa de configuración del sistema). 2. Vaya a Onboard Audio Controller (Controladora de sonido integrada) y cambie el valor a Disabled (Desactivada). 3. Conecte los dispositivos de audio externos a los conectores de la tarjeta de sonido. 	<ol style="list-style-type: none"> 1. Abra el programa de configuración del sistema (consulte Acceso al programa de configuración del sistema). 2. Vaya a Onboard Audio Controller (Controladora de sonido integrada) y cambie el valor a Enabled (Activada). 3. Conecte los dispositivos de audio externos a los conectores del panel posterior del equipo.
Tarjeta de red	<ol style="list-style-type: none"> 1. Abra el programa de configuración del sistema (consulte el apartado Acceso al programa de configuración del sistema). 2. Vaya a Onboard LAN Controller (Controladora de LAN integrada) y cambie el valor a Disabled (Desactivada). 3. Conecte el cable de red al conector de la tarjeta de red. 	<ol style="list-style-type: none"> 1. Abra el programa de configuración del sistema (consulte el apartado Acceso al programa de configuración del sistema). 2. Vaya a Onboard LAN Controller (Controladora de LAN integrada) y cambie el valor a Enabled (Activada). 3. Conecte el cable de red al conector de red integrado.

[Regresar a la página de contenido](#)

[Regresar a la página de contenido](#)

Batería

Manual de servicio de Dell™ Inspiron™ 535s/537s/545s/546s

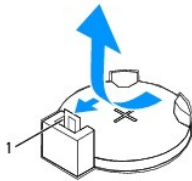
- [Retirada de la batería](#)
- [Colocación de la batería](#)

- ⚠ **ADVERTENCIA:** antes de manipular el interior del equipo, siga las instrucciones de seguridad que se entregan con él. Para obtener información adicional sobre prácticas recomendadas de seguridad, visite la página de inicio sobre el cumplimiento de normativas en www.dell.com/regulatory_compliance.
- ⚠ **ADVERTENCIA:** una batería nueva puede explotar si no se instala correctamente. Sustituya la batería únicamente por una del mismo tipo o de un tipo equivalente recomendado por el fabricante. Deseche las baterías agotadas de acuerdo con las instrucciones del fabricante.
- ⚠ **ADVERTENCIA:** para protegerse de las descargas eléctricas, desconecte el equipo del enchufe eléctrico antes de retirar la cubierta.
- ⚠ **ADVERTENCIA:** no utilice el equipo si ha retirado alguna cubierta (incluidas las cubiertas del equipo, embellecedores, soportes de relleno, carátulas del panel anterior, etc.).

Retirada de la batería

1. Anote los valores de todas las pantallas del programa de configuración del sistema (consulte el apartado [Configuración del sistema](#)) para poder restaurar la configuración correcta una vez instalada la batería nueva.
2. Realice los procedimientos descritos en [Antes de comenzar](#).
3. Retire la cubierta del equipo (consulte [Retirada de la cubierta del equipo](#)).
4. Localice el zócalo de la batería (consulte [Componentes de la placa base](#)).

⚠ **PRECAUCIÓN:** si levanta la batería de su zócalo haciendo palanca con un objeto romo, procure no tocar la placa base con el objeto. Asegúrese de que introduce el objeto entre la batería y el zócalo antes de intentar hacer palanca para extraer la batería. De lo contrario, puede dañar la placa base al extraer el zócalo haciendo palanca o al romper las pistas de circuito de dicha placa.

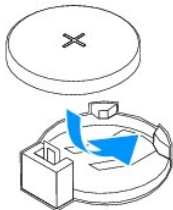


1 Palanca de liberación de la batería

5. Pulse la palanca de liberación de la batería para extraer la batería.

Colocación de la batería

1. Inserte la batería nueva (CR2032) en el zócalo con el lado marcado como "+" hacia arriba y presiónela hasta que quede colocada en su sitio.



2. Vuelva a colocar la cubierta del equipo (consulte [Colocación de la cubierta del equipo](#)).
3. Conecte el equipo y los dispositivos a las tomas de alimentación eléctricas y enciéndolos.
4. Introduzca la configuración del sistema (consulte [Acceso al programa de configuración del sistema](#)) y restaure los valores que ha registrado en [paso 1](#).

[Regresar a la página de contenido](#)

[Regresar a la página de contenido](#)

Cubierta del equipo

Manual de servicio de Dell™ Inspiron™ 535s/537s/545s/546s

- [Retirada de la cubierta del equipo](#)
- [Colocación de la cubierta del equipo](#)

⚠ ADVERTENCIA: antes de manipular el interior del equipo, siga las instrucciones de seguridad que se entregan con él. Para obtener información adicional sobre prácticas recomendadas de seguridad, visite la página de inicio sobre el cumplimiento de normativas en www.dell.com/regulatory_compliance.

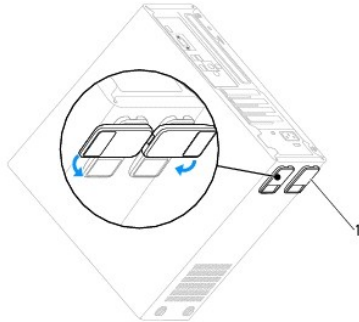
⚠ ADVERTENCIA: para protegerse de las descargas eléctricas, desconecte el equipo del enchufe eléctrico antes de retirar la cubierta.

⚠ ADVERTENCIA: no utilice el equipo si ha retirado alguna cubierta (incluidas las cubiertas del equipo, embellecedores, soportes de relleno, carátulas del panel anterior, etc.).

⚠ PRECAUCIÓN: asegúrese de que hay espacio suficiente en el escritorio para tener abierta la cubierta del sistema (30 cm de espacio como mínimo).

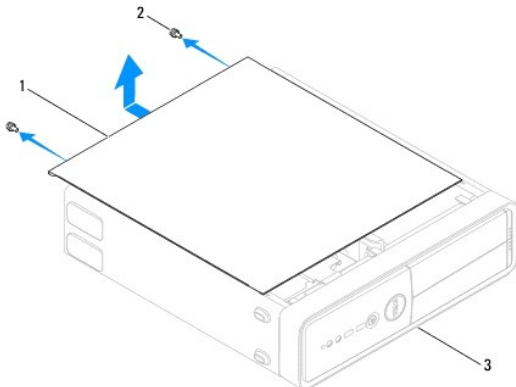
Retirada de la cubierta del equipo

1. Realice los procedimientos descritos en [Antes de comenzar](#).
2. Cierre los pies del chasis.



1 Pies del chasis

3. Coloque de lado el equipo con la cubierta hacia arriba.
4. Quite con un destornillador los dos tornillos que fijan la cubierta.

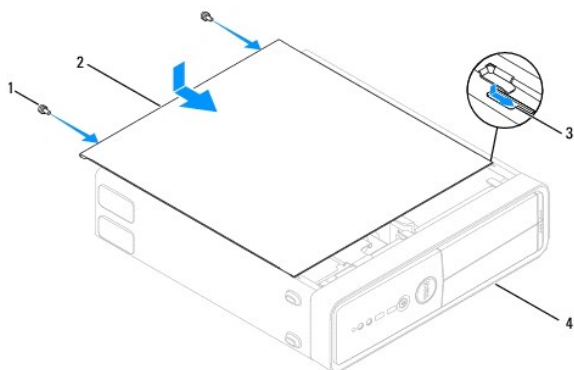


1 Cubierta del equipo 2 Tornillos (2) 3 Parte frontal del equipo

5. Retire la cubierta del equipo separándola de la parte frontal del equipo y levantándola a continuación.
6. Guarde la cubierta en un lugar seguro.

Colocación de la cubierta del equipo

1. Asegúrese de que todos los cables están conectados y retírelos del paso.
2. Asegúrese de no dejar ninguna herramienta o pieza en el interior del equipo.
3. Alinee las lengüetas en la parte inferior de la cubierta del equipo con las ranuras situadas en el borde del equipo.
4. Presione la cubierta del equipo hacia abajo y deslícela hacia la parte frontal del equipo hasta que oiga un chasquido o note que está correctamente colocada.
5. Asegúrese de que la cubierta está bien colocada.
6. Vuelva a colocar los dos tornillos de fijación de la cubierta del equipo.



1	Tornillos (2)	2	Cubierta del equipo
3	Ranura	4	Parte frontal del equipo

7. Abra los pies del chasis.
8. Coloque el equipo en posición vertical.

⚠ PRECAUCIÓN: Asegúrese de que ninguna de las rejillas de ventilación del sistema esté bloqueada. Si se bloquean, pueden producirse problemas térmicos graves.

[Regresar a la página de contenido](#)

[Regresar a la página de contenido](#)

Procesador

Manual de servicio de Dell™ Inspiron™ 535s/537s/545s/546s

- [Retirada del procesador](#)
- [Colocación del procesador](#)

⚠ ADVERTENCIA: antes de manipular el interior del equipo, siga las instrucciones de seguridad que se entregan con él. Para obtener información adicional sobre prácticas recomendadas de seguridad, visite la página de inicio sobre el cumplimiento de normativas en www.dell.com/regulatory_compliance.

⚠ ADVERTENCIA: para protegerse de las descargas eléctricas, desconecte el equipo del enchufe eléctrico antes de retirar la cubierta.

⚠ ADVERTENCIA: no utilice el equipo si ha retirado alguna cubierta (incluidas las cubiertas del equipo, embellecedores, soportes de relleno, carátulas del panel anterior, etc.).

⚠ PRECAUCIÓN: no lleve a cabo los pasos siguientes si no está familiarizado con la instalación y desinstalación de hardware. Si no realiza estos pasos correctamente, la placa base puede resultar dañada. Para obtener servicio técnico, consulte la *Guía de instalación*.

Retirada del procesador

1. Realice los procedimientos descritos en [Antes de comenzar](#).
2. Retire la cubierta del equipo (consulte [Retirada de la cubierta del equipo](#)).

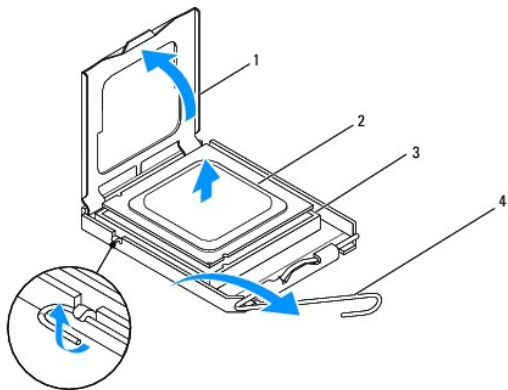
⚠ PRECAUCIÓN: a pesar de la protección de plástico, el ensamblaje del disipador de calor y el ventilador del procesador puede alcanzar una temperatura muy elevada durante el funcionamiento normal. Antes de tocarlo, asegúrese de que ha pasado tiempo suficiente para enfriarse.

3. Extraiga el ensamblaje del disipador de calor y el ventilador del procesador del equipo (consulte el apartado [Retirada del ensamblaje del disipador de calor y ventilador del procesador](#)).

📌 NOTA: a menos que el nuevo procesador requiera un disipador de calor nuevo, reutilice el ensamblaje del disipador de calor original cuando sustituya el procesador.

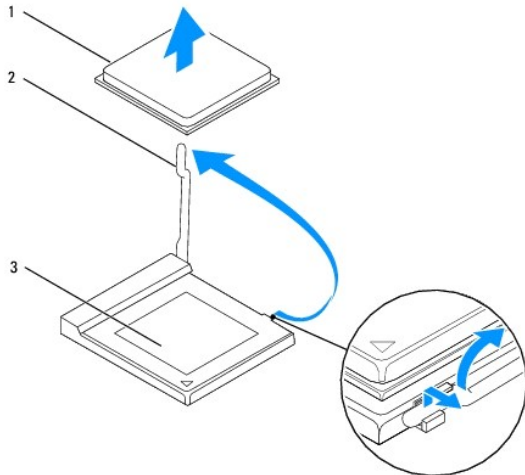
4. Presione y empuje la palanca de liberación hacia abajo y hacia afuera para liberarla de la lengüeta que la fija.
5. Abra la cubierta del procesador, si procede.

Inspiron™ 535s/537s/545s



1	Cubierta del procesador	2	Procesador
3	Zócalo	4	Palanca de liberación

Inspiron 546s



1	Procesador	2	Palanca de liberación
3	Zócalo		

△ **PRECAUCIÓN:** cuando retire el procesador, no toque ninguna de las patas que se encuentran dentro del zócalo ni deje que caiga ningún objeto sobre las patas del zócalo.

6. Levante con cuidado el procesador para retirarlo del zócalo.

Deje extendida la palanca en la posición de liberación de modo que el zócalo esté listo para alojar el nuevo procesador.

Colocación del procesador

△ **PRECAUCIÓN:** descargue la electricidad estática de su cuerpo. Para ello, toque una superficie metálica sin pintar de la parte posterior del equipo.

△ **PRECAUCIÓN:** cuando sustituya el procesador, no toque ninguna de las patas que se encuentran dentro del zócalo ni deje que caiga ningún objeto en las patas del zócalo.

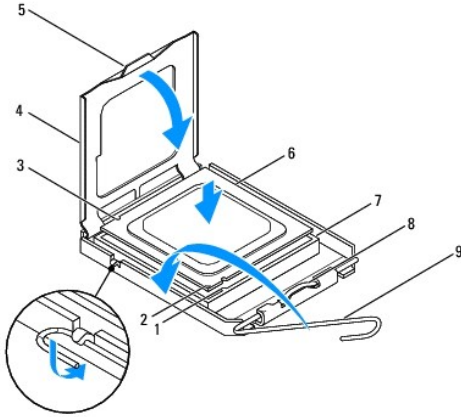
1. Realice los procedimientos descritos en [Antes de comenzar](#).

2. Desembale el nuevo procesador, procurando no tocar su parte inferior.

△ **PRECAUCIÓN:** Debe colocar el procesador correctamente en el zócalo para evitar que se dañen de forma permanente el procesador y el equipo cuando encienda este último.

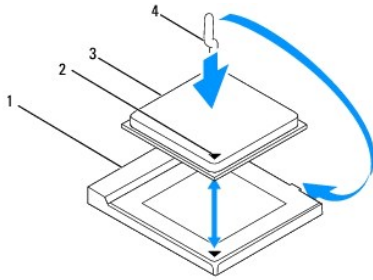
3. Si la palanca de liberación del zócalo no está totalmente extendida, colóquela en dicha posición.

Inspiron 535s/537s/545s



1	Muesca de alineación anterior	2	Indicador de pata 1 del procesador	3	Muesca de alineación posterior
4	Cubierta del procesador	5	Pestillo de la cubierta central	6	Procesador
7	Zócalo	8	Lengüeta	9	Palanca de liberación

Inspiron 546s



1	Zócalo	2	Indicador de pata 1 del procesador
3	Procesador	4	Palanca de liberación

- Si se trata de un equipo Inspiron 535s/537s/545s, alinee las muescas de alineación anterior y posterior del procesador con las muescas de alineación anterior y posterior del zócalo.
- Alinee las esquinas de la pata 1 del procesador y el zócalo.

PRECAUCIÓN: para evitar daños, asegúrese de que el procesador esté alineado correctamente con el zócalo y no ejerza una fuerza excesiva al instalar el procesador.

- Inserte el procesador ligeramente en el zócalo de forma que quede en la posición correcta.
- Cuando el procesador esté completamente asentado en el zócalo, cierre la cubierta del procesador, si procede.
Asegúrese de que la lengüeta de la cubierta del procesador queda debajo del pestillo de la cubierta central del zócalo.
- Gire la palanca de liberación del zócalo hacia el zócalo y encájela en su sitio para fijar el procesador.
- Quite el lubricante térmico de la parte inferior del disipador de calor.

PRECAUCIÓN: no se olvide de aplicar nuevo lubricante térmico. Aplicar lubricante térmico nuevo es fundamental para garantizar una protección térmica adecuada, necesaria para un funcionamiento óptimo del procesador.

- Aplique el nuevo lubricante térmico en la parte superior del procesador.
- Vuelva a colocar el ensamblaje del ventilador y el disipador de calor del procesador (consulte [Colocación del ensamblaje del disipador de calor y el ventilador del procesador](#)).

 **PRECAUCIÓN:** asegúrese de que el ensamblaje del disipador de calor/ventilador del procesador quede bien colocado y fijado.

12. Vuelva a colocar la cubierta del equipo (consulte [Colocación de la cubierta del equipo](#)).

[Regresar a la página de contenido](#)

[Regresar a la página de contenido](#)

Unidades

Manual de servicio de Dell™ Inspiron™ 535s/537s/545s/546s

- [Extracción de una unidad de disco duro](#)
- [Colocación de una unidad de disco duro](#)
- [Extracción del lector de tarjetas multimedia](#)
- [Colocación de un lector de tarjetas multimedia](#)
- [Retirada de una unidad óptica](#)
- [Colocación de una unidad óptica](#)

⚠ ADVERTENCIA: antes de manipular el interior del equipo, siga las instrucciones de seguridad que se entregan con él. Para obtener información adicional sobre prácticas recomendadas de seguridad, visite la página de inicio sobre el cumplimiento de normativas en www.dell.com/regulatory_compliance.

⚠ ADVERTENCIA: para protegerse de las descargas eléctricas, desconecte el equipo del enchufe eléctrico antes de retirar la cubierta.

⚠ ADVERTENCIA: no utilice el equipo si ha retirado alguna cubierta (incluidas las cubiertas del equipo, embellecedores, soportes de relleno, carátulas del panel anterior, etc.).

Extracción de una unidad de disco duro

⚠ PRECAUCIÓN: si va a reemplazar una unidad de disco duro que contiene datos que desea conservar, realice una copia de seguridad de los archivos antes de iniciar este procedimiento.

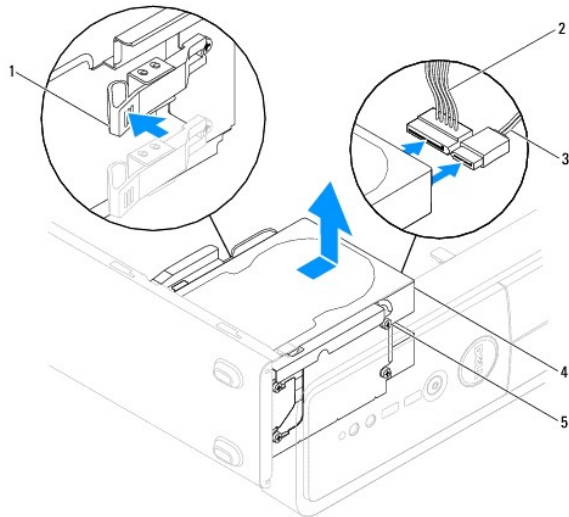
1. Realice los procedimientos descritos en [Antes de comenzar](#).
2. Extraiga la cubierta del equipo (consulte [Retirada de la cubierta del equipo](#)).
3. Extraiga el soporte (consulte [Retirada del soporte](#)).
4. Desconecte el cable de alimentación y el cable de datos de la unidad de disco duro.

📌 NOTA: si no va a volver a colocar la unidad de disco duro en este momento, desconecte el otro extremo del cable de datos de la placa base y apártelo. Puede utilizar el cable de datos para instalar un disco duro más adelante.

5. Retire la unidad de disco duro.

Inspiron™ 535s/537s

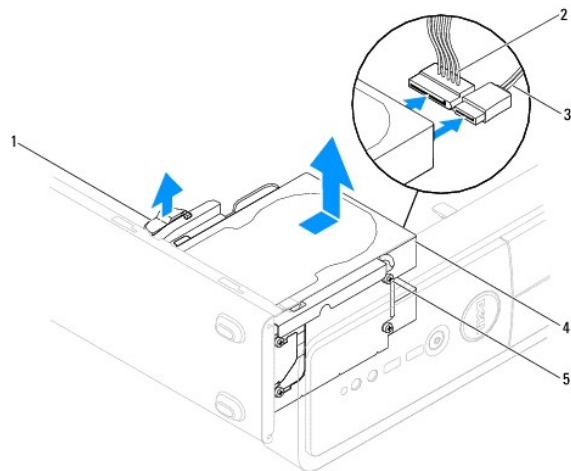
- a. Presione la lengüeta de fijación situada en el lateral de la unidad de disco duro y deslícela hacia arriba y hacia fuera.



1	Lengüeta de fijación	2	Cable de alimentación	3	Cable de datos
4	Unidad de disco duro	5	Tornillos de pivote (4)		

Inspiron 545s/546s

- a. Tire de la lengüeta de fijación hacia arriba y deslícela hacia arriba y hacia fuera.



1	Lengüeta de fijación	2	Cable de alimentación	3	Cable de datos
4	Unidad de disco duro	5	Tornillos de pivote (4)		


6. Vuelva a colocar el soporte (consulte [Colocación del soporte](#)).
7. Vuelva a colocar la cubierta del equipo (consulte [Colocación de la cubierta del equipo](#)).
8. Conecte el equipo y los demás dispositivos a una toma eléctrica.
9. Si al extraer la unidad de disco duro, cambia la configuración de la unidad, asegúrese de que estos cambios se reflejan en la configuración del sistema (consulte [Configuración del sistema](#)).

Colocación de una unidad de disco duro

1. Realice los procedimientos descritos en [Antes de comenzar](#).
2. Retire la cubierta del equipo (consulte [Retirada de la cubierta del equipo](#)).
3. Extraiga el soporte (consulte [Retirada del soporte](#)).
4. Consulte la documentación de la unidad para verificar si está configurada para su equipo.
5. Si no están colocados, coloque los cuatro tornillos de pivote en la unidad de disco duro.
6. Conecte el cable de alimentación y el cable de datos a la unidad de disco duro.
7. Conecte el cable de datos al conector de la placa base.
8. Deslice la unidad de disco duro dentro del compartimento para unidades de disco duro hasta que encaje en su lugar.
9. Asegúrese de que todos los cables están conectados correcta y firmemente.
10. Vuelva a colocar el soporte (consulte [Colocación del soporte](#)).
11. Vuelva a colocar la cubierta del equipo (consulte [Colocación de la cubierta del equipo](#)).
12. Conecte el equipo y los dispositivos a las tomas de alimentación eléctricas y enciéndalos.
13. Para obtener instrucciones sobre cómo instalar el software necesario para el funcionamiento de la unidad, consulte la documentación incluida con ésta.
14. Compruebe los cambios de configuración de la unidad en el programa de configuración del sistema (consulte [Acceso al programa de configuración del sistema](#)).

Extracción del lector de tarjetas multimedia

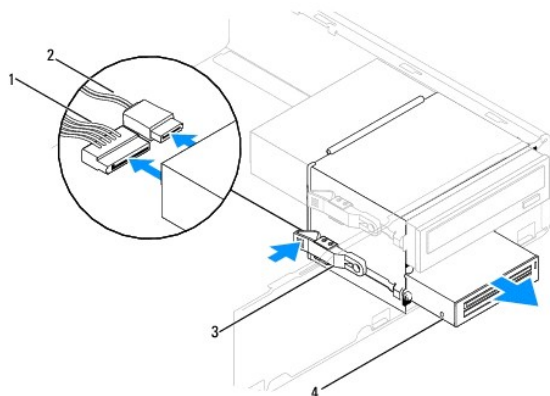
1. Realice los procedimientos descritos en [Antes de comenzar](#).
2. Extraiga la cubierta del equipo (consulte [Retirada de la cubierta del equipo](#)).
3. Retire el embellecedor frontal (consulte [Retirada del embellecedor frontal](#)).
4. Desconecte el cable USB de FlexBay y el cable de alimentación de la parte trasera del lector de tarjetas multimedia.

 **NOTA:** si no va a volver a colocar el lector de tarjetas multimedia en este momento, desconecte el otro extremo del cable USB de FlexBay de la placa base y apártelo. Puede utilizar el cable USB de FlexBay para instalar un lector de tarjetas multimedia en un futuro.

5. Retire el lector de tarjetas multimedia.

Inspiron 535s/537s

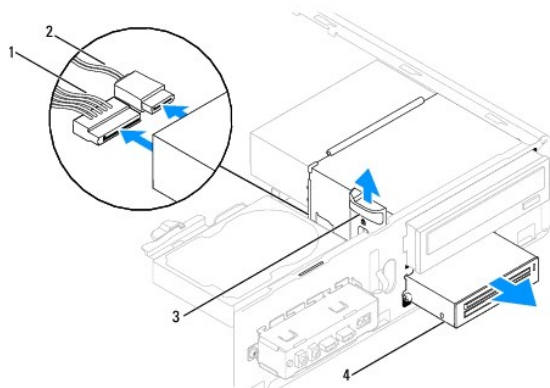
- a. Presione la lengüeta de fijación del lateral del lector de tarjetas multimedia y deslícela hacia fuera.




1	Cable de alimentación	2	Cable USB de FlexBay
3	Lengüeta de fijación	4	Lector de tarjetas multimedia (no está incluido en todos los equipos)

Inspiron 545s/546s

- a. Tire de la lengüeta de fijación hacia arriba y deslice el lector de tarjetas multimedia hacia fuera.



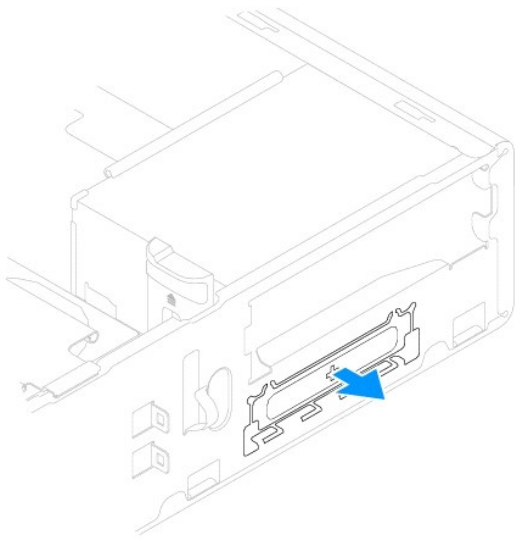
1	Cable de alimentación	2	Cable USB de FlexBay
3	Lengüeta de fijación	4	Lector de tarjetas multimedia (no está incluido en todos los equipos)

 **NOTA:** la ubicación de los conectores puede variar según el tipo de sistema. Para obtener más información, consulte el apartado [Componentes de la placa base](#).

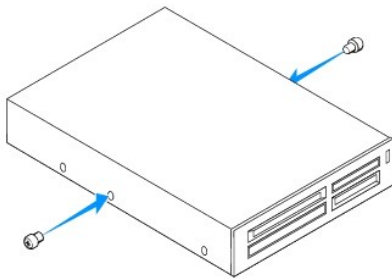
6. Vuelva a colocar el embellecedor frontal (consulte [Colocación del embellecedor frontal](#)).
7. Vuelva a colocar la cubierta del equipo (consulte [Colocación de la cubierta del equipo](#)).
8. Conecte el equipo y los dispositivos a las tomas de alimentación eléctricas y enciéndalos.

Colocación de un lector de tarjetas multimedia

1. Realice los procedimientos descritos en [Antes de comenzar](#).
2. Retire la cubierta del equipo (consulte [Retirada de la cubierta del equipo](#)).
3. Retire el embellecedor frontal (consulte [Retirada del embellecedor frontal](#)).
4. Si se trata de una nueva instalación del lector de tarjetas multimedia, quite la placa de metal frangible. Alinee la punta de un destornillador Phillips con la ranura de la placa de metal frangible y gírela hacia fuera para romper y extraer la placa.



5. Si no están colocados, coloque los dos tornillos de pivote en el lector de tarjetas multimedia.



6. Deslice con cuidado el lector de tarjetas multimedia en la ranura FlexBay, hasta que el lector de tarjetas multimedia encaje en su sitio.


NOTA: compruebe que el lector de tarjetas multimedia esté instalado antes de conectar el cable USB de FlexBay.

7. Conecte el cable USB de FlexBay a la parte posterior del lector de tarjetas multimedia y al conector USB interno de la placa base (consulte [Componentes de la placa base](#)).
8. Conecte el cable de alimentación a la parte posterior del lector de tarjetas multimedia.
9. Vuelva a colocar el embellecedor frontal (consulte [Colocación del embellecedor frontal](#)).

10. Vuelva a colocar la cubierta del equipo (consulte [Colocación de la cubierta del equipo](#)).
11. Conecte el equipo y los dispositivos a las tomas de alimentación eléctricas y enciéndalos.

Retirada de una unidad óptica

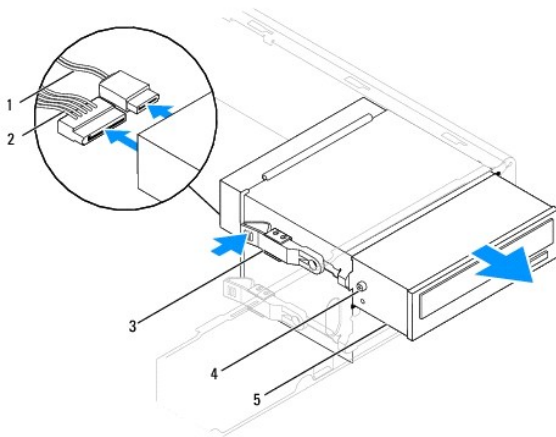
1. Realice los procedimientos descritos en [Antes de comenzar](#).
2. Extraiga la cubierta del equipo (consulte [Retirada de la cubierta del equipo](#)).
3. Retire el embellecedor frontal (consulte [Retirada del embellecedor frontal](#)).
4. Desconecte el cable de alimentación y el cable de datos de la parte posterior de la unidad óptica.

 **NOTA:** si no va a volver a colocar el disco óptico en este momento, desconecte el otro extremo del cable de datos de la placa base y apártelo. Puede utilizar el cable de datos para instalar un dispositivo óptico en un futuro.

5. Retire la unidad óptica.

Inspiron 535s/537s

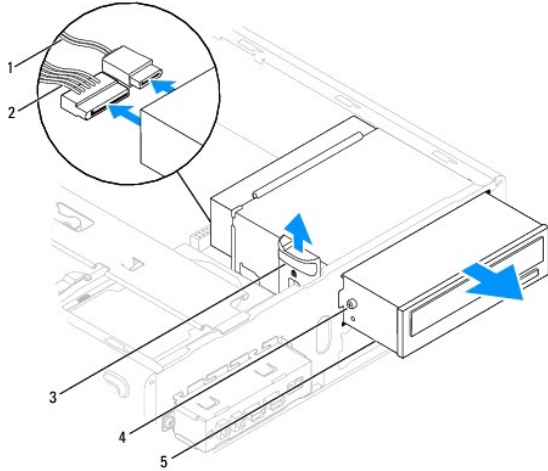
- a. Presione la lengüeta de fijación situada en el lateral de la unidad óptica y deslícela hacia fuera.



1	Cable de datos	2	Cable de alimentación	3	Lengüeta de fijación
4	Tornillos de pivote (2)	5	Unidad óptica		

Inspiron 545s/546s

- a. Tire de la lengüeta de fijación hacia fuera y deslice la unidad óptica hacia fuera.




1	Cable de datos	2	Cable de alimentación	3	Lengüeta de fijación
4	Tornillos de pivote (2)	5	Unidad óptica		

6. Vuelva a colocar el embellecedor frontal (consulte [Colocación del embellecedor frontal](#)).
7. Vuelva a colocar la cubierta del equipo (consulte [Colocación de la cubierta del equipo](#)).
8. Conecte el equipo y los dispositivos a las tomas de alimentación eléctricas y enciéndalos.
9. Configure las unidades en el programa de configuración del sistema (consulte [Opciones del programa de configuración del sistema](#)).

Colocación de una unidad óptica

1. Realice los procedimientos descritos en [Antes de comenzar](#).
2. Extraiga la cubierta del equipo (consulte [Retirada de la cubierta del equipo](#)).
3. Retire el embellecedor frontal (consulte [Retirada del embellecedor frontal](#)).
4. Si no están colocados, coloque los dos tornillos de pivote en la unidad óptica.
5. Deslice cuidadosamente la unidad óptica hasta que quede bien asentada.
6. Conecte los cables de alimentación y de datos a la unidad óptica.
7. Conecte el cable de datos al conector de la placa base.

 **NOTA:** la ubicación de los conectores puede variar según el tipo de sistema. Para obtener más información, consulte el apartado [Componentes de la placa base](#).

8. Vuelva a colocar el embellecedor frontal (consulte [Colocación del embellecedor frontal](#)).
9. Vuelva a colocar la cubierta del equipo (consulte [Colocación de la cubierta del equipo](#)).
10. Conecte el equipo y los dispositivos a los enchufes eléctricos y enciéndalos.

Para obtener instrucciones sobre cómo instalar el software necesario para el funcionamiento de la unidad, consulte la documentación incluida con ésta.

11. Compruebe los cambios de configuración de la unidad en el programa de configuración del sistema (consulte [Acceso al programa de configuración del sistema](#)).

[Regresar a la página de contenido](#)

Ventiladores

Manual de servicio de Dell™ Inspiron™ 535s/537s/545s/546s

- [Retirada del ensamblaje del disipador de calor y ventilador del procesador](#)
- [Colocación del ensamblaje del disipador de calor y el ventilador del procesador](#)
- [Extracción del ventilador del chasis](#)
- [Colocación del ventilador del chasis](#)

⚠ ADVERTENCIA: antes de manipular el interior del equipo, siga las instrucciones de seguridad que se entregan con él. Para obtener información adicional sobre prácticas recomendadas de seguridad, visite la página de inicio sobre el cumplimiento de normativas en www.dell.com/regulatory_compliance.

⚠ ADVERTENCIA: para evitar la probabilidad de descargas eléctricas, cortes provocados por el movimiento de las aspas del ventilador u otros daños imprevistos, desenchufe siempre el equipo de la toma eléctrica antes de extraer la cubierta.

⚠ ADVERTENCIA: no utilice el equipo si ha retirado alguna cubierta (incluidas las cubiertas del equipo, embellecedores, soportes de relleno, carátulas del panel anterior, etc.).

Retirada del ensamblaje del disipador de calor y ventilador del procesador

⚠ PRECAUCIÓN: el ventilador del procesador y el disipador de calor forman una sola unidad. No intente extraer el ventilador por separado.

⚠ PRECAUCIÓN: no toque las aspas del ventilador cuando extraiga el ensamblaje del disipador de calor y el ventilador del procesador, ya que se podría dañar el ventilador.

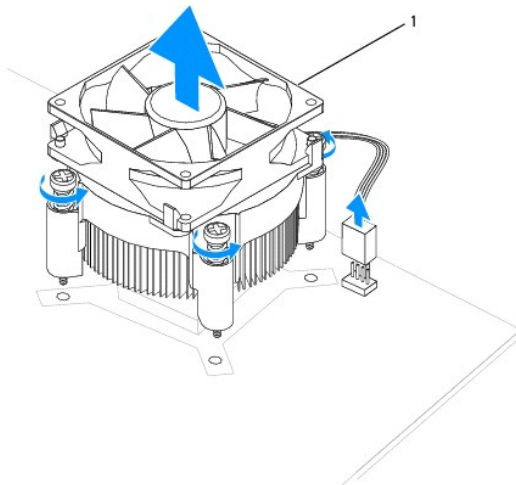
1. Realice los procedimientos descritos en [Antes de comenzar](#).
2. Extraiga la cubierta del equipo (consulte [Retirada de la cubierta del equipo](#)).
3. Desconecte el cable del ensamblaje del disipador de calor y el ventilador del procesador del conector del ventilador del procesador de placa base (consulte el apartado [Componentes de la placa base](#)).
4. Separe con cuidado los cables que pasen por el ensamblaje del disipador de calor y el ventilador del procesador.

⚠ PRECAUCIÓN: a pesar de la protección de plástico, el ensamblaje del ventilador del disipador de calor puede alcanzar una temperatura muy elevada durante el funcionamiento normal. Antes de tocarlo, asegúrese de que ha pasado tiempo suficiente para enfriarse.


5. Retire el ensamblaje del disipador de calor y ventilador del procesador.

Inspiron™ 535s/537s/545s

- a. Afloje los cuatro tornillos cautivos que fijan el ensamblaje del disipador de calor y el ventilador del procesador y levántelo.

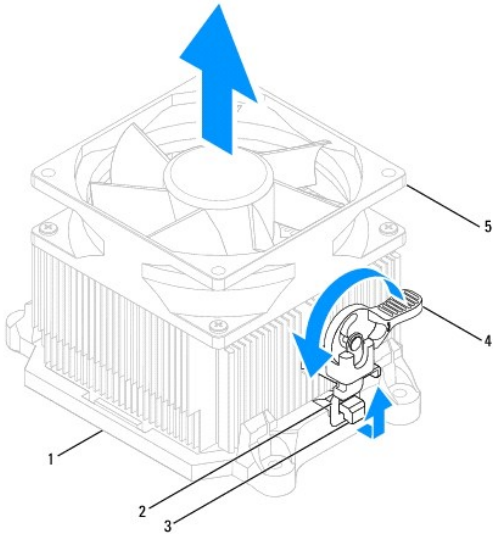


1 Ensamblaje del disipador de calor y el ventilador del procesador


 **NOTA:** es posible que el ensamblaje del disipador de calor y el ventilador del procesador del equipo no sea exactamente igual al que se muestra en la ilustración anterior.

Inspiron 546s


- Gire la palanca de la abrazadera 180 grados en el sentido contrario a las agujas del reloj para liberarla del tirador de la abrazadera del saliente del soporte.
- Gire el ensamblaje del disipador de calor y el ventilador del procesador hacia arriba con suavidad y sáquelo del equipo. Coloque el ensamblaje del disipador de calor y el ventilador del procesador sobre su parte superior, con el lubricante térmico mirando hacia arriba.




1	Soporte	2	Tirador de la abrazadera	3	Saliente del soporte
4	Palanca de la abrazadera	5	Ensamblaje del disipador de calor y el ventilador del procesador		

 **NOTA:** es posible que el ensamblaje del disipador de calor y el ventilador del procesador del equipo no sea exactamente igual al que se muestra en la ilustración anterior.

Colocación del ensamblaje del disipador de calor y el ventilador del procesador

 **PRECAUCIÓN:** al volver a instalar el ventilador, asegúrese de que no queden pinzados los cables que conectan la placa base con el ventilador.


- Retire el lubricante térmico de la parte inferior del ensamblaje del disipador de calor y el ventilador del procesador.

 **PRECAUCIÓN:** no se olvide de aplicar nuevo lubricante térmico. Aplicar lubricante térmico nuevo es fundamental para garantizar una protección térmica adecuada, necesaria para un funcionamiento óptimo del procesador.

- Aplique el nuevo lubricante térmico en la parte superior del procesador.
- Vuelva a colocar el ensamblaje del disipador de calor y el ventilador del procesador.

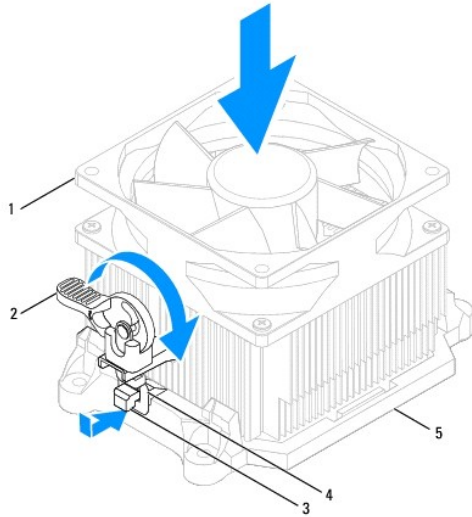
Inspiron 535s/537s/545s

- Alinee los tornillos cautivos del ventilador del ensamblaje del disipador de calor y el ventilador del procesador con los cuatro salientes metálicos de los orificios para tornillos de la placa base.
- Apriete los cuatro tornillos cautivos que fijan el ensamblaje del disipador de calor y el ventilador del procesador a la placa base.

 **NOTA:** asegúrese de que el ensamblaje del disipador de calor/ventilador del procesador quede bien colocado y fijado.

Inspiron 546s

- Coloque el ensamblaje del disipador de calor y el ventilador del procesador sobre el soporte.
- Asegúrese de que los dos tiradores de la abrazadera están alineados con los salientes del soporte.
- Sujete el ensamblaje del disipador de calor y el ventilador del procesador y gire la palanca de la abrazadera 180 grados en el sentido de las agujas del reloj para fijar el ensamblaje del disipador de calor y el ventilador del procesador.



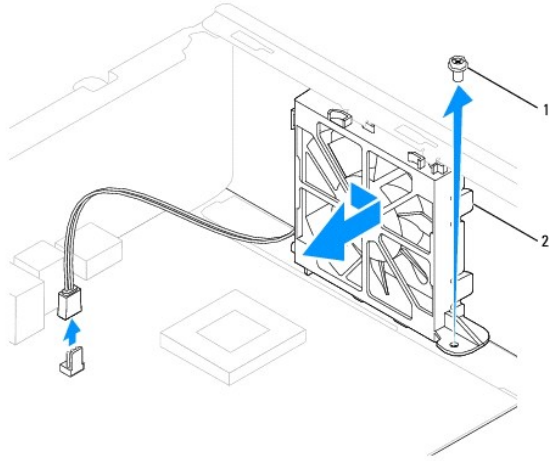
1	Ensamblaje del disipador de calor y el ventilador del procesador	2	Palanca de la abrazadera	3	Saliente del soporte
4	Tirador de la abrazadera	5	Soporte		

4. Conecte el cable del ensamblaje del disipador de calor y el ventilador del procesador al conector de la placa base (consulte el apartado [Componentes de la placa base](#)).
5. Vuelva a colocar la cubierta del equipo (consulte [Colocación de la cubierta del equipo](#)).
6. Conecte el equipo y los dispositivos a la toma de corriente y enciéndalos.

Extracción del ventilador del chasis

⚠ PRECAUCIÓN: no toque las aspas al extraer el ventilador del chasis. Se podría dañar el ventilador.

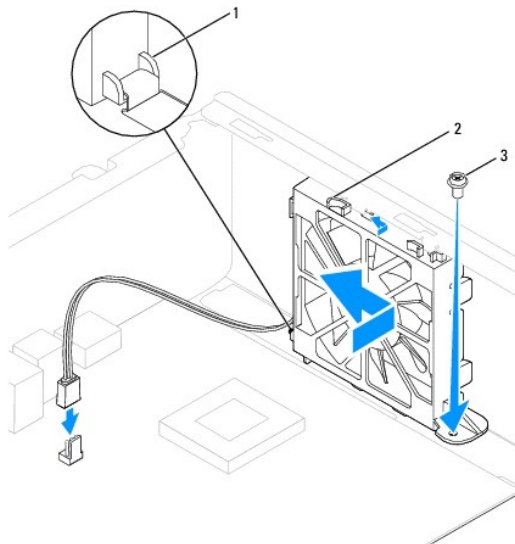
1. Realice los procedimientos descritos en [Antes de comenzar](#).
2. Retire la cubierta del equipo (consulte [Retirada de la cubierta del equipo](#)).
3. Desconecte el cable del ventilador del chasis del conector del ventilador del chasis situado en la placa base (consulte [Componentes de la placa base](#)).
4. Quite el tornillo de fijación del ventilador del chasis.
5. Deslice el ventilador del chasis hacia la parte frontal del equipo y levántelo.



1	Tornillo	2	Ventilador del chasis.
---	----------	---	------------------------

Colocación del ventilador del chasis

1. Realice los procedimientos descritos en [Antes de comenzar](#).
2. Alinee las lengüetas del ventilador del chasis inferior y superior con las proyecciones del chasis y deslice el ventilador del chasis hacia la parte posterior del equipo.



1	Lengüeta inferior	2	Lengüetas superiores (2)	3	Tornillo
---	-------------------	---	--------------------------	---	----------

3. Vuelva a colocar el tornillo que fija el ventilador del chasis.
4. Conecte el cable del ventilador del chasis al conector del ventilador del chasis situado en la placa base (consulte [Componentes de la placa base](#)).
5. Vuelva a colocar la cubierta del equipo (consulte [Colocación de la cubierta del equipo](#)).
6. Conecte el equipo y los dispositivos a la toma de corriente y enciéndalos.

[Regresar a la página de contenido](#)

[Regresar a la página de contenido](#)

Panel E/S frontal

Manual de servicio de Dell™ Inspiron™ 535s/537s/545s/546s

- [Retirada del panel de E/S frontal](#)
- [Colocación del panel de E/S frontal](#)

- ⚠ **ADVERTENCIA:** antes de manipular el interior del equipo, siga las instrucciones de seguridad que se entregan con él. Para obtener información adicional sobre prácticas recomendadas de seguridad, visite la página de inicio sobre el cumplimiento de normativas en www.dell.com/regulatory_compliance.
- ⚠ **ADVERTENCIA:** para protegerse de las descargas eléctricas, desconecte el equipo del enchufe eléctrico antes de retirar la cubierta.
- ⚠ **ADVERTENCIA:** no utilice el equipo si ha retirado alguna cubierta (incluidas las cubiertas del equipo, embellecedores, soportes de relleno, carátulas del panel anterior, etc.).

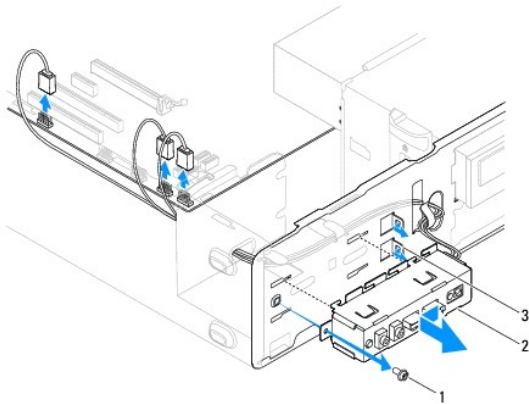
Retirada del panel de E/S frontal

🔍 **NOTA:** observe cómo están colocados todos los cables al quitarlos de manera que pueda volver a colocarlos correctamente al instalar el nuevo panel de E/S frontal.

1. Realice los procedimientos descritos en [Antes de comenzar](#).
2. Extraiga la cubierta del equipo (consulte [Retirada de la cubierta del equipo](#)).
3. Retire el embellecedor frontal (consulte [Retirada del embellecedor frontal](#)).
4. Extraiga el soporte (consulte [Retirada del soporte](#)).
5. Extraiga la unidad de disco duro (consulte [Extracción de una unidad de disco duro](#)).

⚠ **PRECAUCIÓN:** tenga mucho cuidado al extraer el panel de E/S del equipo. De lo contrario, se pueden dañar los conectores de cable y los ganchos de cableado.

6. Desconecte todos los cables que están conectados al panel de E/S de los conectores de la placa base.
7. Retire el tornillo que fija el panel de E/S al chasis.
8. Deslice el panel de E/S hacia la izquierda y tire de él con cuidado para extraerlo.



1	Tornillo	2	Panel de E/S	3	Ranura para la abrazadera del panel de E/S
---	----------	---	--------------	---	--

Colocación del panel de E/S frontal

⚠ **PRECAUCIÓN:** procure no dañar los conectores de los cables ni los ganchos de cableado cuando deslice el panel de E/S dentro de la ranura para la abrazadera del panel de E/S.

1. Alinee y deslice el panel de E/S dentro de la ranura de la abrazadera del panel.
2. Vuelva a colocar el tornillo que fija el panel de E/S al chasis.
3. Conecte los cables a los conectores de la placa base.
4. Vuelva a colocar la unidad de disco duro (consulte [Colocación de una unidad de disco duro](#)).
5. Vuelva a colocar el soporte (consulte [Colocación del soporte](#)).
6. Vuelva a colocar el embellecedor frontal (consulte [Colocación del embellecedor frontal](#)).
7. Vuelva a colocar la cubierta del equipo (consulte [Colocación de la cubierta del equipo](#)).
8. Conecte el equipo y los dispositivos a la toma de corriente y enciéndalos.

[Regresar a la página de contenido](#)

[Regresar a la página de contenido](#)

Memoria

Manual de servicio de Dell™ Inspiron™ 535s/537s/545s/546s

- [Retirada de la memoria](#)
- [Colocación de la memoria](#)
- [Configuración de memoria recomendada](#)
- [Configuración de la memoria de doble canal](#)

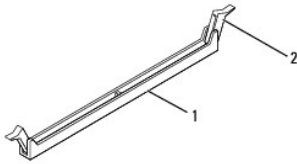
⚠ ADVERTENCIA: antes de manipular el interior del equipo, siga las instrucciones de seguridad que se entregan con él. Para obtener información adicional sobre prácticas recomendadas de seguridad, visite la página de inicio sobre el cumplimiento de normativas en www.dell.com/regulatory_compliance.

⚠ ADVERTENCIA: para protegerse de las descargas eléctricas, desconecte el equipo del enchufe eléctrico antes de retirar la cubierta.

⚠ ADVERTENCIA: no utilice el equipo si ha retirado alguna cubierta (incluidas las cubiertas del equipo, embellecedores, soportes de relleno, carátulas del panel anterior, etc.).

Retirada de la memoria

1. Realice los procedimientos descritos en [Antes de comenzar](#).
2. Extraiga la cubierta del equipo (consulte [Retirada de la cubierta del equipo](#)).
3. Localice los módulos de memoria en la placa base (consulte [Componentes de la placa base](#)).
4. Tire del gancho de fijación situado en cada extremo del conector del módulo de memoria.



1	Conector del módulo de memoria	2	Gancho de fijación
---	--------------------------------	---	--------------------

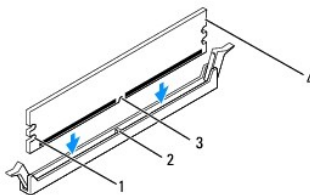
5. Sujete el módulo de memoria y tire de él hacia arriba.
Si resulta difícil extraer el módulo de memoria del conector, muévelo con suavidad hacia delante y hacia atrás.

Colocación de la memoria

1. Realice los procedimientos descritos en [Antes de comenzar](#).
2. Tire del gancho de fijación situado en cada extremo del conector del módulo de memoria.
3. Siga las pautas de instalación de la memoria (consulte [Configuración de memoria recomendada](#)).

⚠ PRECAUCIÓN: no instale módulos de memoria ECC.

4. Alinee la muesca situada en la parte inferior del módulo de memoria con la lengüeta del conector del módulo de memoria.

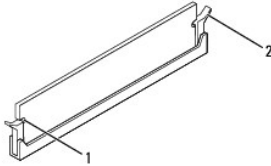


1	Hendiduras (2)	2	Lengüeta
3	Muesca	4	Módulo de memoria

PRECAUCIÓN: Para evitar daños en el módulo de memoria, insértelo verticalmente en el conector ejerciendo una presión uniforme en cada extremo del módulo.

5. Inserte el módulo de memoria en el conector hasta que quede bien colocado en su sitio.

Si inserta el módulo de memoria correctamente, los ganchos de fijación encajan en las hendiduras de ambos extremos del módulo de memoria.



1	Hendiduras (2)	2	Gancho de fijación (asentado en posición)
---	----------------	---	---

6. Vuelva a colocar la cubierta del equipo (consulte [Colocación de la cubierta del equipo](#)).

7. Conecte el equipo y los dispositivos a las tomas de alimentación eléctricas y enciéndalos.

Si aparece un mensaje que indica que el tamaño de la memoria ha cambiado, pulse <F1> para continuar.

8. Inicie sesión en el equipo.

9. Haga clic con el botón derecho del ratón en el icono **Mi PC** del escritorio de Microsoft® Windows® y, a continuación, seleccione **Propiedades**.

10. Haga clic en la ficha **General**.

11. Para verificar si la memoria está instalada correctamente, compruebe la cantidad de memoria (RAM) que se indica.

Configuración de memoria recomendada

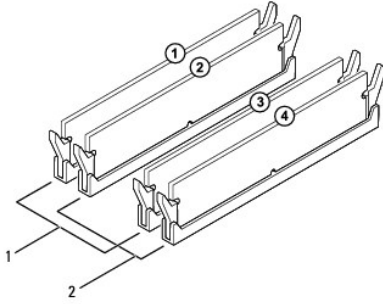
Al instalar o volver a colocar la memoria, consulte la tabla que aparece a continuación:

Modelo	Un módulo	Dos módulos	Tres módulos	Cuatro módulos
535s/537s	DIMM1	DIMM1 DIMM2	ND	ND
545s	DIMM1	DIMM1 DIMM3	DIMM1 DIMM3 DIMM2	DIMM1 DIMM3 DIMM2 DIMM4
546s	DIMM1	DIMM1 DIMM2	DIMM1 DIMM2 DIMM3	DIMM1 DIMM2 DIMM3 DIMM4

Configuración de la memoria de doble canal

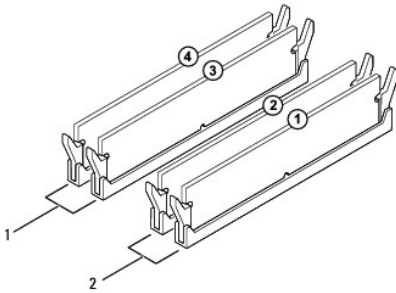
NOTA: Inspiron™ 535s/537s no admite la memoria de doble canal.

Inspiron 545s



1	Par A: par de módulos de memoria coincidentes en los conectores DIMM1 y DIMM3	2	Par B: par de módulos de memoria coincidentes en los conectores DIMM2 y DIMM4
---	---	---	---

Inspiron 546s



1	Par B: par de módulos de memoria coincidentes en los conectores DIMM3 y DIMM4	2	Par A: par de módulos de memoria coincidentes en los conectores DIMM1 y DIMM2
---	---	---	---

[Regresar a la página de contenido](#)

[Regresar a la página de contenido](#)

Fuente de alimentación

Manual de servicio de Dell™ Inspiron™ 535s/537s/545s/546s

- [Retirada de la fuente de alimentación](#)
- [Colocación de la fuente de alimentación](#)

⚠ ADVERTENCIA: antes de manipular el interior del equipo, siga las instrucciones de seguridad que se entregan con él. Para obtener información adicional sobre prácticas recomendadas de seguridad, visite la página de inicio sobre el cumplimiento de normativas de www.dell.com en www.dell.com/regulatory_compliance.

⚠ ADVERTENCIA: para protegerse de las descargas eléctricas, desconecte el equipo del enchufe eléctrico antes de retirar la cubierta.

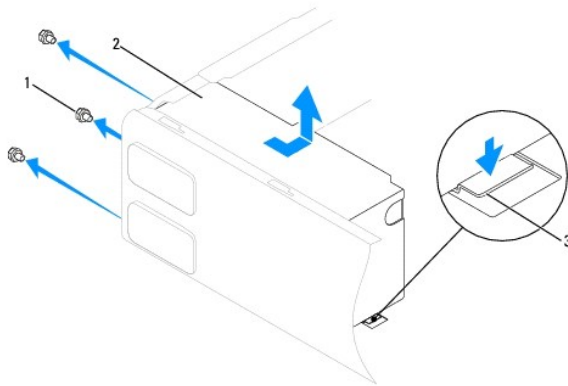
⚠ ADVERTENCIA: no utilice el equipo si ha retirado alguna cubierta (incluidas las cubiertas del equipo, embellecedores, soportes de relleno, carátulas del panel anterior, etc.).

Retirada de la fuente de alimentación

1. Realice los procedimientos descritos en [Antes de comenzar](#).
2. Retire la cubierta del equipo (consulte [Retirada de la cubierta del equipo](#)).
3. Desconecte los cables de alimentación de CC de la placa base y las unidades.

Fíjese en la colocación de los cables de alimentación de CC debajo de las lengüetas del chasis del equipo mientras los desconecta de la placa base y las unidades. Deberá colocar estos cables correctamente cuando los vuelva a conectar a fin de evitar que queden pinzados o doblados.

4. Extraiga el soporte (consulte [Retirada del soporte](#)).
5. Desenganche todos los cables del gancho de fijación situado en el lateral de la fuente de alimentación.
6. Quite los tres tornillos que sujetan la fuente de alimentación al chasis del equipo.



1	Tornillos (3)	2	Fuente de alimentación	3	Pestillo de liberación (sólo para Inspiron 535s y 537s)
---	---------------	---	------------------------	---	---


7. Para Inspiron 535s y 537s, presione el pestillo de liberación.
Deslice la fuente de alimentación y, a continuación, levántela para extraerla.

Colocación de la fuente de alimentación

1. Para Inspiron 535s y 537s, presione el pestillo de liberación.
Deslice la fuente de alimentación de sustitución hacia la parte posterior del equipo.


⚠ ADVERTENCIA: si no coloca y aprieta todos los tornillos, puede producirse una descarga eléctrica, puesto que estos tornillos son una parte esencial de la conexión a tierra del sistema.

2. Vuelva a colocar los tres tornillos que sujetan la fuente de alimentación al chasis del equipo.

 **NOTA:** pase los cables de alimentación de CC por debajo de las lengüetas del chasis. Los cables deben colocarse correctamente para evitar que se dañen.

3. Conecte los cables de alimentación de CC a las unidades de disco y a la placa base.

4. Fije todos los cables al gancho de fijación situado en el lateral de la fuente de alimentación.

 **NOTA:** compruebe todas las conexiones de cable para asegurarse de que estén firmemente sujetas.

5. Vuelva a colocar el soporte (consulte [Colocación del soporte](#)).

6. Vuelva a colocar la cubierta del equipo (consulte [Colocación de la cubierta del equipo](#)).

7. Conecte el equipo y los dispositivos a la toma de corriente y enciéndalos.

[Regresar a la página de contenido](#)

[Regresar a la página de contenido](#)

Configuración del sistema

Manual de servicio de Dell™ Inspiron™ 535s/537s/545s/546s


- [Descripción general](#)
- [Acceso al programa de configuración del sistema](#)
- [Eliminación de contraseñas olvidadas](#)
- [Eliminación de la configuración de la memoria CMOS](#)
- [Actualización de la BIOS](#)

Descripción general

Utilice el programa de configuración del sistema para:


1. Modificar la información de configuración del sistema después de haber añadido, cambiado o quitado hardware del equipo.
1. Establecer o cambiar una opción seleccionable por el usuario, como la contraseña de usuario.
1. Leer la cantidad de memoria actual o definir el tipo de unidad de disco duro instalada.

Antes de utilizar el programa de configuración del sistema, se recomienda anotar la información de las pantallas de configuración del sistema para poder utilizarla posteriormente.

 **PRECAUCIÓN:** no modifique los valores del programa de configuración del sistema a menos que sea un usuario experto de informática. Algunos cambios pueden provocar que el equipo no funcione correctamente.

Acceso al programa de configuración del sistema

1. Encienda (o reinicie) el equipo.
2. Cuando aparezca el logotipo de DELL, pulse <F2> inmediatamente.

 **NOTA:** Si se mantiene pulsada una tecla durante un periodo demasiado largo, puede producirse un error en el teclado. Para evitar errores de teclado, pulse y suelte <F2> en intervalos iguales hasta que aparezca la pantalla del programa de configuración del sistema.

Si espera demasiado y aparece el logotipo del sistema operativo, siga esperando hasta que vea el escritorio de Microsoft® Windows®, apague el equipo y vuelva a intentarlo.

Pantallas del programa de configuración del sistema


Lista de opciones: este campo aparece en la parte superior de la ventana del programa de configuración del sistema. Las opciones por pestañas contienen funciones que definen la configuración del equipo, incluido el hardware instalado, el ahorro de energía y las funciones de seguridad.

Campo de opciones: contiene información sobre cada una de las opciones. En este campo puede ver y modificar los valores actuales. Utilice las teclas de flecha hacia la izquierda y hacia la derecha para resaltar una opción. Pulse <Intro> para activar la selección.

Campo de ayuda: en este campo se proporciona ayuda contextual basada en las opciones seleccionadas.

Funciones de tecla: este campo aparece debajo del campo de opciones y enumera las teclas y sus funciones dentro del campo de configuración del sistema activo.

Opciones del programa de configuración del sistema

 **NOTA:** según el equipo y los dispositivos instalados, es posible que los elementos enumerados en esta sección no aparezcan o aparezcan de forma distinta a como se indica.

Inspiron 535s/537s

System Info (Información del sistema)	
System (Sistema)	Muestra el número de modelo del equipo.
BIOS Info (Información de la BIOS)	Muestra la fecha y el número de versión de la BIOS.
Asset Tag (Etiqueta de inventario)	Muestra la etiqueta de inventario del equipo, si está presente.
Service Tag (Etiqueta de servicio)	Muestra la etiqueta de servicio del equipo.

Processor Type (Tipo de procesador)	Muestra el tipo de procesador.
Processor Level 2 Cache (Caché de nivel 2 del procesador)	Muestra la cantidad de caché de nivel 2 del procesador.
Memory Installed (Memoria instalada)	Muestra la cantidad de memoria instalada.
Memory Available (Memoria disponible)	Muestra la cantidad de memoria disponible.
Memory Speed (Velocidad de memoria)	Muestra la frecuencia de memoria instalada.
Memory Channel Mode (Modo de canal de memoria)	Muestra el modo del canal de memoria instalada.
System Memory Type (Tipo de memoria del sistema)	Muestra el tipo de memoria instalada.
Standard CMOS Features (Funciones estándar de CMOS)	
Date (Fecha)	Muestra la fecha actual en el formato (mm:dd:aaaa).
Time (Hora)	Muestra la hora actual en el formato (hh:mm:ss).
SATA 0	Muestra las unidades SATA conectadas al conector SATA 0.
SATA 1	Muestra las unidades SATA conectadas al conector SATA 1.
Halt On (Interrupción)	All Errors (Todos los errores); All, But Keyboard (Todos los errores menos errores de teclado). Valor predeterminado: All, But Keyboard.
Advanced BIOS Features (Características avanzadas de la BIOS)	
CPU Feature (Función de la CPU)	<ul style="list-style-type: none"> 1 Limit CPUID Value (Limitar valor de CPUID): Enabled (Activado); Disabled (Desactivado). Valor predeterminado: Disabled. 1 Execute Disable Bit (Bit de deshabilitación de ejecución): Enabled (Activado); Disabled (Desactivado). Valor predeterminado: Enabled. 1 Core Multi-Processing (Multiprocesamiento del núcleo): Enabled (Activado); Disabled (Desactivado). Valor predeterminado: Enabled.
Boot Up NumLock (Bloqueo numérico durante inicio)	Off (Apagado); On (Encendido). Valor predeterminado: On.
Module Bay (Compartimiento para módulos)	Identifica el dispositivo instalado en el compartimiento para módulos.
Boot Device Configuration (Configuración del dispositivo de inicio)	
Removable Boot Priority (Prioridad de inicio de unidades extraíbles)	Se utiliza para establecer la prioridad de dispositivo de los dispositivos extraíbles, como por ejemplo las unidades de disquete USB. Los elementos que se muestran se actualizan de forma dinámica según los dispositivos extraíbles conectados.
Hard Disk Boot Priority (Prioridad de inicio del disco duro)	Se utiliza para establecer la prioridad de dispositivo de las unidades de disco duro. Los elementos que se muestran se actualizan de forma dinámica según las unidades de disco duro detectadas.
CD/DVD Boot Priority (Prioridad de inicio de la unidad de CD/DVD)	Se utiliza para establecer la prioridad de dispositivo de las unidades de CD/DVD. Los elementos que se muestran se actualizan dinámicamente según las unidades de CD/DVD.
Network Boot Priority (Prioridad de inicio de red)	Se utiliza para establecer la prioridad de los dispositivos de red. Los elementos que se muestran se actualizan dinámicamente según los dispositivos de red detectados.
USB Boot Priority (Prioridad de inicio de USB)	Se utiliza para establecer la prioridad de dispositivo de las unidades USB. Los elementos que se muestran se actualizan dinámicamente según las unidades de USB detectadas.
First Boot Device (Primer dispositivo de inicio)	Removable Dev. (Dispositivo extraíble); Hard Drive (Unidad de disco duro); CD/DVD; Network (Red); USB; Disabled (Desactivado). Valor predeterminado: Removable Dev.
Second Boot Device (Segundo dispositivo de inicio)	Removable Dev. (Dispositivo extraíble); Hard Drive (Unidad de disco duro); CD/DVD; Network (Red); USB; Disabled (Desactivado). Valor predeterminado: Hard Drive.
Third Boot Device (Tercer dispositivo de inicio)	Removable Dev. (Dispositivo extraíble); Hard Drive (Unidad de disco duro); CD/DVD; Network (Red); USB; Disabled (Desactivado). Valor predeterminado: CD/DVD.
Fourth Boot Device (Cuarto dispositivo de inicio)	Removable Dev. (Dispositivo extraíble); Hard Drive (Unidad de disco duro); CD/DVD; Network (Red); USB; Disabled (Desactivado). Valor predeterminado: Network.
Fifth Boot Device (Quinto dispositivo de inicio)	Removable Dev. (Dispositivo extraíble); Hard Drive (Unidad de disco duro); CD/DVD; Network (Red); USB; Disabled (Desactivado). Valor predeterminado: USB.
Boot Other Device (Iniciar otro dispositivo)	Enabled (Activado); Disable (Desactivado). Valor predeterminado: Enabled.
Advanced Chipset Features (Características avanzadas del conjunto de chips)	
Init Display First (Inicializar pantalla primero)	PCI Slot (Ranura PCI), Onboard (Integrado). Valor predeterminado: PCI Slot.
Video Memory Size (Tamaño de memoria de vídeo)	1 MB, 8 MB. Valor predeterminado: 8 MB.
DVMT Mode (Modo DVMT)	FIXED (Fijo), DVMT. Valor predeterminado: DVMT.
DVMT/FIXED Memory (Memoria DVMT/fija)	128 MB, 256 MB, MAX. Valor predeterminado: 128 MB.

NOTA: Las funciones DVMT Mode (Modo DVMT) y FIXED Memory Size (Tamaño de memoria fija) no están disponibles en Inspiron 537s.

Integrated Peripherals (Periféricos integrados)

USB Device Setting (Configuración del dispositivo USB)	<ul style="list-style-type: none"> 1 USB Controller (Controladora USB): Enabled (Activado) o Disabled (Desactivado). Valor predeterminado: Enabled. 1 USB Operation Mode (Modo de funcionamiento de USB): High Speed (Alta velocidad); Full Speed (Velocidad completa); Low Speed (Velocidad baja). Valor predeterminado: High Speed.
Onboard SATA Controller (Controlador de LAN integrado)	Enabled (Activado); Disabled (Desactivado). Valor predeterminado: Enabled.
Onboard Audio Controller (Controlador de audio integrado)	Enabled (Activado); Disabled (Desactivado). Valor predeterminado: Enabled.
Onboard LAN Controller (Controlador de LAN integrado)	Enabled (Activado); Disabled (Desactivado). Valor predeterminado: Enabled.
Onboard LAN Boot ROM (ROM de inicio de LAN integrada)	Enabled (Activado); Disabled (Desactivado). Valor predeterminado: Disabled.

Power Management Setup (Configuración del administrador de energía)

ACPI Suspend Type (Tipo de suspensión ACPI)	S1(POS); S3(STR). Valor predeterminado: S3(STR).
Remote Wake Up (Activación remota)	On (Encendido); Off (Apagado). Valor predeterminado: On.
Auto Power On (Encendido automático)	Enabled (Activado); Disabled (Desactivado). Valor predeterminado: Disabled.
Auto Power On Date (Fecha de encendido automático)	0
Auto Power On Time (Hora de encendido automático)	0:00:00
AC Recovery (Recuperación de CA)	Last (Último); Off (Encendido); On (Apagado). Valor predeterminado: Off.

Set Supervisor Password (Establecer contraseña de supervisor)

Supervisor Password (Contraseña de supervisor)	Installed (Instalado); Not Installed (No instalado). Valor predeterminado: Not Installed.
Change Supervisor Password (Cambiar contraseña de supervisor)	Pulse Enter (Intro) para cambiar la contraseña del supervisor.

Set User Password (Establecer contraseña de usuario)

User Password (Contraseña de usuario)	Installed (Instalado); Not Installed (No instalado). Valor predeterminado: Not Installed.
Change User Password (Cambiar contraseña de usuario)	Pulse Enter (Intro) para cambiar la contraseña del usuario.

Inspiron 545s

System Info (Información del sistema)	
System (Sistema)	Muestra el número de modelo del equipo.
BIOS Info (Información de la BIOS)	Muestra la fecha y el número de versión de la BIOS.
Service Tag (Etiqueta de servicio)	Muestra la etiqueta de servicio del equipo.
Processor Type (Tipo de procesador)	Muestra el tipo de procesador.
Processor L2 cache (Caché L2 del procesador)	Muestra la cantidad de caché de nivel 2 del procesador.
Memory Installed (Memoria instalada)	Muestra la cantidad de memoria instalada.
Memory Available (Memoria disponible)	Muestra la cantidad de memoria disponible.
Memory Speed (Velocidad de memoria)	Muestra la frecuencia de memoria instalada.
Memory Channel Mode (Modo de canal de memoria)	Muestra el modo del canal de memoria instalada.
Memory Technology (Tecnología de memoria)	Muestra el tipo de memoria instalada.
Standard CMOS Features (Funciones estándar de CMOS)	
Date (Fecha)	Muestra la fecha actual en el formato (mm:dd:aaaa).
Time (Hora)	Muestra la hora actual en el formato (hh:mm:ss).
SATA 0	Muestra las unidades SATA conectadas al conector SATA 0.
SATA 1	Muestra las unidades SATA conectadas al conector SATA 1.

SATA 4	Muestra las unidades SATA conectadas al conector SATA 4.
SATA 5	Muestra las unidades SATA conectadas al conector SATA 5.
Halt On	All Errors (Todos los errores); All, But Keyboard (Todos los errores menos errores de teclado). Valor predeterminado: All, But Keyboard.
Advanced BIOS Features (Características avanzadas de la BIOS)	
CPU Feature (Función de la CPU)	<ul style="list-style-type: none"> 1 Limit CPUID Value (Limitar valor de CPUID): Enabled (Activado); Disabled (Desactivado). Valor predeterminado: Disabled. 1 Execute Disable Bit (Bit de deshabilitación de ejecución): Enabled (Activado); Disabled (Desactivado). Valor predeterminado: Enabled. 1 Core Multi-Processing (Multiprocesamiento del núcleo): Enabled (Activado); Disabled (Desactivado). Valor predeterminado: Enabled.
Boot Up NumLock (Bloqueo numérico durante inicio)	Off (Apagado); On (Encendido). Valor predeterminado: On.
Module Bay (Compartimiento para módulos)	Identifica el dispositivo instalado en el compartimiento para módulos.
Boot Device Configuration (Configuración del dispositivo de inicio)	
Hard Disk Boot Priority (Prioridad de inicio del disco duro)	Se utiliza para establecer la prioridad de dispositivo de las unidades de disco duro. Los elementos que se muestran se actualizan de forma dinámica según las unidades de disco duro detectadas.
First Boot Device (Primer dispositivo de inicio)	Removable (Extraíble); Hard Disk (Unidad de disco duro); CDROM; USB-CDROM; Disabled (Desactivado). Valor predeterminado: Removable.
Second Boot Device (Segundo dispositivo de inicio)	Removable (Extraíble); Hard Disk (Unidad de disco duro); CDROM; USB-CDROM; Disabled (Desactivado). Valor predeterminado: Hard Disk.
Third Boot Device (Tercer dispositivo de inicio)	Removable (Extraíble); Hard Disk (Unidad de disco duro); CDROM; USB-CDROM; Disabled (Desactivado). Valor predeterminado: CDROM.
Boot Other Device (Iniciar otro dispositivo)	Enabled (Activado); Disabled (Desactivado). Valor predeterminado: Enabled.
Advanced Chipset Features (Características avanzadas del conjunto de chips)	
Init Display First (Inicializar pantalla primero)	PCI Slot (Ranura PCI), Onboard (Integrado). Valor predeterminado: PCI Slot.
Video Memory Size (Tamaño de memoria de vídeo)	1 MB, 8 MB. Valor predeterminado: 8 MB.
DVMT Mode (Modo DVMT)	FIXED (Fijo), DVMT. Valor predeterminado: DVMT.
DVMT/FIXED Memory (Memoria DVMT/FIJA)	128 MB, 256 MB, MAX. Valor predeterminado: 128 MB.
Integrated Peripherals (Periféricos integrados)	
USB Device Setting (Configuración del dispositivo USB)	<ul style="list-style-type: none"> 1 USB Controller (Controladora USB): Enabled (Activado) o Disabled (Desactivado). Valor predeterminado: Enabled. 1 USB Operation Mode (Modo de funcionamiento de USB): High Speed (Alta velocidad); Full/Low Speed (Velocidad completa/baja). Valor predeterminado: High Speed.
Onboard Audio Controller (Controlador de audio integrado)	Enabled (Activado) o Disabled (Desactivado). Valor predeterminado: Enabled.
Onboard LAN Controller (Controlador de LAN integrado)	Enabled (Activado) o Disabled (Desactivado). Valor predeterminado: Enabled.
Onboard LAN Boot ROM (ROM de inicio de LAN integrada)	Enabled (Activado) o Disabled (Desactivado). Valor predeterminado: Disabled.
SATA Mode (Modo SATA)	IDE; RAID. Valor predeterminado: IDE.
Power Management Setup (Configuración del administrador de energía)	
ACPI Suspend Type (Tipo de suspensión ACPI)	S1(POS); S3(STR). Valor predeterminado: S3(STR).
Remote Wake Up (Activación remota)	On (Encendido); Off (Apagado). Valor predeterminado: On.
Auto Power On (Encendido automático)	Enabled (Activado); Disabled (Desactivado). Valor predeterminado: Disabled.
Auto Power On Date (Fecha de encendido automático)	0
Auto Power On Time (Hora de encendido automático)	0:00:00
AC Recovery (Recuperación de CA)	Last (Último); Off (Encendido); On (Apagado). Valor predeterminado: Off.
Set Supervisor Password (Establecer contraseña de supervisor)	
Supervisor Password (Contraseña de supervisor)	Installed (Instalado); Not Installed (No instalado). Valor predeterminado: Not Installed.

Change Supervisor Password (Cambiar contraseña de supervisor)	Pulse Enter (Intro) para cambiar la contraseña del supervisor.
Set User Password (Establecer contraseña de usuario)	
User Password (Contraseña de usuario)	Installed (Instalado); Not Installed (No instalado). Valor predeterminado: Not Installed.
Change User Password (Cambiar contraseña de usuario)	Pulse Enter (Intro) para cambiar la contraseña del usuario.

Inspiron 546s

System Info (Información del sistema)	
BIOS Info (Información de la BIOS)	Muestra la fecha y el número de versión de la BIOS.
System (Sistema)	Muestra el número de modelo del equipo.
Asset Tag (Etiqueta de propiedad)	Muestra la etiqueta de inventario del equipo, si está presente.
Service Tag (Etiqueta de servicio)	Muestra la etiqueta de servicio del equipo.
Processor Type (Tipo de procesador)	Muestra el tipo de procesador.
CPU Speed (Velocidad de CPU)	Muestra la velocidad del procesador.
Processor L2 cache (Caché L2 del procesador)	Muestra la cantidad de caché de nivel 2 del procesador.
Memory Installed (Memoria instalada)	Muestra la cantidad de memoria instalada.
Memory Available (Memoria disponible)	Muestra la cantidad de memoria disponible.
Memory Speed (Velocidad de memoria)	Muestra la frecuencia de memoria instalada.
Memory Channel Mode (Modo de canal de memoria)	Muestra el modo del canal de memoria instalada.
Memory Technology (Tecnología de memoria)	Muestra el tipo de memoria instalada.
Standard CMOS Features (Funciones estándar de CMOS)	
System Time (Hora del sistema)	Muestra la hora actual en el formato (hh:mm:ss).
System Date (Fecha del sistema)	Muestra la fecha actual en el formato (mm:dd:aa).
SATA 0	Muestra las unidades SATA conectadas al conector SATA 0.
SATA 1	Muestra las unidades SATA conectadas al conector SATA 1.
SATA 2	Muestra las unidades SATA conectadas al conector SATA 2.
SATA 3	Muestra las unidades SATA conectadas al conector SATA 3.
Advanced BIOS Features (Características avanzadas de la BIOS)	
CPU Feature (Función de la CPU)	<ul style="list-style-type: none"> 1 AMD Virtualization (Virtualización AMD): Enabled (Activada); Disabled (Desactivada). Valor predeterminado: Enabled. 1 AMD Cool 'N' Quiet Function (Función Cool 'N' Quiet de AMD): Enabled (Activada); Disabled (Desactivada). Valor predeterminado: Enabled. 1 AMD Live!: indica el estado de la función AMD Live!
USB Device Setting (Configuración del dispositivo USB)	<ul style="list-style-type: none"> 1 USB Controller (Controladora USB): Enabled (Activado) o Disabled (Desactivado). Valor predeterminado: Enabled. 1 USB Operation Mode (Modo de funcionamiento de USB): High Speed (Alta velocidad); Full/Low Speed (Velocidad completa/baja). Valor predeterminado: High Speed.
Advanced Chipset Features (Características avanzadas del conjunto de chips)	
Init Display First (Inicializar pantalla primero)	PCI-E 16X Slot (Ranura PCI-E 16X); PCI-E 1X Slot (Ranura PCI-E 1X); PCI Slot (Ranura PCI); Onboard (Integrado). Valor predeterminado: PCI-E 16X.
UMA Frame Buffer Size (Tamaño del búfer de la trama de UMA)	Auto; 32 MB; 64 MB; 128 MB; 256 MB; 512 MB. Valor predeterminado: Auto.
Onboard Audio Controller (Controlador de audio integrado)	Auto; Disabled (Desactivado); Enabled (Activado). Valor predeterminado: Enabled.
HD Audio (Sonido HD)	Disabled (Desactivado); Enabled (Activado). Valor predeterminado: Enabled.
Onboard LAN Controller (Controlador de LAN integrado)	Disabled (Desactivado); Enabled (Activado). Valor predeterminado: Enabled.
Onboard LAN Boot ROM (ROM de inicio de LAN integrada)	Enabled (Activado); Disabled (Desactivado). Valor predeterminado: Disabled.
SATA Mode (Modo SATA)	RAID; ATA. Valor predeterminado: ATA.
Module Bay (Compartimiento para módulos)	Identifica el dispositivo instalado en el compartimiento para módulos.

Boot Device Configuration (Configuración del dispositivo de inicio)	
Boot Settings Configuration (Configuración de los ajustes de inicio)	<ul style="list-style-type: none"> 1 Fast Boot (Inicio rápido): Disabled (Desactivado); Enabled (Activado). Valor predeterminado: Enabled. 1 Numlock Key (Bloq Num): OFF (Desactivado); ON (Activado). Valor predeterminado: ON. 1 Keyboard Errors (Errores del teclado): Report (Notificar); Do Not Report (No notificar). Valor predeterminado: Report.
Hard Disk Boot Priority (Prioridad de inicio del disco duro)	<ul style="list-style-type: none"> 1 1st Boot Device (Primer dispositivo de inicio): Removable (Extraíble); CD/DVD; Hard Drive (Unidad de disco duro); Disabled (Desactivado). Valor predeterminado: Removable. 1 2nd Boot Device (Segundo dispositivo de inicio): Removable (Extraíble); CD/DVD; Hard Drive (Unidad de disco duro); Disabled (Desactivado). Valor predeterminado: CD/DVD. 1 3rd Boot Device (Tercer dispositivo de inicio): Removable (Extraíble); CD/DVD; Hard Drive (Unidad de disco duro); Disabled (Desactivado). Valor predeterminado: Hard Drive.
Boot Other Device (Iniciar otro dispositivo)	No; Yes (Sí). Valor predeterminado: Sí
Power Management Setup (Configuración del administrador de energía)	
ACPI Suspend Type (Tipo de suspensión ACPI)	S1(POS); S3(STR). Valor predeterminado: S3(STR).
CLE Support (Soporte para CLE)	Disabled (Desactivado); Enabled (Activado). Valor predeterminado: Disabled.
Remote Wake Up (Activación remota)	Disabled (Desactivado); Enabled (Activado). Valor predeterminado: Enabled.
AC Recovery (Recuperación de CA)	Last (Último); Off (Encendido); On (Apagado). Valor predeterminado: Off.
Auto Power On (Encendido automático)	Disabled (Desactivado); Enabled (Activado). Valor predeterminado: Disabled.
Auto Power On Date (Fecha de encendido automático)	0
Auto Power On Time (Hora de encendido automático)	0:00:00
BIOS Security Features (Funciones de seguridad de la BIOS)	
Supervisor Password (Contraseña de supervisor)	Muestra el estado de la contraseña del supervisor.
User Password (Contraseña de usuario)	Muestra el estado de la contraseña del usuario.
Set Supervisor Password (Establecer contraseña de supervisor)	Defina la contraseña del supervisor con la ayuda de este menú.
NOTA: Las siguientes opciones están disponibles cuando se establece Supervisor Password (Contraseña de supervisor).	
User Access Level (Nivel de acceso de usuario)	
Set User Password (Establecer contraseña de usuario)	
Password Check (Comprobación de contraseña)	

Cambio de la secuencia de inicio para el inicio actual

Puede utilizar esta función, por ejemplo, para indicar al equipo que se inicie desde la unidad de CD de modo que pueda ejecutar Dell Diagnostics desde el soporte multimedia *Drivers and Utilities* (Controladores y utilidades), pero que se inicie desde la unidad de disco duro una vez que las pruebas de diagnóstico hayan concluido. También puede utilizar esta función para reiniciar el equipo desde un dispositivo USB, como una unidad de disquete, clave de memoria, o una unidad de CD-RW.


1. Si va a iniciar el equipo desde un dispositivo USB, conecte dicho dispositivo al conector USB.
2. Encienda (o reinicie) el equipo.
3. Cuando aparezca F2 = Setup, F12 = Boot Menu (F2 = Configuración, F12 = Menú Inicio) en la esquina inferior derecha de la pantalla, pulse <F12>.

Si tarda demasiado y aparece el logotipo del sistema operativo, espere hasta que se muestre el escritorio de Microsoft Windows. A continuación, apague el equipo y vuelva a intentarlo.

Aparece el **Boot Device Menu** (Menú de dispositivos de inicio), donde se enumeran todos los dispositivos de inicio disponibles. Cada dispositivo tiene un número junto a él.


4. En la parte inferior del menú, indique el número del dispositivo que desea utilizar sólo para el inicio actual.

Por ejemplo, si está iniciando desde una llave de memoria USB, resalte **USB Flash Device** (Dispositivo flash USB) y pulse <Intro>.

 **NOTA:** para poder iniciar desde un dispositivo USB, éste debe ser de inicio. Consulte la documentación del dispositivo para determinar si es de inicio.


Cambio de la secuencia de inicio para inicios futuros

1. Abra el programa de configuración del sistema (consulte [Acceso al programa de configuración del sistema](#)).
2. Utilice las teclas de flecha para resaltar la opción de menú **Boot Device Configuration** (Configuración de dispositivos de inicio) y pulse <Intro> para acceder al menú.


 **NOTA:** anote la secuencia de inicio actual por si desea restaurarla.

3. Pulse las teclas de flecha hacia arriba o hacia abajo para recorrer la lista de dispositivos.
4. Pulse la tecla más (+) o menos (-) para cambiar la prioridad de los dispositivos de inicio.

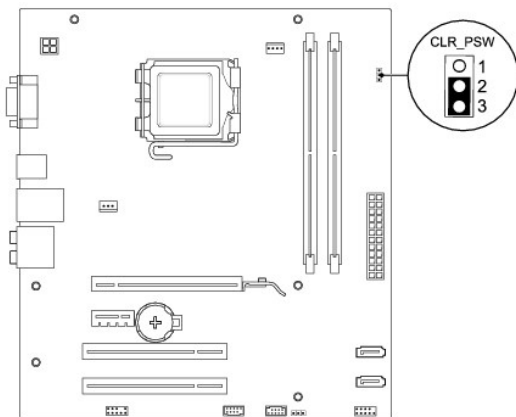
Eliminación de contraseñas olvidadas

 **ADVERTENCIA:** antes de manipular el interior del equipo, siga las instrucciones de seguridad que se entregan con él. Para obtener información adicional sobre prácticas recomendadas de seguridad, visite la página de inicio sobre el cumplimiento de normativas en www.dell.com/regulatory_compliance.

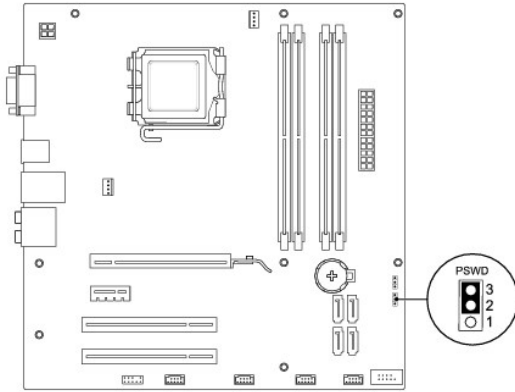
1. Realice los procedimientos descritos en [Antes de comenzar](#).
2. Extraiga la cubierta del equipo (consulte [Retirada de la cubierta del equipo](#)).
3. Localice el puente de restablecimiento de contraseña de 3 patas en la placa base.

 **NOTA:** la ubicación del conector de contraseña puede variar en función del sistema.

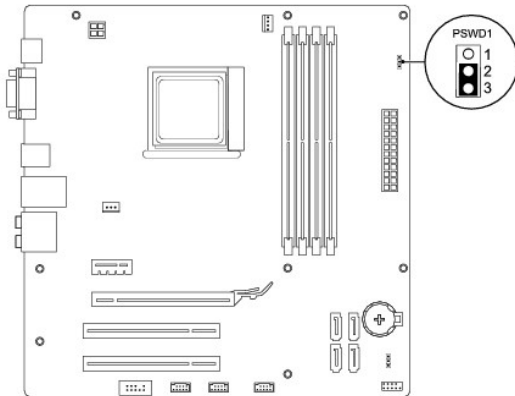
Inspiron 535s/537s



Inspiron 545s



Inspiron 546s



4. Extraiga el conector del puente de dos patas de las patas 2 y 3 y colóquelo en las patas 1 y 2.
5. Encienda el equipo, espere aproximadamente cinco segundos y apague el equipo. Si es necesario, pulse y mantenga pulsado el botón de encendido para apagar el equipo.
6. Extraiga el conector del puente de dos patas de las patas 1 y 2 y, para activar la función de contraseña, vuelva a colocarlo en las patas 2 y 3.
7. Vuelva a colocar la cubierta del equipo (consulte [Colocación de la cubierta del equipo](#)).
8. Conecte el equipo y los dispositivos a las tomas de corriente y enciéndalos.

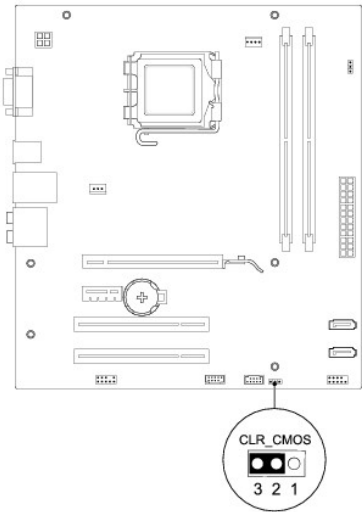
Eliminación de la configuración de la memoria CMOS

1. Realice los procedimientos descritos en [Antes de comenzar](#).

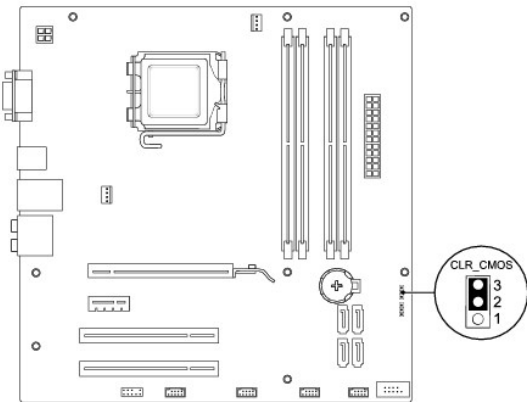
NOTA: debe desenchufar el equipo de la toma eléctrica para eliminar la configuración de la memoria CMOS.

2. Extraiga la cubierta del equipo (consulte [Retirada de la cubierta del equipo](#)).
3. Restablezca la configuración actual de CMOS:
 - a. Localice el puente de restablecimiento de CMOS de 3 patas en la placa base del sistema.
 - b. Retire la tapa del puente de las patas 2 y 3 del puente de restablecimiento de CMOS.
 - c. Coloque la tapa del puente en las patas 1 y 2 del puente de restablecimiento de CMOS y espere aproximadamente cinco segundos.
 - d. Retire la tapa del puente y vuelva a colocarla en las patas 2 y 3 del puente de restablecimiento de CMOS.

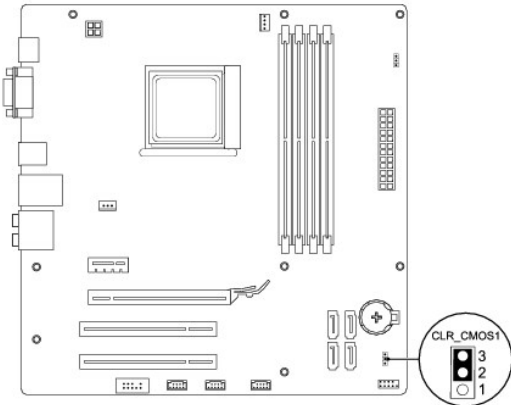
Inspiron 535s/537s



Inspiron 545s



Inspiron 546s



4. Vuelva a colocar la cubierta del equipo (consulte [Colocación de la cubierta del equipo](#)).

5. Conecte el equipo y los dispositivos a las tomas de corriente y enciéndalos.
-

Actualización de la BIOS

Es posible que se necesite guardar la BIOS en la memoria flash cuando haya una actualización disponible o cuando se sustituya la placa base.

1. Encienda el equipo.
 2. Localice el archivo de actualización de la BIOS para su equipo en el sitio web de asistencia de Dell en support.dell.com.
 3. Haga clic en **Download Now** (Descargar ahora) para descargar el archivo.
 4. Si aparece la ventana **Export Compliance Disclaimer** (Limitación de responsabilidades en la legislación sobre exportaciones), haga clic en **Yes, I Accept this Agreement** (Sí, acepto el contrato).

Aparece la ventana **File Download** (Descarga de archivos).
 5. Haga clic en **Save this program to disk** (Guardar este programa en disco) y, a continuación, haga clic en **OK** (Aceptar).

Se abre la ventana **Save In** (Guardar en).
 6. Haga clic en la flecha hacia abajo para ver el menú **Save In** (Guardar en), seleccione **Desktop** (Escritorio) y, a continuación, haga clic en **Save** (Guardar).

El archivo se descargará en el escritorio.
 7. Cuando aparezca la ventana **Download Complete** (Descarga completada), haga clic en **Close** (Cerrar).

El icono del archivo aparecerá en el escritorio con el mismo nombre que el archivo de actualización de la BIOS descargado.
 8. Haga doble clic en el icono del archivo en el escritorio y siga las instrucciones de la pantalla.
-

[Regresar a la página de contenido](#)

[Regresar a la página de contenido](#)

Placa base

Manual de servicio de Dell™ Inspiron™ 535s/537s/545s/546s

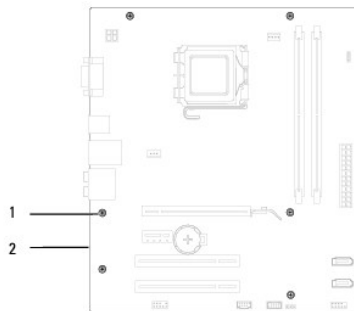
- [Extracción de la placa base](#)
- [Colocación de la placa base](#)

- ⚠ **ADVERTENCIA:** antes de manipular el interior del equipo, siga las instrucciones de seguridad que se entregan con él. Para obtener información adicional sobre prácticas recomendadas de seguridad, visite la página de inicio sobre el cumplimiento de normativas en www.dell.com/regulatory_compliance.
- ⚠ **ADVERTENCIA:** para protegerse de las descargas eléctricas, desconecte el equipo del enchufe eléctrico antes de retirar la cubierta.
- ⚠ **ADVERTENCIA:** no utilice el equipo si ha retirado alguna cubierta (incluidas las cubiertas del equipo, embellecedores, soportes de relleno, carátulas del panel anterior, etc.).

Extracción de la placa base

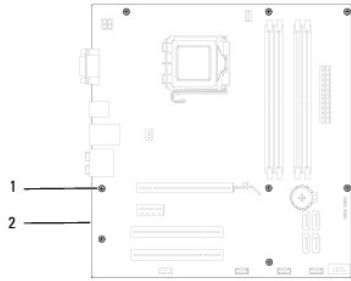
1. Realice los procedimientos descritos en [Antes de comenzar](#).
2. Retire la cubierta del equipo (consulte [Retirada de la cubierta del equipo](#)).
3. Extraiga el soporte (consulte [Retirada del soporte](#)).
4. Extraiga las tarjetas adicionales de la placa base (consulte [Retirada de tarjetas PCI y PCI Express](#)).
5. Extraiga la unidad óptica (consulte [Retirada de una unidad óptica](#)).
6. Extraiga el ensamblaje del disipador de calor y el ventilador del procesador (consulte el apartado [Retirada del ensamblaje del disipador de calor y ventilador del procesador](#)).
7. Saque el procesador (consulte [Retirada del procesador](#)).
8. Extraiga los módulos de memoria (consulte [Retirada de la memoria](#)) y anote qué módulo de memoria se ha extraído de cada zócalo de memoria, de forma que se puedan instalar los módulos de memoria en la misma ubicación una vez sustituida la placa base.
9. Desconecte todos los cables de la placa base. Observe cómo están colocados todos los cables al quitarlos de manera que pueda a volver a colocarlos correctamente después de instalar la nueva placa base.
10. Quite los tornillos de la placa base.
11. Levante la placa base y extráigala.

Inspiron 535s/537s



1	Tornillos (6)	2	Placa base
---	---------------	---	------------

Inspiron 545s/546s



1	Tornillos (8)	2	Placa base
---	---------------	---	------------

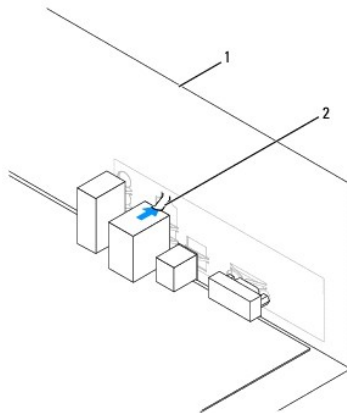
Compare la placa del sistema que acaba de quitar con la placa base de repuesto para asegurarse de que son idénticas.

Colocación de la placa base

1. Alinee la placa del sistema con el chasis cuidadosamente y deslícela hacia la parte posterior del equipo.

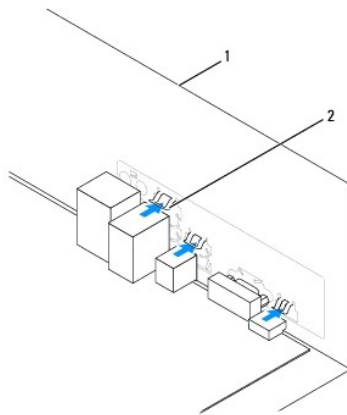
PRECAUCIÓN: asegúrese de que los muelles de retención del puerto no están dañados al volver a colocar la placa base.

Inspiron 535s/537s



1	Parte posterior del ordenador	2	Muelle de retención del puerto
---	-------------------------------	---	--------------------------------

Inspiron 545s/546s



1	Parte posterior del equipo	2	Muelles de retención del puerto (3)
---	----------------------------	---	-------------------------------------

2. Vuelva a colocar los tornillos que fijan la placa base al chasis.
3. Conecte los cables que haya extraído de la placa base.

△ PRECAUCIÓN: asegúrese de que el ensamblaje del disipador de calor/ventilador del procesador quede bien colocado y fijado.

4. Vuelva a colocar el procesador (consulte el apartado [Colocación del procesador](#)).
5. Vuelva a colocar el ensamblaje del disipador de calor y el ventilador del procesador (consulte [Colocación del ensamblaje del disipador de calor y el ventilador del procesador](#)).
6. Vuelva a colocar los módulos de memoria en los zócalos de memoria en las mismas ubicaciones en las que estaban cuando se extrajeron (consulte [Colocación de la memoria](#)).
7. Vuelva a colocar la unidad óptica (consulte [Colocación de una unidad óptica](#)).
8. Vuelva a colocar las tarjetas adicionales de la placa base (consulte [Colocación de tarjetas PCI y PCI Express](#)).
9. Vuelva a colocar el soporte (consulte [Colocación del soporte](#)).
10. Vuelva a colocar la cubierta del equipo (consulte [Colocación de la cubierta del equipo](#)).
11. Conecte el equipo y los dispositivos a la toma de corriente y enciéndalos.

[Regresar a la página de contenido](#)

[Regresar a la página de contenido](#)

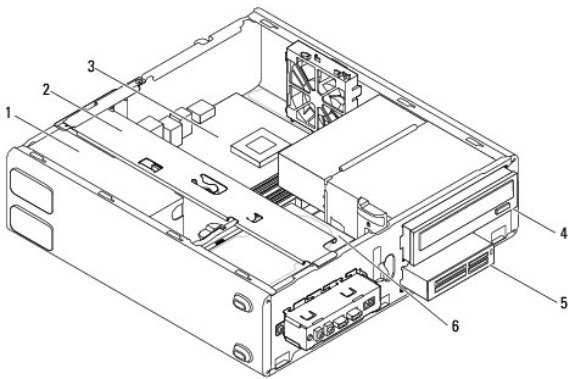
Información técnica general

Manual de servicio de Dell™ Inspiron™ 535s/537s/545s/546s

- [Vista interior del equipo](#)
- [Componentes de la placa base](#)

⚠ ADVERTENCIA: antes de manipular el interior del equipo, siga las instrucciones de seguridad que se entregan con él. Para obtener información adicional sobre prácticas recomendadas de seguridad, visite la página de inicio sobre el cumplimiento de normativas en www.dell.com/regulatory_compliance.

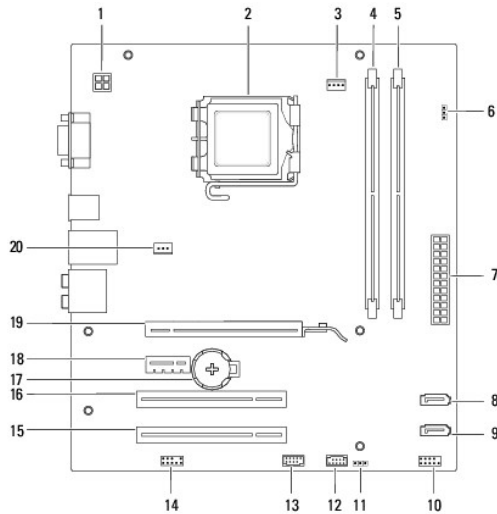
Vista interior del equipo



1	Fuente de alimentación	2	Soporte
3	Placa base	4	Unidad óptica
5	Lector de tarjetas multimedia (opcional)	6	Unidad de disco duro primaria

Componentes de la placa base

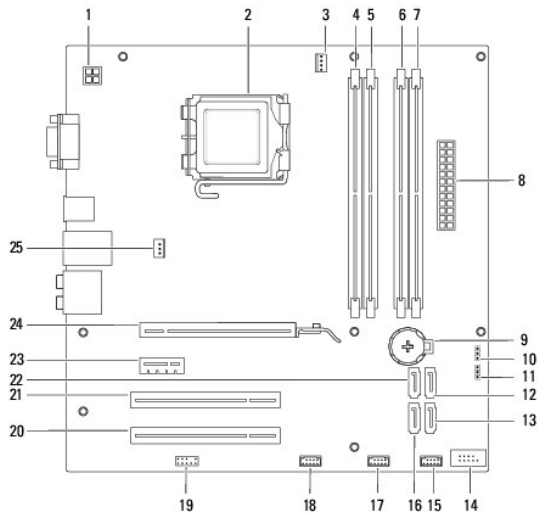
Inspiron 535s/537s



1	Conector de alimentación de 12 V (ATX12V1)	2	Zócalo del procesador
---	--	---	-----------------------

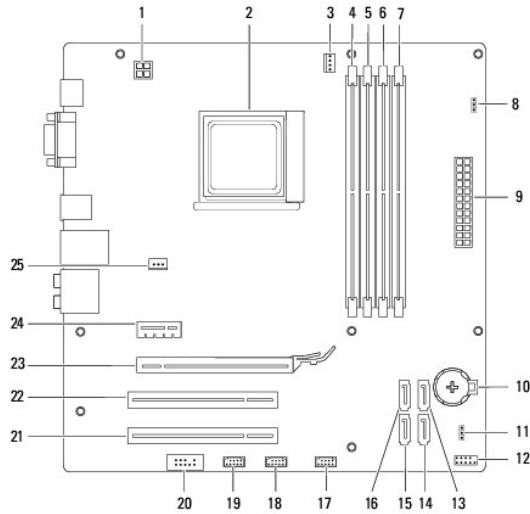
3	Conector del ventilador del procesador (FAN_CPU)	4	Conector del módulo de memoria (DIMM1)
5	Conector del módulo de memoria (DIMM2)	6	Puente de restablecimiento de contraseña (CLR_PSW)
7	Conector de alimentación principal (ATX1_POWER1)	8	Conector SATA (SATA_1)
9	Conector SATA (SATA_0)	10	Conector del panel frontal (FRONTPANEL)
11	Puente de restablecimiento de CMOS (CLR_CMOS)	12	Conector USB del panel frontal (F_USB2)
13	Conector USB del panel frontal (F_USB1)	14	Audio del panel frontal (FP_AUDIO)
15	Ranura para tarjeta PCI (PCI_2)	16	Ranura para tarjeta PCI (PCI_1)
17	Zócalo de la batería (BATTERY)	18	Ranura para tarjeta PCI Express x1 (PCIEX1)
19	Ranura para tarjeta PCI Express x16 (PCIEX16)	20	Conector del ventilador del chasis (FAN_SYS)

Inspiron 545s



1	Conector de alimentación de 12 V (PWR2)	2	Zócalo del procesador
3	Conector del ventilador del procesador (CPU_FAN)	4	Conector del módulo de memoria (DIMM1)
5	Conector del módulo de memoria (DIMM2)	6	Conector del módulo de memoria (DIMM3)
7	Conector del módulo de memoria (DIMM4)	8	Conector de alimentación principal (PWR1)
9	Zócalo de la batería (BAT)	10	Puente de restablecimiento de CMOS (CLR_CMOS)
11	Puente de restablecimiento de contraseña (PSWD)	12	Conector SATA (SATA_1)
13	Conector SATA (SATA_4)	14	Conector del panel frontal (FP1)
15	Conector USB del panel frontal (F_USB1)	16	Conector SATA (SATA_5)
17	Conector USB del panel frontal (F_USB2)	18	Conector USB del panel frontal (F_USB3)
19	Audio del panel frontal (F_AUDIO)	20	Ranura para tarjeta PCI (PCI2)
21	Ranura para tarjeta PCI (PCI1)	22	Conector SATA (SATA_0)
23	Ranura para tarjeta PCI-Express x1 (PCI-E_1X)	24	Ranura para tarjeta PCI-Express x16 (PCI-E1_16X)
25	Conector del ventilador del chasis (SYS_FAN1)		

Inspiron 546s



1	Conector de alimentación de 12 V (PWR2)	2	Zócalo del procesador
3	Conector del ventilador del procesador (CPU_FAN1)	4	Conector del módulo de memoria (DIMM4)
5	Conector del módulo de memoria (DIMM3)	6	Conector del módulo de memoria (DIMM2)
7	Conector del módulo de memoria (DIMM1)	8	Puente de restablecimiento de contraseña (PSWD1)
9	Conector de alimentación principal (PWR1)	10	Zócalo de la batería (BAT1)
11	Puente de restablecimiento de CMOS (CLR_CMOS1)	12	Conector del panel frontal (FP1)
13	Conector SATA (SATA_2)	14	Conector SATA (SATA_1)
15	Conector SATA (SATA_0)	16	Conector SATA (SATA_3)
17	Conector USB del panel frontal (F_USB1)	18	Conector USB del panel frontal (F_USB2)
19	Conector USB del panel frontal (F_USB3)	20	Audio del panel frontal (F_AUDIO1)
21	Ranura para tarjeta PCI (PCI2)	22	Ranura para tarjeta PCI (PCI1)
23	Ranura para tarjeta PCI-Express x16 (PCI-E_16X_1)	24	Ranura para tarjeta PCI-Express x1 (PCI-E_1X_1)
25	Conector del ventilador del chasis (SYS_FAN1)		

[Regresar a la página de contenido](#)