



# Set Up Your Computer First

Installez votre ordinateur en premier | Erster Schritt: Einrichten des Computers | Primo: installazione del computer  
Configure primero su equipo | Begin met het installeren van uw computer



**CAUTION:**  
Before you set up and operate your Dell™ computer, read and follow the safety instructions in your Owner's Manual.



**Précaution :**  
Avant d'installer et d'utiliser votre ordinateur Dell™, veuillez lire et suivre les directives de sécurité qui se trouvent dans le Manuel du propriétaire.



**Vorsicht:**  
Lesen und befolgen Sie vor dem Einrichten und der Inbetriebnahme Ihres Dell™-Computers bitte die Sicherheitshinweise im Benutzerhandbuch.



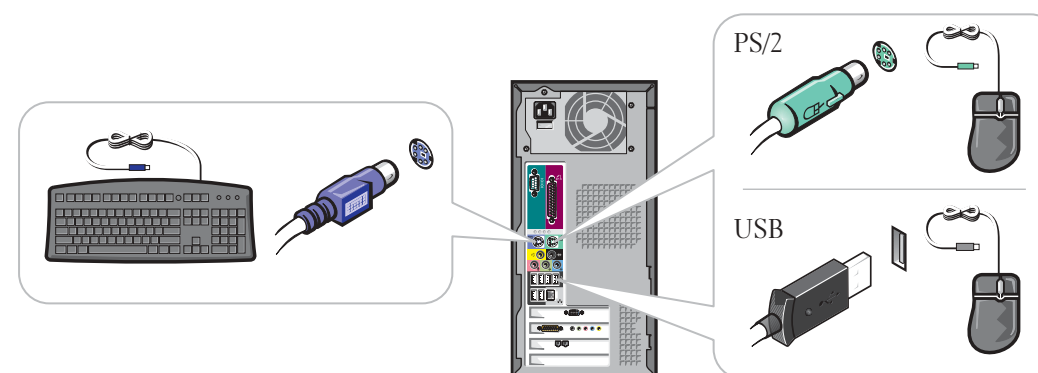
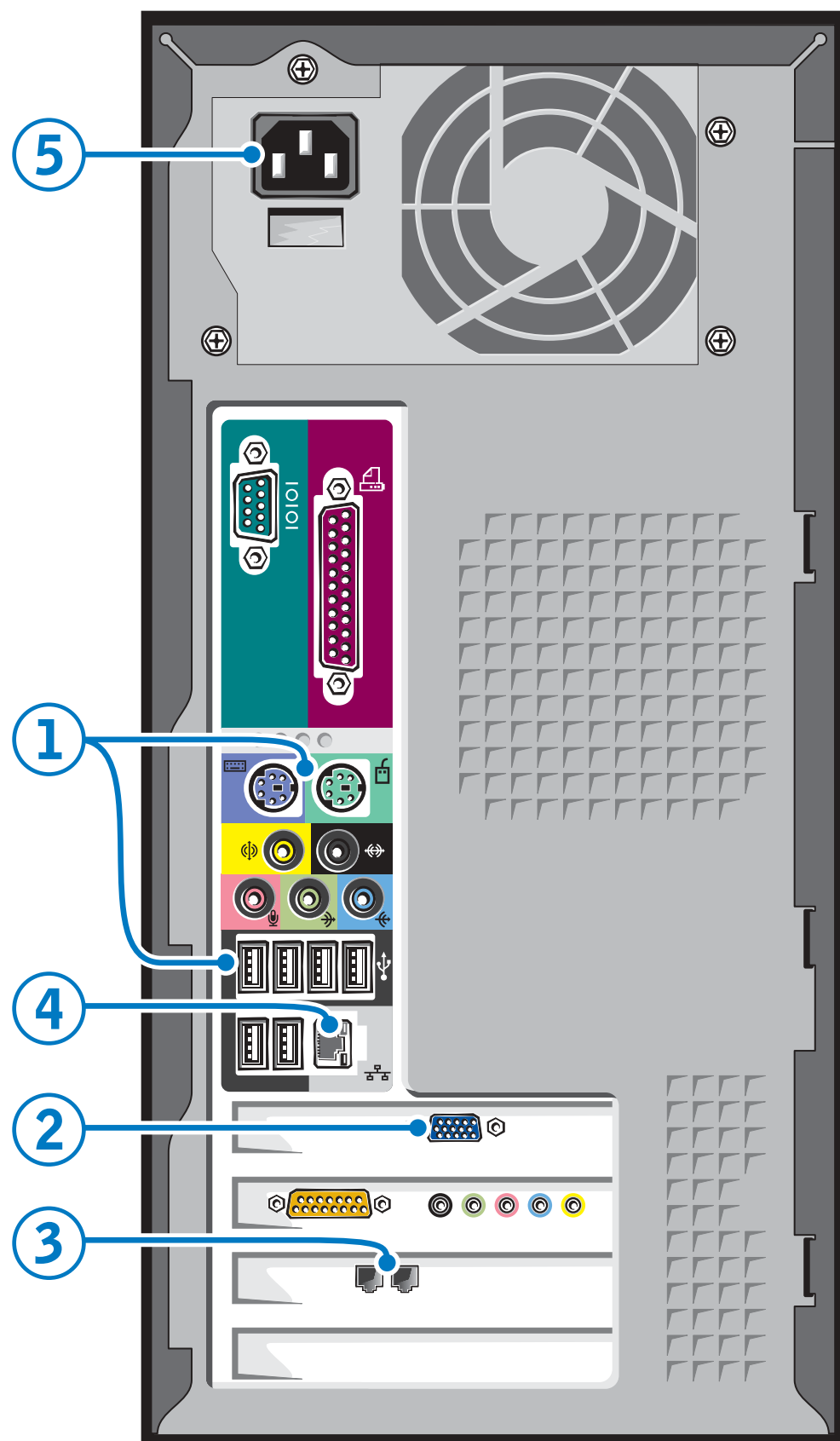
**Cautela:**  
Prima di installare e azionare il computer Dell™, leggere e seguire le istruzioni di sicurezza che si trovano nel Manuale del proprietario.



**Precaución:**  
Antes de configurar y poner en funcionamiento su equipo Dell™, lea y siga las instrucciones de seguridad que se encuentran en el Manual del propietario.

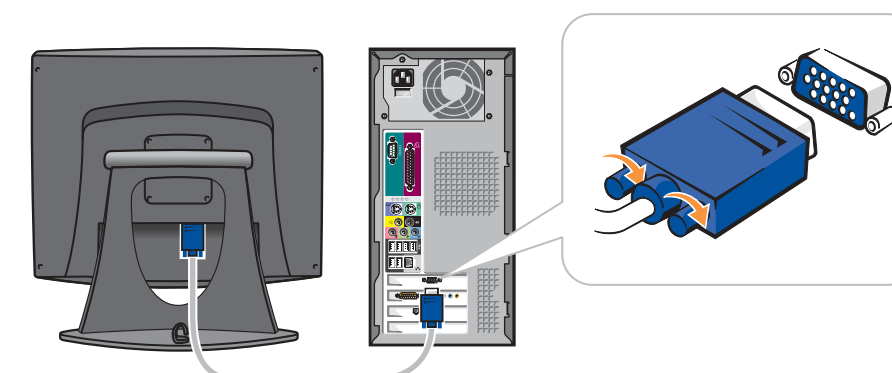


**Voorzichtig:**  
Lees s.v.p. de veiligheidsvoorschriften in de Gebruikershandleiding en volg ze op, voordat u uw Dell™ computer installeert en in gebruik neemt.



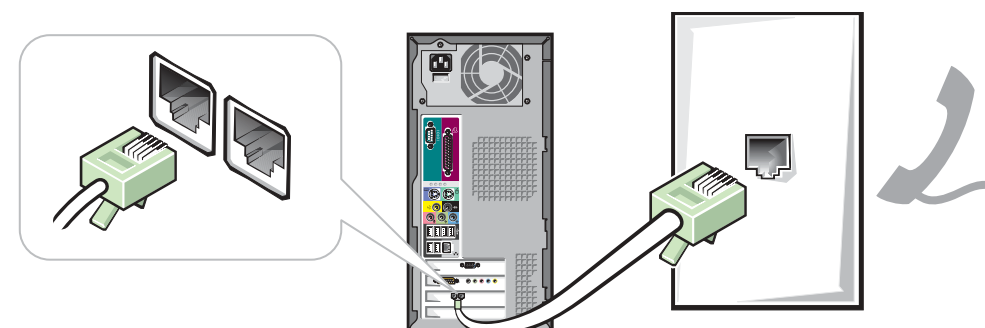
## 1 Connect a keyboard and a mouse

Connectez un clavier et une souris  
Schließen Sie die Tastatur und die Maus an  
Connettere una tastiera ed un mouse  
Conecte un teclado y un ratón  
Sluit de mouse en het toetsenbord aan



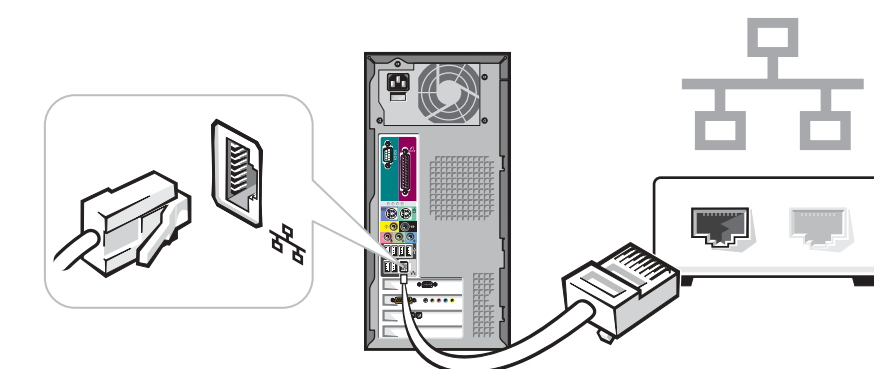
## 2 Connect the monitor

Connectez le moniteur  
Schließen Sie den Monitor an  
Connettere il monitor  
Conecte el monitor  
Sluit het scherm aan



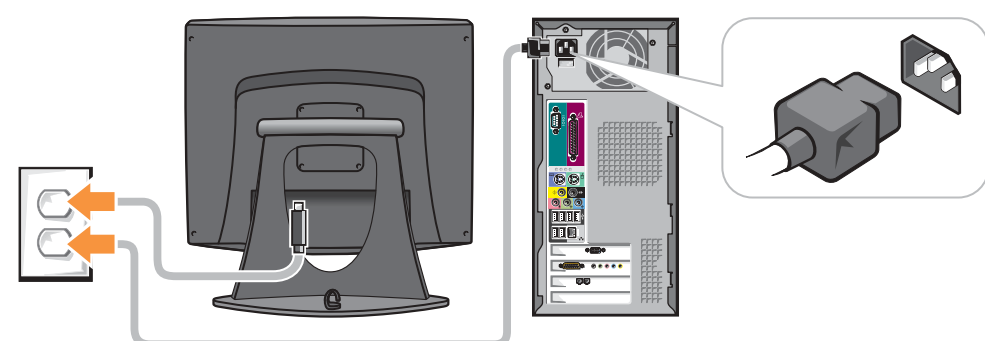
## 3 If you have a modem, connect a telephone cable to either of the modem connectors (not all modems have two connectors)

Si vous disposez d'un modem, raccordez un câble téléphonique à l'un des connecteurs de celui-ci (certains modems ne sont pas équipés de deux connecteurs)  
Falls ein Modem vorhanden ist, schließen Sie ein Telefonkabel an einem der Modemanschlüsse an (nicht jedes Modem ist mit zwei Anschlüssen ausgestattet.)  
Se si dispone di un modem, collegare un cavo telefonico a uno dei connettori del modem (non tutti i modem sono dotati di due connettori)  
Si tiene un módem, conecte un cable del teléfono a cualquiera de los conectores de módem (no todos los módem tienen dos conectores)  
Indien u een modem hebt, sluit u een telefoonkabel aan op een van de twee modemconnectors (niet alle modems zijn uitgerust met twee connectors)



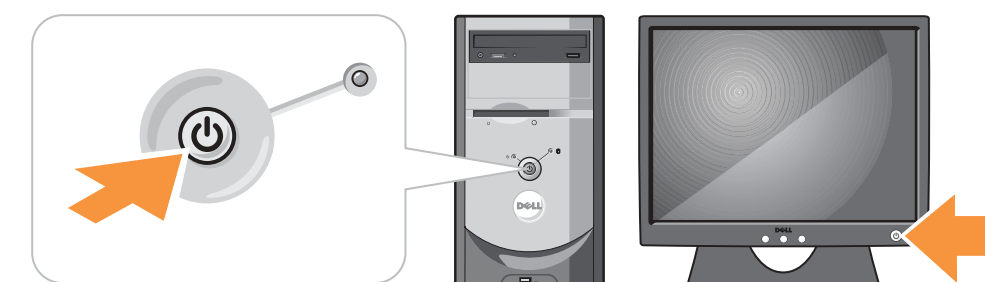
## 4 If you have a network device, connect a network cable to the network connector

Si vous disposez d'un périphérique de réseau, raccordez un câble de réseau au connecteur réseau  
Falls Sie ein Netzwerkgerät besitzen, schließen Sie ein Netzwerkkabel an den Netzwerkanschluss an  
Se si dispone di una periferica di rete, collegare un cavo di rete al connettore di rete  
Si tiene un dispositivo de red, conecte el cable de la red al conector de la misma  
Als u een netwerkapparaat hebt, moet u de netwerkkabel aan de netwerkverbinding aansluiten



## 5 Connect the computer and monitor to electrical outlets

Branchez l'ordinateur et le moniteur à une prise électrique  
Stecken Sie das Computer- und das Monitorkabel in eine Netzsteckdose ein  
Connettere il computer ed il monitor a prese elettriche  
Conecte el equipo y el monitor a las tomas de corriente  
Sluit de computer en het scherm aan op het stopcontact



## 6 Turn on the computer and monitor

Mettez l'ordinateur et le moniteur sous tension  
Schalten Sie den Computer und den Monitor ein  
Accendere il computer ed il monitor  
Encienda el equipo y el monitor  
Doet de computer en het scherm aan



09Y333A01

www.dell.com | support.dell.com

Continued | Suite | Fortsetzung | Segue | Continuación | Vervolg





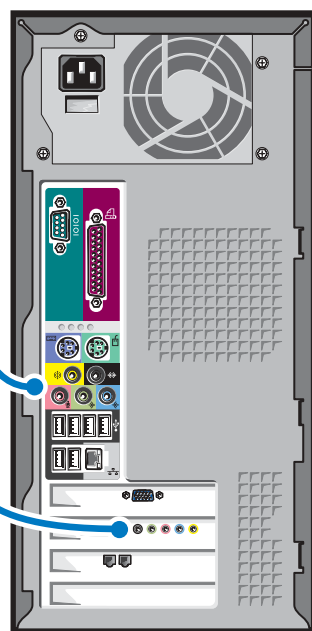
## Set Up Other Devices Last

Installez les autres périphériques en dernier | Letzter Schritt: Einrichten von Zubehör | Ultimo: installazione delle altre periferiche  
Configure los demás dispositivos en último lugar | Sluit de andere apparaten aan op het laatst



integrated sound  
son intégré  
integrierter Sound  
audio integrato  
sonido integrado  
geïntegreerd geluid

optional sound card  
carte son optionnelle  
optionale Soundkarte  
scheda audio opzionale  
tarjeta de sonido opcional  
facultatieve geluidskaart



### If your integrated sound connectors are covered by a cap, connect your speakers to the optional sound card connectors. Do not remove the cap.

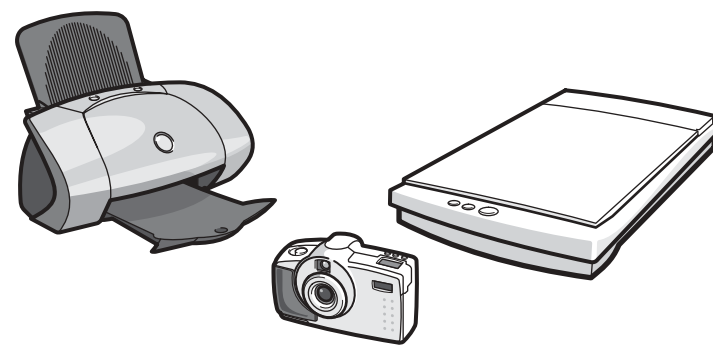
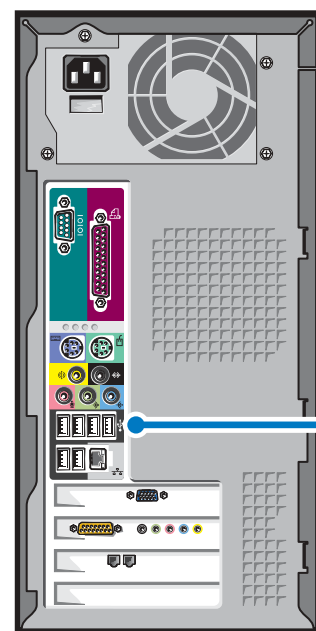
Si vos connecteurs audio intégrés sont recouverts d'un couvercle, raccordez les haut-parleurs aux connecteurs de carte audio optionnels. Ne retirez pas le couvercle.

Wenn Ihre integrierten Audio-Anschlüsse abgedeckt sind, schließen Sie Ihre Lautsprecher an die Anschlüsse der optionalen Soundkarte an. Entfernen Sie die Abdeckungen nicht.

Se i connettori per l'audio integrato sono coperti con un cappuccio, collegare gli altoparlanti ai connettori della scheda audio opzionale. Non rimuovere il cappuccio.

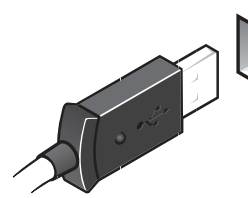
Si los conectores de audio integrado vienen cubiertos con un casquete, conecte los altavoces a los conectores de la tarjeta de audio opcional. No quite el casquete.

Indien uw geïntegreerde autoverbindingen door een beschermkap zijn afgedekt, verbind dan uw speakers met de facultatieve autokaartverbindingen. De beschermkap mag niet verwijderd worden.



### Connect other devices according to their documentation

Connectez les autres périphériques en suivant les instructions de la documentation  
Schließen Sie andere Geräte gemäß ihren Benutzeranleitungen an  
Connettere altre periferiche secondo la loro documentazione  
Conecte los demás dispositivos según las instrucciones que aparecen en la documentación  
Installeer de andere apparaten volgens de dokumentatie



front/back USB 2.0 connectors  
connecteurs USB 2.0 avant/arrière  
USB 2.0-Anschlüsse vorne/hinten  
connettori USB 2.0 anteriori/posteriori  
conectores USB 2.0 anteriores/posteriores  
voor/achter USB 2.0 verbindingen



front headphone connector  
connecteur avant du casque d'écoute  
kopfhöreranschluss vorne  
connettore delle cuffie anteriore  
conector anterior para el auricular  
verbinding voor de koptelefoon  
(aan de voorkant)



optional floppy drive  
disquette optionnelle  
optionales Diskettenlaufwerk  
unità disco floppy opzionale  
unidad de disco flexible opcional  
facultatieve diskettestation

## Help and Support

Aide et support | Hilfe und Support | Guida in linea e Supporto tecnico | Ayuda y asistencia técnica | Hulp en Steun



See your *Owner's Manual* for additional setup instructions, including how to connect a printer.

To access support and educational tools, double-click the **Dell Solution Center** icon on the Microsoft® Windows® desktop. You can also access Dell through [support.dell.com](http://support.dell.com).

For additional information about your computer, click the **Start** button and click **Help and Support**:

- To access the *Tell Me How* help file, click **User and system guides**, click **User's guides**, and then click **Tell Me How**.
- For help with the Windows operating system, click **Microsoft Windows XP Tips**.

Pour des instructions d'installation complémentaires, notamment pour savoir comment connecter une imprimante, référez-vous au *Guide du Propriétaire*.

Pour accéder à des outils de support et de formation, double-cliquez sur l'icône **Dell Solution Center** située sur le bureau Microsoft® Windows®. Vous pouvez également contacter Dell à l'adresse [support.dell.com](http://support.dell.com).

Pour obtenir des informations supplémentaires sur votre ordinateur, cliquez sur le bouton **Démarrer**, puis sur **Aide et support** :

- Pour accéder au fichier *Procédure*, cliquez sur **Guides d'utilisation du système**, cliquez sur **Guides d'utilisation**, puis sur *Procédure*.
- Pour obtenir de l'aide concernant le système d'exploitation Windows, cliquez sur **Conseils concernant Microsoft Windows XP**.

Weitere Anleitungen zum Einrichten des Computers, sowie zum Anschließen des Druckers, finden Sie in Ihrem *Benutzerhandbuch*.

Zugriff zu Support- und Schulungs-Tools erhalten Sie, indem Sie auf das Symbol des **Dell Solution Center** auf dem Microsoft® Windows®-Desktop doppelklicken. Sie können Dell auch über [support.dell.com](http://support.dell.com) kontaktieren.

Weitere Informationen zu Ihrem Computer erhalten Sie, indem Sie auf die Schaltfläche **Start** und anschließend auf **Hilfe und Support** klicken.

- Zum Öffnen der Hilfedatei *Anleitungen*, klicken Sie auf **Benutzer und Systemhandbücher**, **Benutzerhandbücher** und anschließend auf **Anleitungen**
- Hilfe in Bezug auf das Windows-Betriebssystem erhalten Sie, indem Sie auf **Microsoft Windows XP - Tipps** klicken.

Consultare il *Manuale del proprietario* per ulteriori istruzioni sull'installazione, incluso come connettere una stampante.

Per accedere agli strumenti di supporto tecnico e formativo, fare doppio clic sull'icona **Dell Solution Center** sul desktop Microsoft® Windows®. Si può anche accedere alla Dell tramite il sito [support.dell.com](http://support.dell.com).

Per ulteriori informazioni sul proprio computer, fare clic sul pulsante **Avvio** e poi su **Guida in linea e Supporto tecnico**.

- Per accedere al file della guida *Istruzioni e procedure*, fare clic su **Guida del utente e del sistema**, quindi fare clic su **Istruzioni e procedure**.
- Fare clic su **Suggerimenti per Microsoft Windows XP** per istruzioni sull'uso del sistema operativo di Windows.

Consulte el *Manual del propietario* para obtener instrucciones adicionales sobre la configuración, incluido cómo conectar una impresora.

Para acceder a herramientas de soporte y formación, haga doble clic en el icono **Dell Solution Center** en el escritorio de Microsoft® Windows®. También puede acceder a Dell a través de [support.dell.com](http://support.dell.com).

Para obtener más información acerca de su equipo, haga clic en el botón **Inicio** y en **Ayuda y asistencia técnica**:

- Para acceder al archivo *Procedimientos*, haga clic en **Guías del usuario y del sistema**, en **Guías del usuario** y, a continuación, en **Procedimientos**.
- Para obtener ayuda con el sistema operativo Windows, haga clic en **Consejos sobre Microsoft Windows XP**.

Kijk in uw *Gebruikershandleiding* voor meer informatie, inclusief voor hoe u de printer kunt aansluiten.

U kunt de hulp en onderwijs werkettingen ingaan door twee keer op de **Dell Solution Center** pictogram te drukken op het bureaublad van Microsoft® Windows®. U kunt ook Dell binnengaan door [support.dell.com](http://support.dell.com).

Voor meer informatie over uw computer druk op de **Start** toets en op de **Hulp en steun** toets.

- Om het *Vertel me hoe* hulp bestand binnen te gaan moet u de **Gebruikers en systeem handleidingen** indrukken, waarna u klikt op de **Gebruikershandleiding** en de *Vertel me hoe* toetsen.
- Voor hulp met het windows besturings systeem gebruikt u de **advies toets** van **Microsoft Windows XP**.

Printed in Ireland.

Information in this document is subject to change without notice.  
© 2003 Dell Computer Corporation. All rights reserved.

Reproduction in any manner whatsoever without the written permission of Dell Computer Corporation is strictly forbidden.

Dell and the DELL logo are trademarks of Dell Computer Corporation; Microsoft and Windows are registered trademarks of Microsoft Corporation. Dell disclaims proprietary interest in the marks and names of others.

June 2003

Les informations contenues dans ce document sont sujettes à modification sans préavis.  
© 2003 Dell Computer Corporation. Tous droits réservés.

La reproduction de quelque manière que ce soit sans l'autorisation écrite de Dell Computer Corporation est strictement interdite.

Dell et DELL sont des marques de Dell Computer Corporation; Microsoft et Windows sont des marques déposées de Microsoft Corporation. Dell dénie tout intérêt propriétaire aux marques et noms commerciaux autres que les siens.

Juin 2003

Irrtümer und technische Änderungen vorbehalten.  
© 2003 Dell Computer Corporation. Alle Rechte vorbehalten.

Nachdrucke jeglicher Art ohne die vorherige schriftliche Genehmigung der Dell Computer Corporation sind strengstens untersagt.

Dell und DELL-Logos sind Marken der Dell Computer Corporation; Microsoft und Windows sind eingetragene Marken der Microsoft Corporation. Dell verzichtet auf alle Besitzrechte an Marken und Handelsbezeichnungen, die nicht ihr Eigentum sind.

Juni 2003

Le informazioni contenute nel presente documento sono soggette a modifiche senza preavviso.  
© 2003 Dell Computer Corporation. Tutti i diritti riservati.

Qualsiasi riproduzione senza permesso scritto da parte della Dell Computer Corporation è severamente vietata.

Dell e il logo DELL sono marchi di fabbrica di Dell Computer Corporation; Microsoft e Windows sono marchi depositati di Microsoft Corporation. Dell nega qualsiasi partecipazione di proprietà relativa a marchi diversi da quelli di sua proprietà.

Giugno 2003

La información contenida en este documento puede modificarse sin previo aviso.  
© 2003 Dell Computer Corporation. Reservados todos los derechos.

Queda estrictamente prohibida la reproducción de este documento en cualquier forma sin la autorización por escrito de Dell Computer Corporation.

Dell y el logotipo de DELL son marcas comerciales de Dell Computer Corporation; Microsoft y Windows son marcas registradas de Microsoft Corporation. Dell renuncia a cualquier interés sobre la propiedad de marcas y nombres comerciales que no sean los suyos.

Junio de 2003

De informatie in dit document kan zonder voorafgaande kennisgeving worden gewijzigd.  
© 2003 Dell Computer Corporation. Alle rechten voorbehouden.

Het vermeerderen van deze informatie in welke vorm dan ook zonder toestemming van Dell Computer Corporation is verboden.

Dell en het Dell-Logo zijn handelsmerken van Dell Computer Corporation; Microsoft en Windows zijn gedeponeerde handelsmerken van Microsoft Corporation. Overige merken en namen zijn eigendom van hun respectieve eigenaren.

Juni 2003