





Om advarsler


 **ADVARSEL:** ADVARSEL angir potensiell fare for skade på eiendom, personskade eller død.

Bytte ut harddiskbrettet på Dell Precision™ arbeidsstasjon T3500/T5500

 **ADVARSEL:** Før du arbeider inne i datamaskinen, må du lese sikkerhetsinformasjonen som fulgte med datamaskinen. Hvis du vil ha mer informasjon om sikkerhet, går du til hjemmesiden for overholdelse av forskrifter (Regulatory Compliance) på www.dell.com/regulatory_compliance.

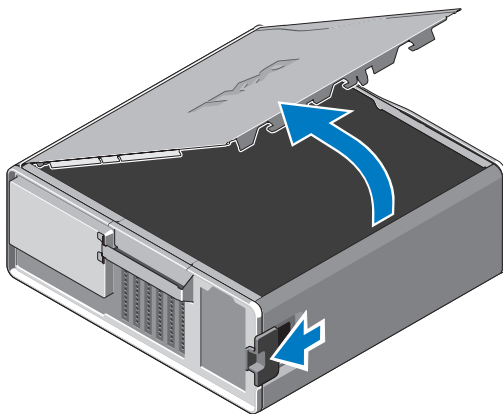
 **MERK:** Det nye harddiskbrettet leveres med et avtagbart blindpanel. Du må fjerne blindpanelet fra harddiskbrettet hvis harddiskbrettet kommer i veien for kablene på skjermkortet.

 **MERK:** Datamaskinen støtter bare én harddisk, i harddiskbrettet med blindpanelet tatt av.

 **MERK:** Hvis du ønsker mer informasjon om hvordan du tar ut og setter inn deler i datamaskinen, kan du se *Servicehåndbok* på Dells nettsted for støtte på support.dell.com/manuals.

- 1 Slå av datamaskinen.
- 2 Koble alle eksterne kabler fra datamaskinen.

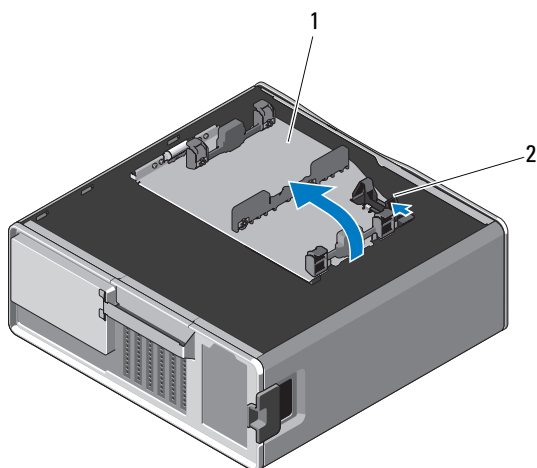
- 3** Ta av sidedekselet.



- 4** Koble strøm- og datakablene fra harddisken(e) og ta harddisken(e) ut av datamaskinen.

- 5** Fjern harddiskbrettet:

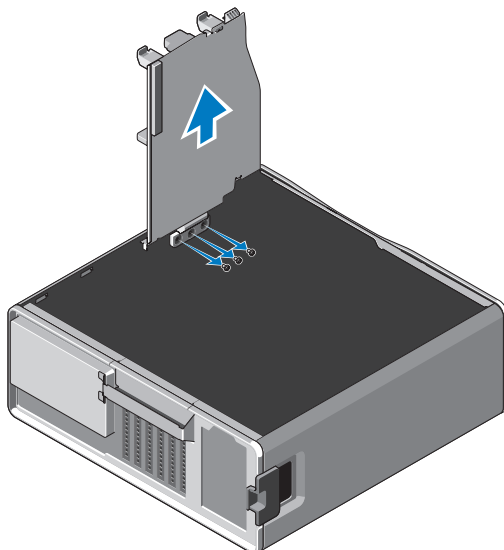
- a** Trykk ned utløserlåsen og roter harddiskbrettet for å løfte det.



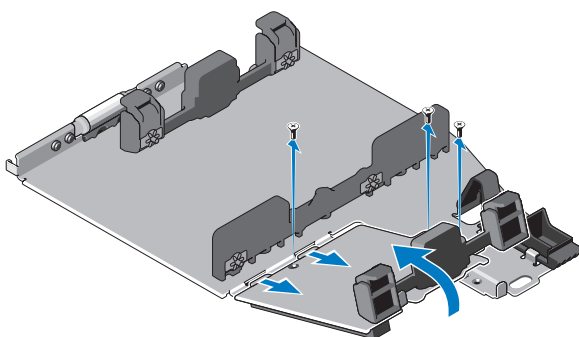
1 harddiskbrett


2 utløserlås

- b** Skru ut alle skruene som fester harddiskbrettet til chassiset. Løft harddiskbrettet opp og vekk fra datamaskinen.

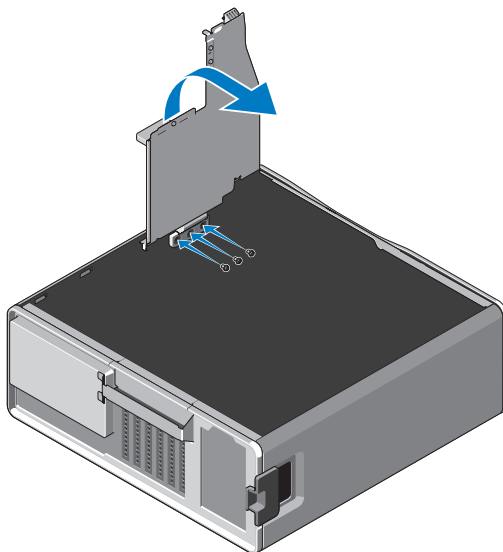


- 6** Sett inn det nye harddiskbrettet:
- a** Skru ut skruene som fester blindpanelet på det nye harddiskbrettet.
 - b** Løft blindpanelet og skyv det ut av harddiskbrettet.



 **MERK:** Ta vare på blindpanelet for senere installering av en ekstra harddisk.

- c Fest harddiskbrettet til chassiset med skruene du fjernet fra det gamle harddiskbrettet.



- 7 Sett på plass harddisken og koble til harddiskens strøm- og datakabler.
- 8 Sett på plass sidedekselet.
- 9 Koble til alle eksterne kabler og slå på datamaskinen.

Informasjonen i dette dokumentet kan endres uten varsel.

© 2010 Dell Inc. Med enerett.

Reproduksjon av dette materialet i enhver form er strengt forbudt uten skriftlig tillatelse fra Dell Inc.

Varemerker i denne teksten: *Dell*, *DELL*-logoen og *Dell Precision* er varemerker for Dell Inc.

Andre varemerker og varenavn kan brukes i dette dokumentet som en henvisning til institusjonene som innehar rettighetene til merkene og navnene, eller til produktene. Dell Inc. fraskriver seg eierinteresse i varemerker og navn som ikke er dets egne.