

Features

1. Power button
2. Optical-drive eject button
3. Optical drive
4. AlienHead
5. Microphone connector
6. Headphone connector
7. USB 2.0 connectors (2)
8. Coaxial S/PDIF connector
9. Optical S/PDIF connector
10. HDMI connector
11. USB 2.0 connectors (4)
12. Network connector and network lights
13. USB 3.0 connectors (2)
14. Surround sound connector
15. Side surround sound connector
16. Microphone connector
17. Line-out connector
18. Hard-drive activity light
19. AC adapter connector
20. Discrete graphics card
21. Line-in connector
22. Center/Subwoofer LFE connector
23. Security-cable slot

Fonctions

1. Bouton d'alimentation
2. Bouton d'éjection du lecteur optique
3. Lecteur optique
4. AlienHead
5. Connecteur de microphone
6. Prise écouteur
7. Connecteurs USB 2.0 (2)
8. Connecteur S/PDIF coaxial
9. Connecteur optique S/PDIF
10. Connecteur HDMI
11. Connecteurs USB 2.0 (4)
12. Voyants connecteur réseau et réseau
13. Connecteurs USB 3.0 (2)
14. Connecteur son Surround
15. Connecteur son Surround latéral
16. Connecteur de microphone
17. Connecteur de sortie de ligne
18. Voyant d'activité du disque dur
19. Connecteur d'adaptateur CA
20. Carte graphique discrète
21. Connecteur d'entrée ligne
22. Connecteur LFE caisson de grave/enceinte centrale
23. Fente pour câble de sécurité

Características

1. Botão liga/desliga
2. Botão de ejeção da unidade óptica/disquete
3. Unidade óptica
4. AlienHead
5. Conector do microfone
6. Conector do fone de ouvido
7. Conectores USB 2.0 (2)
8. Conector S/PDIF coaxial
9. Conector S/PDIF óptico
10. Conector HDMI
11. Conectores USB 2.0 (4)
12. Conector de rede e luzes de rede
13. Conectores USB 3.0 (2)
14. Conector de som surround
15. Conector de som surround lateral
16. Conector do microfone
17. Conector de saída de linha
18. Luz de atividade do disco rígido
19. Conector do adaptador CA
20. Placa gráfica separada
21. Conector de entrada de linha
22. Conector de LFE central/subwoofer
23. Encaixe do cabo de segurança

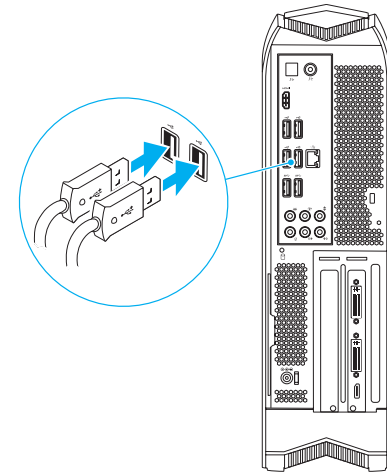
Funciones

1. Botón de encendido
2. Botón de expulsión de la unidad óptica
3. Unidad óptica
4. AlienHead
5. Conector para micrófono
6. Conector para auriculares
7. Conectores USB 2.0 (2)
8. Conector S/PDIF coaxial
9. Conector S/PDIF óptico
10. Conector HDMI
11. Conectores USB 2.0 (4)
12. Conector e indicadores luminosos de red
13. Conectores USB 3.0 (2)
14. Conector de sonido envolvente
15. Conector de sonido envolvente lateral
16. Conector para micrófono
17. Conector de línea de salida
18. Indicador de actividad del disco duro
19. Conector del adaptador de CA
20. Tarjeta de gráficos discreta
21. Conector de línea de entrada
22. Conector de LFE (Efecto de baja frecuencia) central/subwoofer
23. Ranura para cable de seguridad



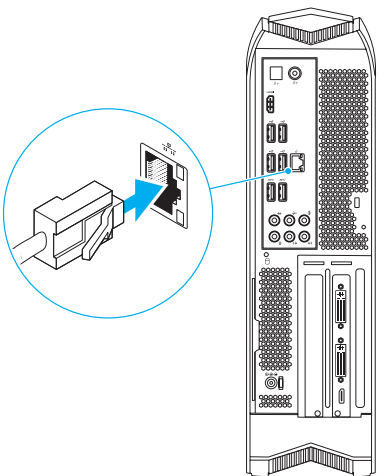
1 Connect the Keyboard and Mouse

Connectez le clavier et la souris | Conecte o teclado e o mouse
Conexión del teclado y el ratón



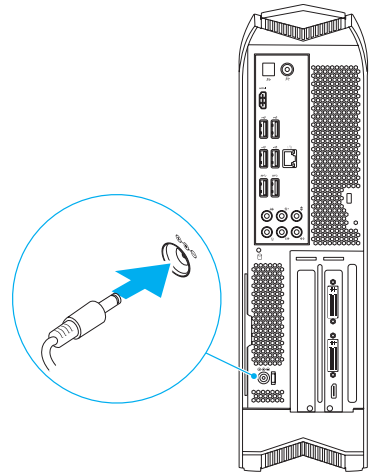
2 Connect the Network Cable (Optional)

Branchement du câble réseau (facultatif) | Conecte o cabo da rede (opcional)
Conexión del cable de red (opcional)



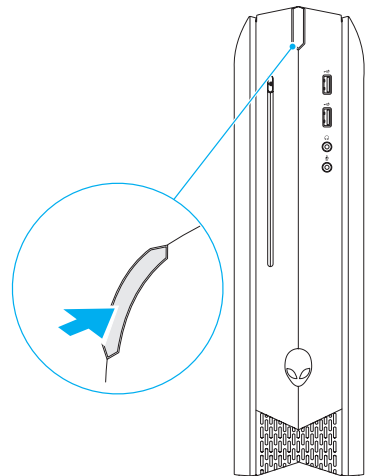
3 Connect the Power Cable

Connectez le câble d'alimentation | Conecte o cabo de alimentação
Conecte el cable de alimentación



4 Press the Power Button

Emplacement du bouton d'alimentation | Pressione o botão liga/desliga
Pulse el botón de encendido



Connect the display

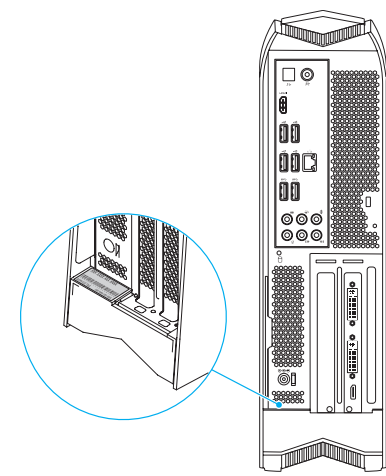
Brancher l'écran | Conecte a tela
Conexión de la pantalla

| Connection Type | Computer | Cable and Adapter | Display |
|---------------------------|------------|---------------------|----------|
| Type de connexion | Ordinateur | Câble et adaptateur | Écran |
| Tipo de conexão | Computador | Cabo e adaptador | Tela |
| Tipo de conexión | Equipo | Cable y adaptador | Pantalla |
| VGA ↔ VGA | | | |
| DVI ↔ DVI | | | |
| DVI ↔ VGA | | | |
| HDMI ↔ HDMI | | | |
| HDMI ↔ DVI | | | |
| DisplayPort ↔ DisplayPort | | | |

- NOTE:** It is recommended that you connect the display to the integrated HDMI connector to enable intelligent graphics switching.
- REMARQUE :** Il est recommandé de connecter l'écran au connecteur HDMI intégré pour activer la commutation graphique intelligente.
- NOTA:** é recomendável que você conecte a tela ao conector HDMI integrado para habilitar a comutação inteligente de adaptador gráfico.
- NOTA:** Se le recomienda que conecte la pantalla al conector HDMI integrado para activar el intercambio de gráficos inteligentes.

Locate Your Service Tag

Trouver votre numéro de service | Localize a Etiqueta de serviço
Localización de la etiqueta de servicio



More Information

To learn about the features and advanced options available on your desktop, click **Start** → **All Programs** → **Dell Help Documentation** or go to support.dell.com/manuals.

To contact Dell for sales, tech support, or customer service issues, go to dell.com/ContactDell. Customers in the United States can call 1-800-ALIENWARE or 866-287-6727.

For the latest information, FAQ's, and solutions to most common issues, see support.dell.com/Alienware.

Information in this document is subject to change without notice.

© 2011 Dell Inc. All rights reserved.

Alienware® and the AlienHead logo are trademarks or registered trademarks of Alienware Corporation; Dell™ is a trademark of Dell Inc; NVIDIA® and Optimus™ are trademarks and/or registered trademarks of NVIDIA Corporation in the United States and other countries.

2011 - 12
Regulatory Model: D05S | Type: D05S001

Computer Model: Alienware X51

Mais informações

Para informar-se sobre os recursos e as opções avançadas disponíveis em seu computador, clique em **Iniciar** → **Todos os programas** → **Documentação de ajuda da Dell** ou vá para support.dell.com/manuals.

Para entrar em contato com a Dell sobre questões relacionadas a vendas, suporte técnico ou atendimento ao cliente, vá para dell.com/ContactDell. Clientes nos EUA podem ligar para 1-800-ALIENWARE ou 866-287-6727.

Para obter as últimas informações, FAQs e soluções para os problemas mais comuns, consulte support.dell.com/Alienware.

As informações neste documento estão sujeitas a alteração sem aviso prévio.

© 2011 Dell Inc. Todos os direitos reservados.

Alienware® e o logotipo Alien-Head são marcas comerciais ou marcas comerciais registradas da Alienware Corporation; Dell™ é marca comercial da Dell Inc; NVIDIA® e Optimus™ são marcas comerciais e/ou marcas comerciais registradas da NVIDIA Corporation nos EUA e em outros países.

2011 - 12
Modelo regulatório: D05S | Tipo: D05S001

Modelo do computador: Alienware X51

Información para la NOM o Norma Oficial Mexicana (Solo para México)

La siguiente información afecta a los dispositivos descritos en este documento de acuerdo a los requisitos de la Normativa Oficial Mexicana (NOM):

Importador:
Dell México S.A. de C.V.

Paseo de la Reforma 2620 – Piso 11^o
Col. Lomas Altas

11950 México, D.F.

Número de modelo normativo: D05S

Tensión de entrada: 19,5 VCC

Intensidad de entrada: 12,3 A o 16,9 A

Para obtener más detalles, lea la información de seguridad que se envía con el equipo.
Para obtener más información sobre las mejores prácticas de seguridad, consulte dell.com/regulatory_compliance.

Informations complémentaires

Pour plus d'informations sur les fonctions et les options avancées disponibles sur votre ordinateur de bureau, cliquez sur **Démarrer** → **Toutes les programmes** → **Dell Help Documentation** ou accédez à support.dell.com/manuals.

Pour contacter Dell pour des questions commerciales, de support technique ou de service après-vente, visitez le site dell.com/ContactDell. Les clients aux États-Unis peuvent appeler le 1-800-ALIENWARE ou le 866-287-6727.

Pour les dernières informations, les questions courantes et les solutions aux problèmes courants, voir support.dell.com/Alienware.

Les informations qui figurent dans ce document peuvent être modifiées sans préavis.

© 2011 Dell Inc. Tous droits réservés.

Alienware® et le logo AlienHead sont des marques commerciales ou déposées d'Alienware Corporation; Dell™ est une marque commerciale de Dell Inc. NVIDIA® et Optimus™ sont des marques commerciales et/ou déposées de NVIDIA Corporation aux États-Unis et dans d'autres pays.

2011 - 12
Modèle réglementaire : D05S | Type : D05S001

Modèle d'ordinateur : Alienware X51

Más información

Para obtener información sobre las funciones y opciones avanzadas disponibles en su equipo de escritorio, haga clic en **Iniciar** → **Todos los programas** → **Documentación de ayuda de Dell** o visite support.dell.com/manuals.

Para ponerse en contacto con Dell por problemas de ventas, soporte técnico o del servicio de atención al cliente, vaya a dell.com/ContactDell. Clientes en los Estados Unidos puede llamar al 1-800-ALIENWARE o 866-287-6727.

Para información reciente, respuestas a preguntas frecuentes y soluciones a problemas ordinarios, visite support.dell.com/Alienware.

La información contenida en este documento puede modificarse sin previo aviso.

© 2011 Dell Inc. Todos los derechos reservados.

El logo de Alienware® y AlienHead son marcas o marcas registradas de Alienware Corporation; Dell™ es una marca de Dell Inc.; NVIDIA® y Optimus™ son marcas y/o marcas comerciales registradas de NVIDIA Corporation en los Estados Unidos y otros países.

2011 - 12
Modelo normativo: D05S | Tipo: D05S001

Modelo de equipo: Alienware X51