


**HANDBOK FÖR STATIONÄR
AELIENWARE®-DATOR**

Upplysningar och varningar

 **OBS!** Detta meddelande innehåller viktig information som kan hjälpa dig att få ut mer av datorn.

 **VIKTIGT!** Här visas information om potentiell skada på maskinvaran eller dataförlust, samt hur du undviker detta.

 **WARNING!** En varning signalerar risk för egendomsskada, personskada eller dödsfall.

Innehållet häri kan komma att ändras utan föregående meddelande.

© 2010 Dell Inc. Med ensamrätt.

Återgivning av dessa material på något sätt utan skriftligt tillstånd av Dell Inc. är strängt förbjudet.

Varumärken som anges i denna handbok: *Alienware*, *AlienFX* och *AlienHead*-logotypen är varumärken eller registrerade varumärken som tillhör Alienware Corporation; *Dell* är ett varumärke som tillhör Dell Inc; *Microsoft*, *Windows* och *Windows-startlogotypen* är antingen varumärken eller registrerade varumärken som tillhör Microsoft Corporation i USA och/eller andra länder; *Intel* är ett registrerat varumärke och *Core* och *Speedstep* är varumärken som tillhör Intel Corporation i USA och andra länder; *Blu-ray Disc* är ett varumärke som tillhör Blu-ray Disc Association; *Bluetooth* är ett registrerat varumärke som tillhör Bluetooth SIG, Inc. och används av Dell Inc. under licens.

Övriga varumärken/-namn i handboken kan användas för att hänvisa till dem som gör anspråk på varumärkena/-namnen eller deras produkter. Dell Inc. fransäger sig allt ägarintresse av andra varumärken/-namn än sina egna.

Regleringsmodell: DOIM Regleringstyp: DOIM001 och DOIM002

Artikelnummer N9TR8 Rev. A00 Februari 2010

INNEHÅLL

KAPITEL 1: INSTALLERA DATORN	7	KAPITEL 4: INSTALLERA TILLÄGGS- ELLER UTBYTESKOMPONENTER	35
Innan du installerar datorn	8	Innan du börjar	36
Ansluta bildskärmen	9	Ta bort och sätta dit sidopanelen	38
Ansluta tangentbord och mus	10	Inuti datorn.....	39
Ansluta nätverkskabeln (valfritt).....	10	Ta bort och sätta dit minnesmodul(er)	39
Ansluta nätkabeln	11	Ta bort och sätta dit hårddisk(ar)	42
Tryck på strömbrytaren.....	11	Ta bort och sätta dit expansionskort	44
Konfigurera Microsoft Windows.....	12	KAPITEL 5: FELSÖKNING	47
Ansluta till Internet (valfritt).....	12	Grundläggande råd och tips	48
KAPITEL 2: LÄR KÄNNA DINDATOR	15	Säkerhetskopiering och allmänt underhåll	48
Funktioner på framsidan	16	Verktyg för programdiagnostik	49
Funktioner på baksidan	17	KAPITEL 6: SYSTEMÅTERSTÄLLNING	57
Funktioner på ovansidan	21	Dell DataSafe Local Backup.....	58
KAPITEL 3: ANVÄNDA DATORN	23	KAPITEL 7: SPECIFIKATIONER	59
Alienwares kommandocenter.....	24	BILAGA A: ALLMÄNNA OCH ELEKTRISKA SÄKERHETSÅTGÄRDER	64
Arbeta med RAID.....	24	BILAGA B: KONTAKTA ALIENWARE	66
Optimera prestanda.....	27	BILAGA C: VIKTIG INFORMATION	67
Konfigurera BIOS.....	28	NVIDIA GeForce GTX 295-grafikkort	67

Bästa Alienware-kund,

Välkommen till Alienware-familjen. Vi är förtjusta över att få inkludera dig i det växande antalet smarta högeffektiva datoranvändare.

Alienware-tekniker som har konstruerat din högeffektiva dator har sett till att den är ordentligt optimerad och fungerar med maximal prestanda. Vi bygger datorer i ett enda orubbligt syfte: Bygg den som om den var din egen. Teknikerna kommer inte att slå sig till ro förrän din nya dator uppfyller eller överskrider våra krävande villkor!

Vi har testat din dator i stor skala för att du ska kunna uppleva de högsta nivåerna på prestanda. Utöver en standardinkörningsperiod har din dator utvärderats med hjälp av verkliga verktyg som t.ex. syntetiska prestandanormer.

Vi vill gärna ta del av din upplevelse med din nya högeffektiva dator, så tveka inte att skicka e-post eller ringa till Alienware om du har några frågor eller synpunkter. Hela personalstyrkan delar din entusiasm för ny teknik och vi hoppas att du kommer att gilla din nya dator lika mycket som Alienware gillade att bygga den åt dig.

Med vänlig hälsning

Personalen på Alienware

אנשי מחשבים: מה עושים לפני שמתחילים

KAPITEL 1: INSTALLERA DATORN

Innan du installerar datorn

Tack för ditt inköp av Alienware® Aurora!

Läs alla säkerhets- och installationsanvisningar innan du ansluter datorn. Börja med att försiktigt öppna förpackningen och plocka ur alla komponenter. Kontrollera alla komponenter med avseende på fysisk skada som kan ha inträffat under transporten.

Kontrollera gentemot den medföljande fakturan att alla beställda komponenter finns med. Rapportera alla komponenter som saknas till kundtjänst inom fem dagar från det datum du tar emot leveransen. Komponenter som rapporteras saknade efter fem dagar från leveransdatumet kommer inte att behandlas. Kontrollera bl.a. att följande vanliga komponenter finns med:

- Dator
- Microsoft® cd-nyckel finns på datorns baksida
- Tangentbord (om beställt)
- Mus (om beställd)
- Multimediehögtalare och subwoofer (om beställda)
- Styrspak (om beställd)

Du kanske även behöver en liten spår- och/eller stjärnmejsel för att ansluta kringutrustningskablar till datorn.

Dokumentation och media för produkten

I dokumentationen som medföljer Alienware®-datorn finns svar på många frågor som eventuellt dyker upp när du utforskar datorns funktioner. Läs dokumentationen om du vill ha information om teknik eller allmän användning. Här finns även svar och lösningar. I vissa avsnitt i dokumentationen hänvisas den medföljande medieskivan, som du eventuellt behöver för att slutföra vissa aktiviteter. Vår tekniska supportpersonal finns som alltid på plats för att hjälpa dig.

Placering av datorn



WARNING! Placera inte datorn nära eller över ett element eller värmeventil. Om hela eller delar av datorn placeras i ett skåp ska du se till att lämplig ventilation tillhandahålls. Placera inte datorn på en fuktig plats eller i något område där den utsätts för regn eller vatten. Var försiktig så att du inte spillar någon vätska på eller i datorn.

När du placerar datorn, se till att:

- Den placeras på ett underlag som är jämnt och stabilt.
- Ström- och datakabelkontakter inte kläms fast mellan datorn och en vägg – eller andra föremål.
- Inget hindrar luftflödet framför, bakom eller under datorn.
- Datorn har tillräckligt utrymme så att optiska enheter och andra externa lagringsenheter är lättåtkomliga.

Ansluta bildskärmen

Anslut bildskärmen till kontakten på datorns grafikkort.



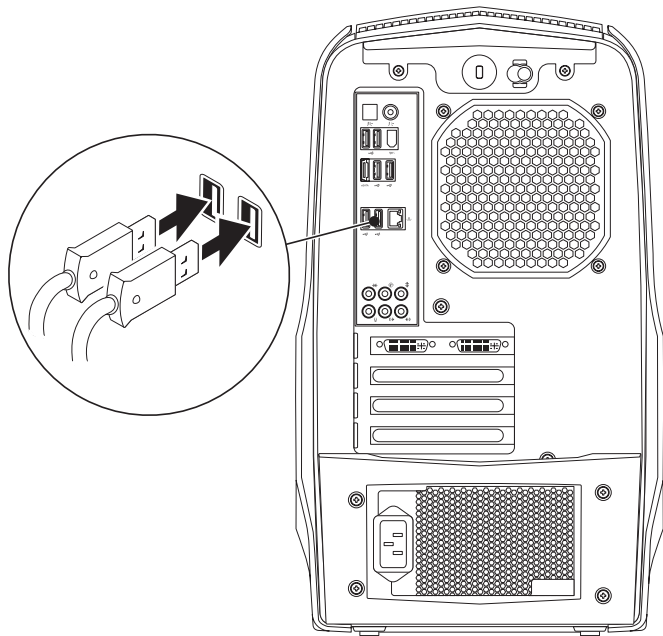
OBS! Det kan finnas en DVI- eller HDMI-kontakt på det grafikkort du köpte.

Du kan köpa DVI-till-VGA-adaptorn, HDMI-till-DVI-adaptorn och extra HDMI- eller DVI-kablar på www.dell.com.

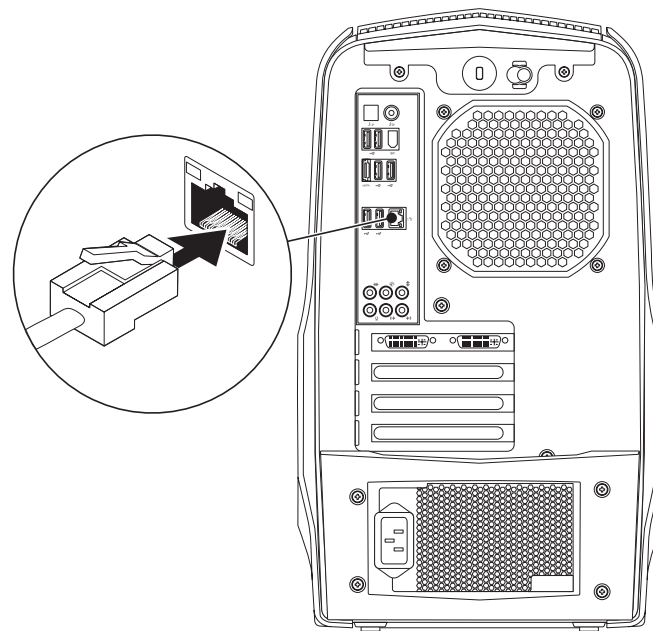
Använd en kabel som är avsedd för kontaktypen på datorn och bildskärmen. Med hjälp av tabellen nedan kan du identifiera kontakterna på datorn och bildskärmen.

Anslutningstyp	Dator	Kabel	Bildskärm
DVI-till-DVI (DVI-kabel)			
HDMI-till-HDMI (HDMI-kabel)			
HDMI-till-DVI (HDMI-till-DVI- adapter + DVI- kabel)			

Ansluta tangentbord och mus



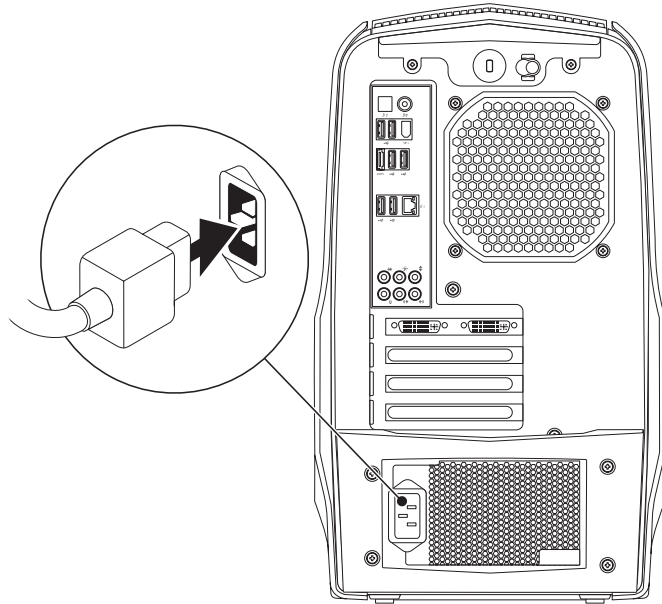
Ansluta nätverkskabeln (valfritt)



Ansluta nätkabeln

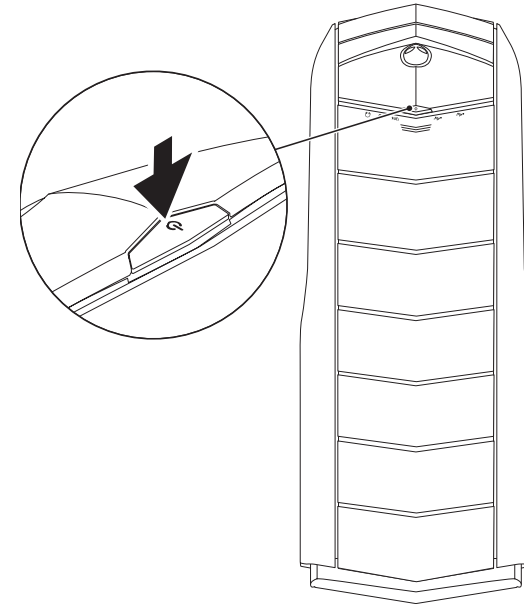


WARNING! Nätuttag och förgreningsdosor varierar per land. Om du använder en inkompatibel kabel eller ansluter kabeln till förgreningsdosan eller eluttaget på fel sätt kan brand uppstå eller utrustningen skadas.




Tryck på strömbrytaren

Tryck på strömbrytaren högst upp på datorn.




Konfigurera Microsoft Windows

 **VIKTIGT! Avbryt inte operativsystemets installationsprocess. Datoren kan i så fall bli obrukbart.**

Datorn är förkonfigurerad med de operativsysteminställningar du valde när du beställde datorn. Följ anvisningarna på skärmen för att konfigurera återstående inställningar.

 **OBS!** För optimal datorprestanda bör du hämta den/de senaste BIOS-versionen och drivrutinerna. De finns på support.dell.com.

 **OBS!** Mer information om operativsystemet och funktioner finns på support.dell.com/MyNewDell.


Ansluta till Internet (valfritt)

Konfigurera en kabelanslutning

- Om du använder en uppringd anslutning, ansluter du en telefonlinje till det externa USB modemmet (tillval) och till telefonuttaget på väggen innan du konfigurerar Internetanslutningen.
- Om du använder en anslutning via DSL eller kabel/satellitmodem, kontaktar du Internetleverantören eller telefonoperatören som ger dig konfigurationsanvisningar.


Slutför konfigurationen av kabelanslutningen till Internet genom att följa anvisningarna under "Konfigurera Internetanslutningen" på sidan 13.

Konfigurera en trådlös anslutning

 **OBS!** Hur den trådlösa routern konfigureras beskrivs i dokumentationen som medföljde routern.

Innan du kan använda en trådlös Internetanslutning måste du ansluta din trådlösa router.

Så här upprättar du en anslutning till en trådlös router:

1. Spara och stäng alla öppna filer och avsluta alla öppna program.
2. Klicka på **Start**  → **Kontrollpanelen**.
3. I sökrutan skriver du **nätverk** och klickar därefter på **Nätverks- och delningscenter** → **Anslut till ett nätverk**.
4. Slutför installationen genom att följa anvisningarna på skärmen.


Konfigurera Internetanslutningen

Internetleverantörer och vad de erbjuder varierar. Kontakt din Internetleverantör för att ta reda på vilka erbjudanden som finns i ditt land.

Om du inte kan ansluta till Internet men det har gått tidigare kan det bero på driftstopp hos Internetleverantören. Kontakta Internetleverantören och hör efter hur det står till med tjänsten eller försök igen senare.

Ha informationen från Internetleverantören till hands. Om du inte har en Internetleverantör kan du få en via guiden **Anslut till Internet**.

Så här konfigurerar du Internetanslutningen:

1. Spara och stäng alla öppna filer och avsluta alla öppna program.
2. Klicka på **Start**  → **Kontrollpanelen**.
3. I sökrutan skriver du **nätverk** och klickar därefter på **Nätverks- och delningscenter** → **Skapa en anslutning eller nätverk** → **Anslut till Internet**. Fönstret **Anslut till Internet** dyker upp.



OBS! Om du inte vet vilken anslutningstyp du ska välja, klickar du på **Hjälp mig att välja** eller kontaktar Internetleverantören.

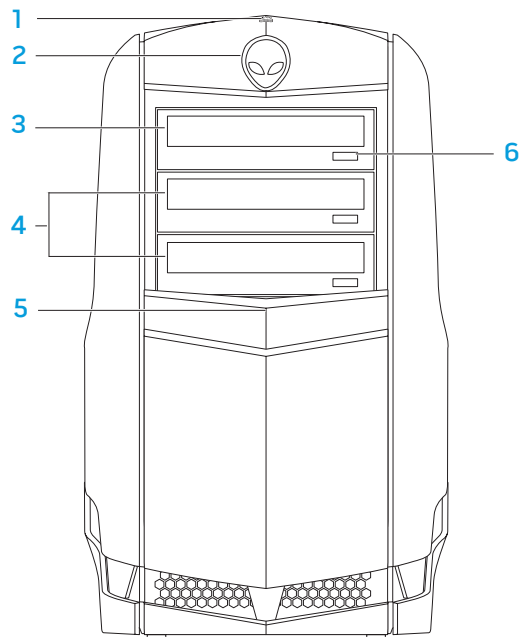
4. Följ anvisningarna på skärmen och använd konfigurationsinformationen från Internetleverantören för att slutföra konfigurationen.



KAPITEL 2: LÄR KÄNNA DIN DATOR

I det här kapitlet finns information om din nya dator så att du kan bekanta dig med dess olika funktioner och komma igång snabbt.

Funktioner på framsidan



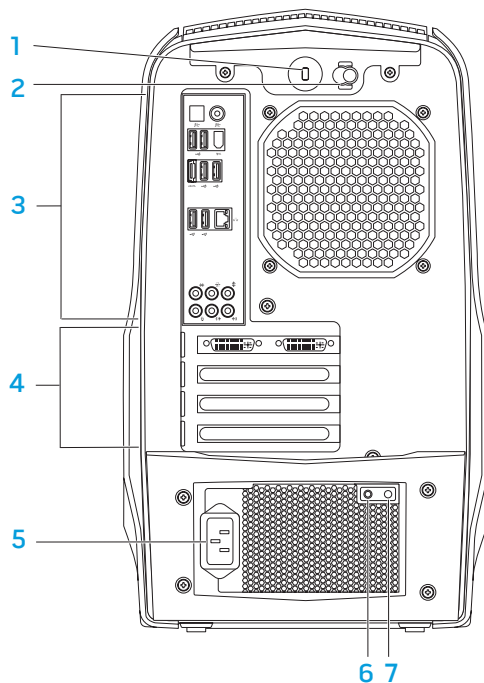
- 1 **Aktivetslampa för hårddisken** — Blinkar när datorn skriver eller läser data på hårddisken.



VIKTIGT! Undvik att förlora data genom att aldrig stänga av datorn när hårddisklampan blinkar.

- 2 **Alienhead** — Enhetspanelen skjuts ned när du trycker här. Du kan även skjuta ned enhetspanelen när datorn är avstängd.
- 3 **Optisk enhet** — Spela upp eller in på cd-, dvd-, och Blu-ray-skivor.
- 4 **Uttag för optiska enheter (2)** — Anslut fler optiska enheter.
- 5 **Enhetspanel** — Täcker den/de optiska enheten/enheterna eller uttagen för optiska enheter.
OBS! Enhetspanelen visas i öppet läge.
- 6 **Utmatningsknapp för optisk enhet** — Öppnar den optiska enhetens fack.

Funktioner på baksidan

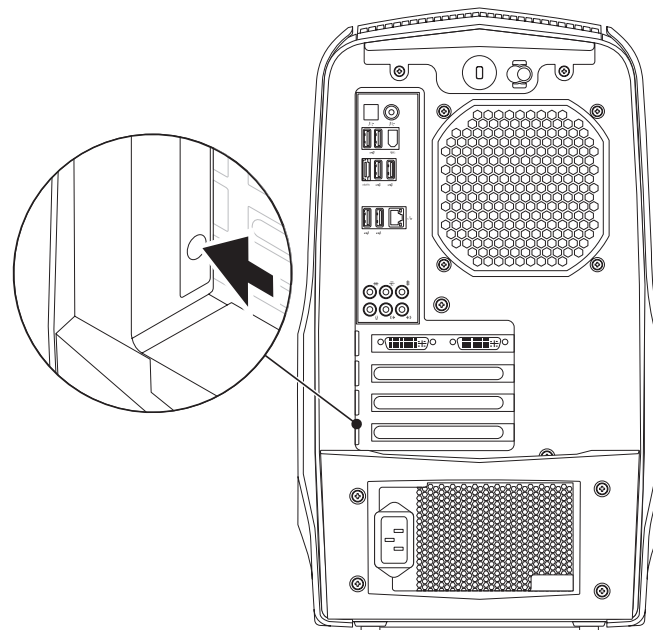


- 1 Uttag för säkerhetsvajer** — Anslut ett stödskydd till datorn.
OBS! Kontrollera att stödskyddet passar i uttaget innan du köper det.
- 2 Spärr** — Stäng eller öppna uttaget för säkerhetsvajer och lås eller lås upp frigöringspanelen. Skjut spärren åt höger för att öppna uttaget för säkerhetsvajer och för att låsa upp frigöringspanelen.
- 3 Bakpanelskontakter** — Anslut USB-, ljud- och andra enheter till lämpliga kontakter.
Mer information finns under "Bakpanelskontakter" på sidan 19.
- 4 Expansionskortplatser** — Åtkomst till kontakter för installerade PCI- och PCI Express-kort.
- 5 Nätuttag** — Anslut nätkabeln.
- 6 Diagnostiklampa** — Visar om strömförsörjningen är i driftdueligt skick.
- 7 Diagnostikknapp** — Diagnostiklampan tänds när du trycker på denna knapp.

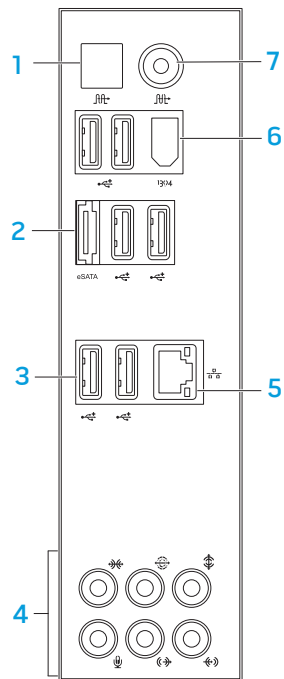
Bakljusknapp

Tryck på bakljusknappen om du vill sätta på lampan och bättre se bakpanelskontaktarna. Lampan släcks automatiskt efter några sekunder.



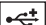

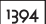
 **OBS!** I Alienware Aurora Standard fungerar bara denna lampa när datorn är påslagen. I Alienware Aurora ALX fungerar lampan även om datorn är avstängd eftersom den drivs av interna batterier.



Bakpanelskontakter



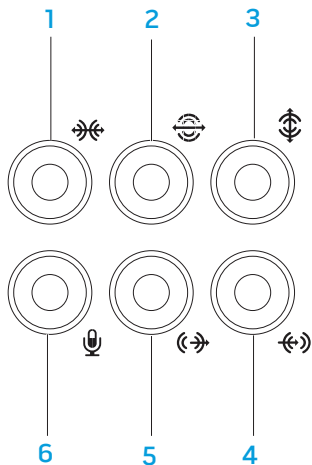
OBS! Vissa bakpanelskontakter finns eventuellt inte på din dator. Mer information finns under "Specifikationer" på sidan 59.







-  **Optisk S/PDIF-kontakt** — Anslut förstärkare, högtalare eller TV-apparater för digital ljudutmatning via optiska digitalkablar. Detta format ger en ljudsignal utan att gå via en analog-digitalomvandling (fungerar bara på Aurora och Aurora ALX).
-  **eSATA-kontakt** — Anslut eSATA-kompatibla lagringsenheter som t.ex. externa hårddiskar eller optiska enheter.
-  **USB 2.0-portar (6)** — Anslut USB-enheter som t.ex. en mus, tangentbord, skrivare, extern enhet eller MP3-spelare.
- Ljuduttag** — Anslut högtalare, mikrofoner och hörlurar.
OBS! Information om ljuduttagen finns under "Ansluta externa högtalare" på sidan 20.
-  **Nätverksport** — Anslut datorn till ett nätverk eller en bredbandsenhet.
-  **IEEE 1394-kontakt** — Anslut seriella höghastighets multimedieenheter som t.ex. digitala videokameror.
-  **Koaxial S/PDIF-kontakt** — Anslut förstärkare, högtalare eller TV-apparater för digital ljudutmatning via digitala koaxialkablar. Detta format ger en ljudsignal utan att gå via en analog-digitalomvandling. (fungerar bara på Aurora och Aurora ALX).

Ansluta externa högtalare

Alienware-datorn har fem inbyggda ljudutgångar och en ljudingång. Ljudutgångarna matar ut kvalitetsljud och har funktion för 7.1 surroundljud. Du kan ansluta en stereoanläggning eller ett högtalarsystem för att förstärka spel- och medieupplevelsen.

 **OBS!** På datorer som har ett ljudkort använder du kontakten på det kortet.

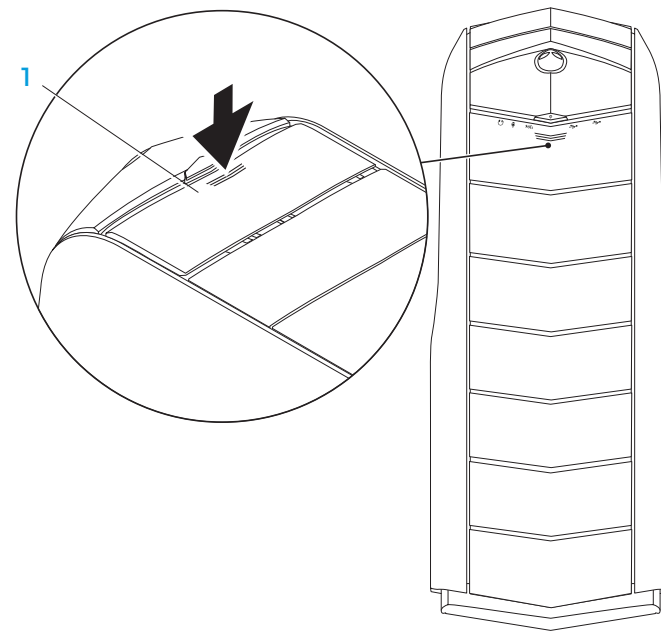


-  **Kontakt för sido V/H-surroundljud** — Anslut sido V/H-surroundhögtalare.
-  **Kontakt för bakre V/H-surroundljud** — Anslut bakre V/H-surroundhögtalare.
-  **Center/subwoofer-kontakt** — Anslut en mitthögtalare eller subwoofer.
-  **Linjeingång** — Anslut in- eller uppspelningsenheter som t.ex. mikrofon, kassettspelare, cd-spelare eller videospelare.
-  **Främre V/H-linjeutgång** — Anslut främre V/H-högtalare.
-  **Mikrofonuttag** — Anslut en mikrofon för röst- eller ljudinmatning till ett ljud- eller telefoniprogram.

Funktioner på ovansidan

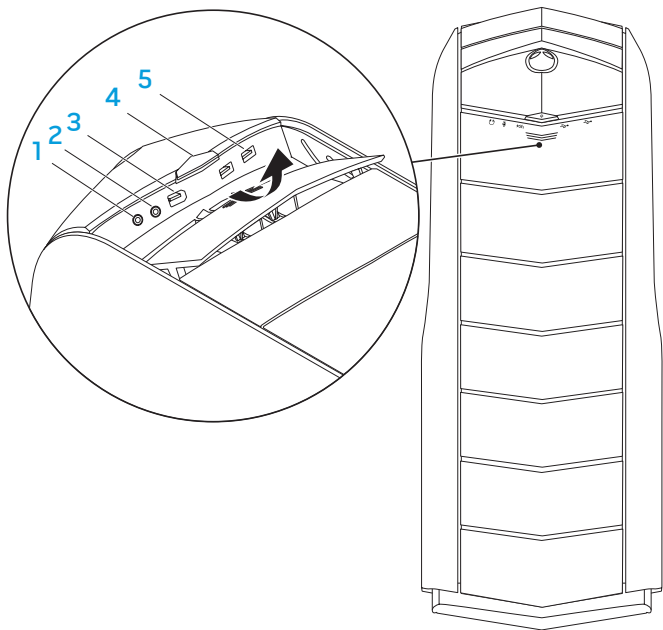
Åtkomst till kontakter på den övre panelen

Tryck den övre panelen nedåt för att komma åt kontakterna.




1 Övre panel

Kontakter på den övre panelen




- 1  **Hörlursuttag** — Anslut hörlurar.

OBS! För att ansluta strömsatt högtalare eller ljudsystem använder du ljudutgången eller en av S/PDIF-kontakterna (finns bara på Aurora och Aurora ALX) på datorns baksida.

- 2  **Mikrofonuttag** — Anslut en mikrofon för röst- eller ljudinmatning till ett ljud- eller telefoniprogram.

- 3  **IEEE 1394-kontakt** — Anslut seriella höghastighets multimedieenheter som t.ex. digitala videokameror.

- 4  **Strömbrytare** — Slå på/av datorn. Strömbrytarlampans färg visar strömstatus.

- Släckt — datorn är avstängd, befinner sig i viloläge eller får ingen ström.
- Fast vitt sken — datorn är igång.
- Blinkande vitt sken — datorn är i vilo- eller vänteläge.

Du kan ändra färgen som indikerar strömstatus via AlienFX®-programmet. Information om AlienFX finns under "AlienFX" på sidan 24.

- 5  **USB 2.0-portar (2)** — Anslut USB-enheter som t.ex. mus, tangetbord, skrivare, extern enhet eller MP3-spelare.

ህዝብ ለግልጽ ግብር ይገባል

KAPITEL 3: ANVÄNDA DATORN

Alienwares kommandocenter

Via Alienware® kommandocenter, som är en uppgraderbar kontrollpanel, får du åtkomst till Alienwares exklusiva programvara. Allteftersom Alienware frisläpper nya program, överförs de direkt till kommandocentret varvid du kan bygga upp ett bibliotek med verktyg för systemhantering, optimering och anpassning.

Du öppnar kommandocentret genom att klicka på **Start**  → **Alla program** → **Alienware** → **Command Center** → **Command Center**.

AlienFX

Med hjälp av AlienFX® kan du anpassa datorns ljuseffekter. Du kan tilldela ljuseffekter till händelser som t.ex. ett nytt e-postmeddelande kommer in, datorn försätts i viloläge och ett nytt program öppnas.

AlienFusion

Via AlienFusion kommer du åt Alienware-datorns energisparfunktioner så att du kan öka energieffektiviteten.

Värmereglage

Om det finns ventiler upptill på datorn använder du värmereglagen för att reglera datorns värme- och ventilationsfunktioner genom att ändra fläktvarvtalet och ventilbeteendet.

Arbeta med RAID

RAID (Redundant Array of Independent Disks - redundant matris av oberoende diskar) är en disklagringskonfiguration som ökar prestanda eller dataredundans. I det här avsnittet beskrivs fyra grundläggande RAID-nivåer.

- RAID-nivå 0 rekommenderas för högre prestanda (snabbare dataflöde).
- RAID-nivå 1 rekommenderas för användare som önskar hög nivå på dataintegritet.
- RAID-nivå 5 rekommenderas för högre prestanda och feltolerans.
- RAID-nivå 10 rekommenderas för högre prestanda och dataintegritet.



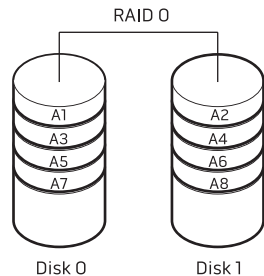
OBS! För RAID krävs flera hårddiskar. Antalet hårddiskar varierar beroende på RAID-konfigurationen.

RAID-nivå 0



VIKTIGT! Redundans förekommer inte vid RAID-nivå 0. Ett fel på en hårddisk resulterar därför i förlust av all data. Utför säkerhetskopieringar regelbundet för att skydda dina data.

I en RAID-nivå 0 används datastrimling som möjliggör åtkomst av data med hög hastighet. Datastrimling är en metod där sammanhängande segment eller block av data skrivs sekventiellt på en eller flera fysiska enheter och skapar en stor virtuell enhet. Med datastrimling kan en av enheterna läsa data medan den andra söker efter och läser nästa block.



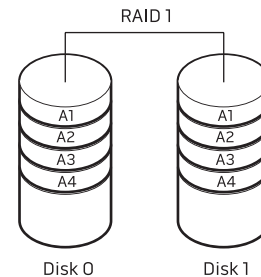
I RAID 0 används fullständig lagringskapacitet hos båda hårddiskarna. Exempelvis kan två hårddiskar på 2 GB kombineras och ge 4 GB hårddiskutrymme där data kan lagras.



OBS! I en RAID nivå 0-konfiguration är storleken på konfigurationen samma som den minsta enheten multiplicerat med antalet enheter i konfigurationen.

RAID-nivå 1

I RAID-nivå 1 används dataspeglning för att förbättra dataintegriteten. När data skrivs i den primära enheten, dubbleras (eller speglas) dessa data på den sekundära enheten i konfigurationen. RAID 1 gör avkall på dataåtkomst med hög hastighet till förmån för fördelarna med dataredundans.



Om det blir fel på en enhet, dirigeras efterföljande läs- och skrivoperationer till den andra enheten. En utbytesenhet kan därefter konfigureras med hjälp av datainformationen från den hela enheten.

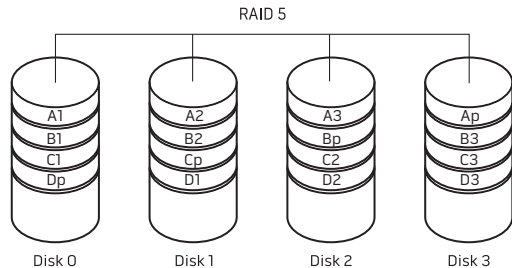


OBS! I en RAID 1-konfiguration motsvarar konfigurationens storlek den mindre av de två enheterna i konfigurationen.

RAID-nivå 5

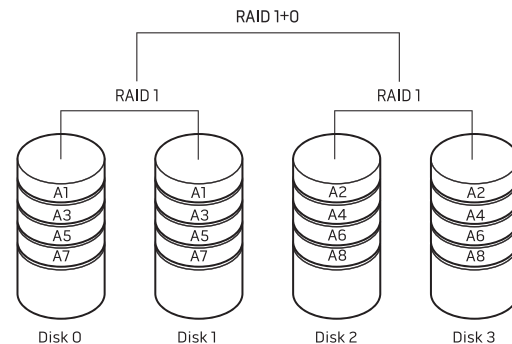
I RAID-nivå 5 används dataparitet. Såväl data som paritetsinformation strimlas över tre eller fler diskar. Datastrimling sker på bytenivå och information om felkorrigering vid strimling erhålls (rotaterande paritetmatris). Detta resulterar i utmärkt prestanda och bra feltolerans.

Om det blir fel på en disk, dirigeras efterföljande läs- och skrivoperationer till de andra diskarna. En utbytesdisk kan därefter konfigureras med hjälp av datainformationen från de hela diskarna. Eftersom data dubblas på den primära disken och extradiskarna, har fyra 120 GB diskar tillsammans högst 360 GB utrymme för datalagring.



RAID-nivå 10

In en RAID 10-matris kombineras RAID 0-matrisens snabba dataåtkomst och RAID 1-matrisens dataskydd (redundans) genom att data strimlas över två diskar och de strimlade data speglas på en uppsättning av två diskar.



Om det blir fel på en disk dirigeras efterföljande läs- och skrivoperationer till de andra diskarna. En utbytesdisk kan därefter konfigureras med hjälp av datainformationen från de hela diskarna. Eftersom data dubblas på den primära disken och extradiskarna, har fyra 120 GB diskar tillsammans högst 240 GB utrymme för datalagring.

Optimera prestanda

Datorn har konfigurerats för optimal drift med många olika program. Beroende på vilken konfiguration du har köpt kan datorn ha överklockats på fabriken för att uppnå maximala prestanda i resursintensiva program, exempelvis spel och multimedieutveckling.



VIKTIGT! Teknisk support garanterar fullständig funktionalitet hos datorn med de fabrikskonfigurerade inställningarna. Alienware tillhandahåller inte teknisk support för maskinvaru- eller programvaruproblem som uppstår när du använder systemet med andra inställningar än de fabrikskonfigurerade.

Prestandajustering

Använda systeminställningsprogrammet



VIKTIGT! Processorn eller någon annan systemkomponent bör inte användas med några andra inställningar än de förinställda i BIOS. Det kan nämligen leda till att systemet blir instabilt, komponenten får förkortad livslängd eller permanenta skador.

För datorer med Intel® Core™i7 Extreme Edition-processor, har BIOS förinställda överklockningsnivåer med vilka du enkelt kan överklocka datorn.

Mer information finns under "Konfigurera BIOS" på sidan 28.

Använda programvara

Datorn är förinstallerad med **Intel Extreme Tuning Utility** (finns bara på Aurora och Aurora ALX), med vilket du kan optimera datorns prestanda.

Mer information om tillgängliga alternativ finns i verktygets hjälpfil.


Konfigurera BIOS

Systeminställningsprogrammet

Med hjälp av alternativen i systeminställningsprogrammet kan du:

- Ändra systemkonfigurationsinformationen när du har lagt till, ändrat eller tagit bort maskinvara i datorn.
- Ange eller ändra ett användarvalbart alternativ.
- Visa storleken på installerat minne.
- Ange typen på installerad hårddisk.

Innan du använder systeminställningsprogrammet rekommenderar vi att du antecknar informationen som visas på skärmen i systeminställningsprogrammet och sparar den för framtida behov.

 **VIKTIGT!** Ändra inte inställningarna i systeminställningsprogrammet om du inte är erfaren datoranvändare. Vissa ändringar kan göra att datorn inte fungerar korrekt.

Öppna systeminställningsprogrammet

1. Starta (eller starta om) datorn.



OBS! Tangentbordsfel kan uppstå när en tangent på tangentbordet hålls nedtryckt för länge. Undvik eventuella tangentbordsfel genom att trycka på <F2> med jämna mellanrum tills systeminställningsskärmen visas.

2. När datorn startar upptrycker du på <F2> omedelbart innan operativsystemets logotyp visas för att öppna **BIOS-inställningsprogrammet**.



OBS! Om ett fel inträffar under självtestet vid strömtillslag trycker du på <F2> när du uppmanas att öppna **BIOS-inställningsprogrammet**.



OBS! Om du väntar för länge och operativsystemets logotyp dyker upp, fortsätter du att vänta tills du ser skrivbordet i Microsoft® Windows®. Stäng sedan av datorn och försök igen.

Skärmbilderna i systeminställningsprogrammet

I **BIOS Setup Utility** (BIOS-inställningsprogram) visas aktuell eller ändringsbar konfigurationsinformation för datorn.

Tangentfunktioner som finns längst ned i fönstret **BIOS Setup Utility** visar tangenter och deras funktioner i det aktiva fältet.

Alternativ i systeminställningsprogrammet



OBS! Alternativen som anges här kanske inte visas exakt på samma sätt i din dator beroende på datormodellen och installerade enheter.



OBS! Uppdaterad information om systeminställningsprogrammet finns i *servicehandboken* på support.dell.com/manuals.

System Information (systeminformation)

Product Name (produktnamn)	Visar produktnamnet.
BIOS Version	Visar BIOS-version och datum.
Service Tag (servicekod)	Visar datorns servicekod.
Asset Tag (inventariebeteckning)	Visar datorns inventariebeteckning.
Memory Installed (installerat minne)	Visar storleken på installerat minne i datorn.
Memory Available (tillgängligt minne)	Visar storleken på ledigt minne i datorn.
Memory Technology (minnesteknik)	Visar den typ av minnesteknik som används.
Memory Speed (minneshastighet)	Visar minneshastigheten.
CPU ID/u Code ID	Visar processortypen.

System Information (systeminformation)

CPU Speed (CPU-hastighet)	Visar processorns hastighet.
Current (QPI) Speed (aktuell (QPI) hastighet)	Visar QPI-hastigheten.
Cache L2	Visar storleken på processorns L2-cache.
Cache L3 (finns bara på Aurora och Aurora ALX)	Visar storleken på processorns L3-cache.

Standard CMOS Features (CMOS-standardfunktioner)

System Time (hh:mm:ss) (systemtid - tt:mm:ss)	Visar aktuell tid.
System Date (mm:dd:yy) (systemdatum - mm:dd:åå)	Visar aktuellt datum.
SATA 1	Visar datorns inbyggda SATA 1-enhet.
SATA 2	Visar datorns inbyggda SATA 2-enhet.
SATA 3	Visar datorns inbyggda SATA 3-enhet.
SATA 4	Visar datorns inbyggda SATA 4-enhet.
SATA 5	Visar datorns inbyggda SATA 5-enhet.
SATA 6	Visar datorns inbyggda SATA 6-enhet.
Wait For 'F1' If Error (vänta på 'F1' vid fel)	Om det här alternativet aktiveras STANNAR systemet under uppstart och systemfel visas.

Advanced BIOS Features (avancerade BIOS-funktioner)

NumLock Status	Välj startläge för NumLock-funktionen.
ACPI APIC support (ACPI APIC-stöd)	Inkludera ACPI APIC-tabellpekaren i RSDT-pekardlistan.
OptionRom Display Screen (visning av OptionRom-skärmen)	Aktivera eller inaktivera RAID Option ROM-skärmen under självtestet vid strömpåslag.

Boot Configuration Features (startkonfiguration)

1st Boot Device (1:a startenhet)	Visar den första startenheten.
2nd Boot Device (2:a startenhet)	Visar den andra startenheten.
Hard Disk Drives (hårddiskar)	Anger startprioritet för hårddiskar. Objekten som visas uppdateras dynamiskt i enlighet med identifierade hårddiskar.
CD/DVD Drives (cd/dvd-enheter)	Anger startprioritet för cd/dvd-enheter.

CPU Configuration (CPU-konfiguration)

XD Bit Capability (XD Bit-funktion)	Om du aktiverar XD Bit-funktionen kan processorn skilja mellan körbara och icke körbara bitar i en kod.
Intel® Speedstep™ tech	Om det här alternativet är aktiverat justeras processorns klockfrekvens och spänning dynamiskt baserat på processorbelastningen.
Intel® C State Tech	Om det här alternativet är aktiverat är processorinaktivitet inställd på C2/C3/C4.
Intel® HT Technology (finns bara på Aurora-R2)	Om det här alternativet är inaktiverat är endast en tråd per aktiverad kärna aktiv.

Integrated Devices (inbyggda enheter)

USB Functions (USB-funktioner)	Aktivera eller inaktivera den inbyggda USB-styrenheten.
HD Audio Controller (ljudstyrenhet)	Aktivera eller inaktivera den inbyggda ljudstyrenheten.
Onboard IEEE1394 Controller (inbyggd IEEE 1394-styrenhet)	Aktivera eller inaktivera den inbyggda IEEE 1394-styrenheten.

Integrated Devices (inbyggda enheter)

LAN1 BCM5784 Device (LAN1 BCM5784-enhet) (finns bara på Aurora och Aurora ALX)/ Onboard LAN Controller (inbyggd LAN-styrenhet) (finns bara på Aurora-R2)	Aktivera eller inaktivera den inbyggda nätverksstyrenheten.
LAN1 Option ROM (LAN1-alternativ ROM) (finns bara på Aurora och Aurora ALX)/ Onboard LAN Boot ROM (start-ROM för inbyggt LAN) (finns bara på Aurora-R2)	Aktivera eller inaktivera nätverksstyrenhetens startalternativ.
SiL3132 E-Sata Device (SiL3132 E-Sata-enhet) (finns bara på Aurora och Aurora ALX)/ JMicron-362 E-SATA Device (JMicron-362 E-SATA-enhet) (finns bara på Aurora-R2)	Aktivera eller inaktivera e-SATA-styrenheten.

Integrated Devices (inbyggda enheter)

Configure SATA#1-6 as (konfigurera SATA#1-6 som) (finns bara på Aurora och Aurora ALX)/ SATA Mode (SATA-läge) (finns bara på Aurora-R2)	Konfigurera den inbyggda hårddiskstyrenheten till AHCI eller RAID.
AHCI CD/DVD Boot Time out (tidsgräns för AHCI cd/dvd-start)	Ange tidsgräns för SATA eller cd/dvd i AHCI-läge.

Power Management Setup (inställning av energisparfunktioner)

Suspend Mode (vänteläge)	Ställer in energisparläget på ACPI-funktion.
AC Recovery (nätåterställning)	Ange vilken åtgärd datorn ska vidta när strömmen kommer tillbaka.
Remote Wakeup (fjärruppväckning) (finns bara på Aurora och Aurora ALX)	Ange om systemet ska återställas från ett inbyggt LAN-, PCIE-X1 LAN- eller PCI LAN-kort.
Auto Power On (automatisk start)	Ange att datorn ska starta en viss tidpunkt.

Frequency/Voltage Control (frekvens-/spänningskontroll)

CPU Speed (CPU-hastighet)	Visar aktuell processorhastighet.
Memory Speed (minneshastighet)	Visar aktuell minneshastighet.
Current QPI Speed (aktuell QPI-hastighet)	Visar aktuell QPI-hastighet.
QPI Frequency (QPI-frekvens)	Ändra QPI-frekvensen.
Memory Ratio (minneskvot)	Ändra minneskvoten.
Core (Non-Turbo) Ratio (kärnknot (inte turbo))	Visar förhållandet mellan processorns kärnklocka och FSB-frekvensen.
Advance DRAM Configuration (avancerad DRAM-konfiguration)	Öppna undermenyn Advance DRAM Configuration.
Overclock Configuration (konfiguration för överklockning)	Öppna undermenyn Overclock Configuration.
Overvoltage Configuration (konfiguration för överspänning)	Öppna undermenyn Overvoltage configuration.
Load Level1 OC Setting (läs in nivå 1 OC-inställning)	Återställ inställningen för överklockning på nivå 1 till fabriksvärdet (visas endast med en XE-processor).

Undermenyn Advance DRAM Configuration (avancerad DRAM-konfiguration)

Memory-Z (minne-Z)	Öppna en undermeny för att se SPD-konfigurationen för respektive minnesmodul.
Advanced Memory Settings (avancerade minnesinställningar)	Växla till manuellt läge och ange alla tidsparametrar.
tCL	Visar svarstid för kolumnadresstrob (redigerbar i manuellt läge).
tRCD	Visar tidsinställning för RAS till CAS-fördröjning (redigerbar i manuellt läge).
tRP	Visar tidsinställning för RAS-förladdning (redigerbar i manuellt läge).
tRAS	Visar tidsinställning för kolumnadresstrob (redigerbar i manuellt läge).
tRFC	Visar tidsinställning för uppdatering till cykeltiden för arkivering/uppdatering (redigerbar i manuellt läge).
tWR	Visar tidsinställning för skrivåterställning (redigerbar i manuellt läge).

Undermenyn Advance DRAM Configuration (avancerad DRAM-konfiguration)

tWTR	Visar fördröjning mellan skriv- till läsfunktion (redigerbar i manuellt läge).
tRRD	Visar RAS till CAS-fördröjning (redigerbar i manuellt läge).
tRTP	Visar fördröjning mellan läsfunktion och förladdningskommando (redigerbar i manuellt läge).
1T/2T Timing (1T/2T-tidsinställning)	Visar kommandofrekvensen (redigerbar i manuellt läge).

Undermenyn Overclock Configuration (konfiguration för överklockning)

Adjust CPU BClk (MHz) (justera CPU BClk (MHz))	Justera BClk för processorn.
Spread Spectrum (spektrumspridning)	Aktivera/inaktivera modulering av spektrumspridning.
Adjust PCI Frequency (MHz) (justera PCI-frekvens (MHz)) (finns bara på Aurora och Aurora ALX)	Justera PCI-frekvensen.

Undermenyn Overclock Configuration (konfiguration för överklockning)

Adjust PCI-E Frequency (MHz) (justera PCI-E-frekvens (MHz))	Justera PCI-E-frekvensen.
Intel® TurboMode tech	Om det här alternativet är aktiverat kan processorn köras med högre frekvens än märkfrekvensen.
[1-4] Core CPU Turbo Ratio Limit ([1-4] kvotgräns för kärn-CPU-turbo) (finns bara på Aurora och Aurora ALX)	Begränsa kvot för kärnorna 1-4 (endast XE-processorer).
Turbo Mode TDC Limit Override (åsidosättning av gräns för turboläge TDC)	Ange aktuella tröskelvärden för processorn i turboläge.
Turbo Mode TDP Limit Override (åsidosättning av gräns för turboläge TDP)	Ange energitröskelvärden för processorn i turboläge.

Undermenyn Overvoltage Configuration (konfiguration för överspänning)

CPU Temperature Sensor (CPU:ns temperaturgivare)	Visar processorns temperatur i Celsius och Fahrenheit.
VCore	Visar processorns kärnspänning.
Dynamic CPU VCore Offset (dynamisk förskjutning av CPU:ns kärnspänning)	Förskjutning av processorns kärnspänning.
DDR3 Memory Voltage (DDR3-minnets spänning)	Justera spänningen till DDR3-minnet.
IOH Voltage (IOH-spänning)	Justera IOH-spänningen.
QPI and Uncore Voltage (QPI- och Uncore-spänning)	Justera QPI- och Uncore-spänningen.

BIOS Security Features (säkerhetsfunktioner i BIOS)

Change Supervisor Password (ändra administratörslösenordet)	Ändra administratörslösenordet.
Change User Password (ändra användarlösenordet)	Ändra användarlösenordet. Du kan inte använda användarlösenordet för att öppna BIOS-inställningsprogrammer undet självtestet vid strömpåslag.

Exit (avsluta)

Exit Options (avslutningsalternativ)	Här finns alternativen Save Changes & Exit (spara ändringar och avsluta), Discard Changes and Exit (ignorera ändringar och avsluta), Load Optimal Defaults (läs in optimala standardvärden) eller Discard Changes (ignorera ändringar).
---	---

~XVCXVI ©: XCDXVEEACI VU"XAXXZCVZ
XI IXCXY-VIICX -ZTCZCICX

KAPITEL 4: INSTALLERA TILLÄGGS- ELLER UTBYTESKOMPONENTER

I det här kapitlet finns riktlinjer och anvisningar för hur du ökar bearbetningskraften och lagringskapaciteten genom att uppgradera utrustningen. Du kan köpa komponenter till datorn på www.dell.com eller www.alienware.com.



OBS! Installationsanvisningar för alla utbytbara komponenter finns i *servicehandboken* på support.dell.com/manuals. Komponenter som köps av Dell och Alienware levereras med specifika utbytesanvisningar.

Innan du börjar

I det här avsnittet beskrivs hur du tar bort och installerar komponenter i datorn. Om inget annat anges antas följande inför varje procedur:

- Du har genomfört stegen under "Stänga av datorn" och "Innan du arbetar inuti datorn" i det här avsnittet.
- Du har läst säkerhetsinformationen som medföljde datorn.
- Komponenter kan bytas ut eller - om de införskaffas separat - installeras genom att borttagningsproceduren utförs i omvänd ordning.


Du behöver eventuellt följande verktyg när du utför arbetsmomenten i det här avsnittet:

- Liten platt skruvmejsel
- Stjärnmejsel (Phillips)
- Program för BIOS-uppdatering som finns på support.dell.com

Stänga av datorn



VIKTIGT! Undvik att förlora data genom att spara och stänga alla öppna filer och avsluta alla program innan du stänger av datorn.

1. Spara och stäng alla öppna filer och avsluta alla öppna program.
2. Klicka på **Start**  → **Stäng av**.
Datorn stängs av när operativsystemets avstängningsprocedur är klar.
3. Kontrollera att datorn och alla anslutna enheter är avstängda. Om datorn eller någon ansluten enhet inte stängdes av automatiskt när du stängde av operativsystemet håller du strömbrytaren intryckt i minst 8-10 sekunder tills datorn stängs av.

Innan du arbetar inuti datorn

Följ säkerhetsanvisningarna nedan för att skydda dig och datorn mot potentiella skador.



WARNING! Läs säkerhetsinformationen i "INFORMATION OM SÄKERHET, MILJÖ OCH FÖRESKRIFTER" som medföljde datorn, innan du påbörjar arbetet inuti datorn. Mer information om säkerhetsrutiner finns på www.dell.com/regulatory_compliance.



VIKTIGT! Hantera komponenter och kort varsamt. Rör inte komponenterna eller kontakterna på ett kort. Håll ett kort i dess kanter. Håll alltid en komponent t.ex. processorn i kanterna och aldrig i stiften.



VIKTIGT! Reparationer av datorn får endast utföras av kvalificerade servicetekniker. Skador som uppstår till följd av service som inte har godkänts av Dell täcks inte av garantin.



VIKTIGT! Undvik elektrostatisk urladdning genom att jorda dig själv. Använd ett antistatarmband eller vidrör en omålad metallyta (t.ex. en kontakt på datorns baksida) med jämna mellanrum.



VIKTIGT! När du kopplar bort en kabel ska du alltid dra i kontakten eller i dess dragflik, inte i själva kabeln. Vissa kablar har kontakter med spärrflikar. Tryck i så fall in spärrflikarna innan du kopplar ur kabeln. När du drar isär kontaktdon håller du dem korrekt riktade för att undvika att kontaktstiften böjs. Se även till att båda kontakterna är korrekt inriktade innan du kopplar in kabeln.

Undvika skada på datorn genom att vidta följande åtgärder innan du börjar arbeta i den.


1. Se till att arbetsytan är ren och plan så att inte sidopanelen repas.
2. Stäng av datorn (se "Stänga av datorn" på sidan 36).



VIKTIGT! Nätverkskablar ska alltid tas bort från datorn först och sedan från den andra enheten.

3. Koppla bort alla telefon- och nätverkskablar från datorn.
4. Koppla bort datorn och alla anslutna enheter från eluttagen.
5. Tryck på strömbrytaren så att moderkortet jordas.

Ta bort och sätta dit sidopanelen

 **VIKTIGT!** Koppla bort nätkabeln från datorn innan du tar bort sidopanelen.

Så här tar du bort sidopanelen:


1. Följ anvisningarna under "Innan du börjar" på sidan 36.

 **OBS!** Ta bort säkerhetsvajern från dess uttag (i tillämpliga fall).

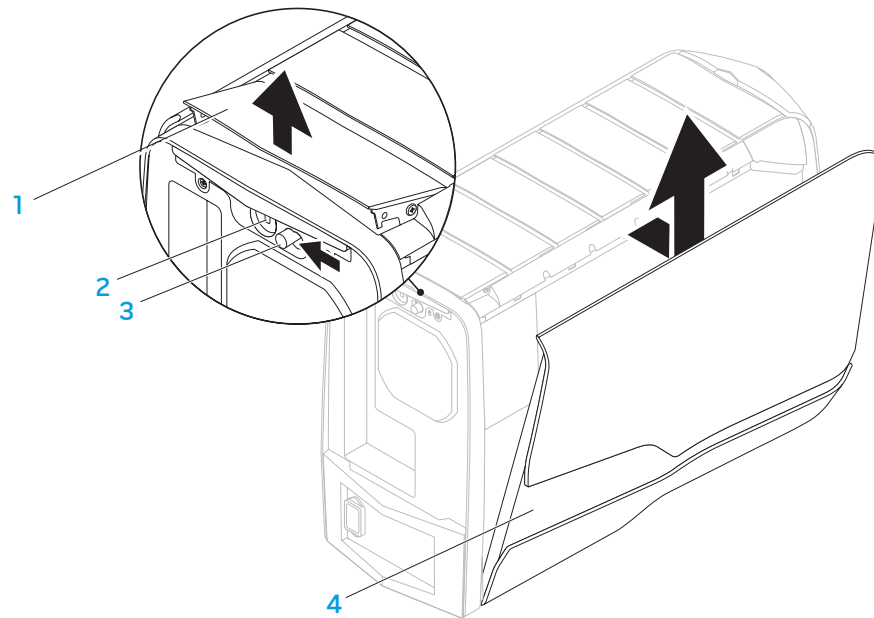
2. Skjut spärren åt höger för att låsa upp frigöringspanelen.

3. Dra upp frigöringspanelen för att öppna sidopanelen.

4. Lägg undan sidopanelen på en säker plats.

 **OBS!** Teaterbelysning (fungerar bara på Alienware Aurora ALX) sätts på automatiskt när sidopanelen tas bort. Teaterbelysningen drivs av interna batterier.

Sätt tillbaka sidopanelen genom att trycka den mot datorns sida tills den låses fast på plats.



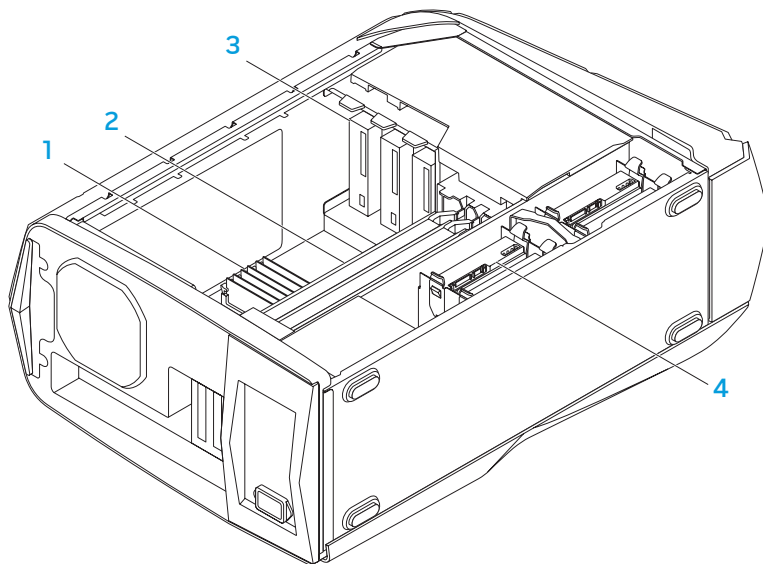
1 frigöringspanel

3 spärr

2 uttag för säkerhetsvajer

4 sidopanel

Inuti datorn



1 minnesmodul(er)

2 grafikkort (2)

3 optiska enheter (3)

4 hårddiskar (4)

Ta bort och sätta dit minnesmodul(er)

Så här tar du bort minnesmodul(er):

1. Följ anvisningarna under "Innan du börjar" på sidan 36.
2. Ta bort sidopanelen (se "Ta bort och sätta dit sidopanelen" på sidan 38).
3. Leta upp minnesmodulssocklarna på moderkortet (se "Inuti datorn" på sidan 39).



VIKTIGT! Minnesmodulerna kan bli mycket varma under normal drift. Låt de svalna innan du vidrör dem.

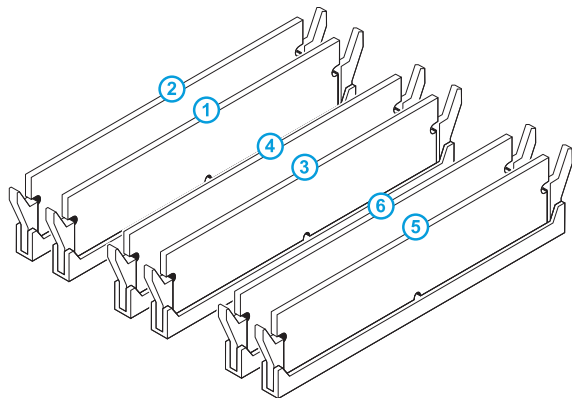


OBS! Du får bättre åtkomst till minnesmodulerna om du tar bort grafikkortet, om det är ett kort i full längd.

4. Bänd isär spärrhakarna på minnesmodulssockelns båda sidor.
5. Lyft bort minnesmodulen från sockeln. Om det är svårt att få loss minnesmodulen vickar du försiktigt på den fram och tillbaka så att den lossnar från sockeln.

Så här sätter du dit minnesmodul(er):

Aurora/Aurora ALX



Rekommenderad minneskonfiguration:

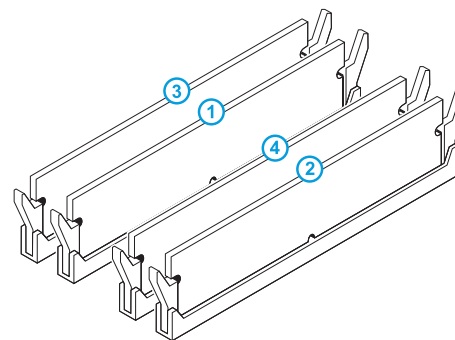
Typ

1 066 MHz och 1 333 MHz DDR3
1 600 MHz XMP

Socklar

Socklar 1, 3, och 5 eller socklar 1 — 6
Socklar 1, 3 och 5

Aurora-R2



Rekommenderad minneskonfiguration:

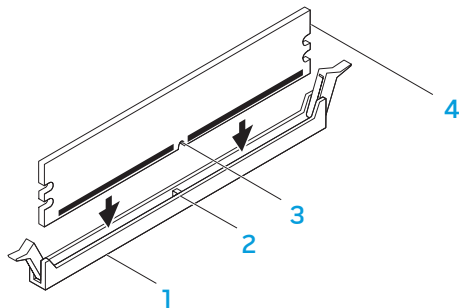
Typ

1 066 MHz och 1 333 MHz DDR3

Socklar

Socklar 1 och 2 eller socklar 1 — 4

1. Följ anvisningarna under "Innan du börjar" på sidan 36.
2. Passa in skåran i nederkanten på minnesmodulen med fliken på sockeln.



- | | |
|----------------------|---------------|
| 1 minnesmodulssockel | 2 flik |
| 3 skåra | 4 minnesmodul |

 **VIKTIGT!** Undvik skador på minnesmodulen genom att trycka minnesmodulen rakt ned i sockeln med ett jämnt tryck i båda ändarna.

3. Fortsätt att trycka ned minnesmodulen i sockeln tills den klickar fast på plats.
När du sätter i minnesmodulen korrekt kläms spärrhakarna in i inskärningarna i minnesmodulens båda ändar.

 **OBS!** Om minnesmodulen installerats på fel sätt går det eventuellt inte att starta datorn.

4. Sätt tillbaka sidopanelen (se "Ta bort och sätta dit sidopanelen" på sidan 38).
5. Anslut nätkabeln och alla kringutrustning till datorn.
6. Sätt på datorn.

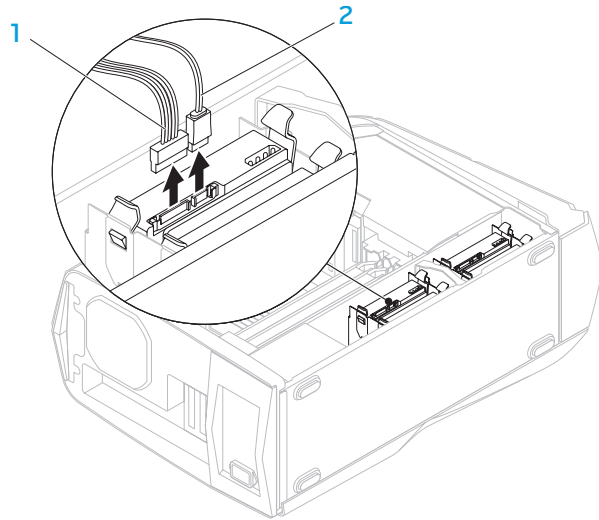
När datorn startar registrerar den att det finns ytterligare minne och systemkonfigurationen uppdateras automatiskt. Så här kontrollerar du hur mycket minne som är installerat i datorn:

Klicka på **Start**  → **Kontrollpanelen** → **System och säkerhet** → **System**.

Ta bort och sätta dit hårddisk(ar)

Så här tar du bort hårddisk(ar):

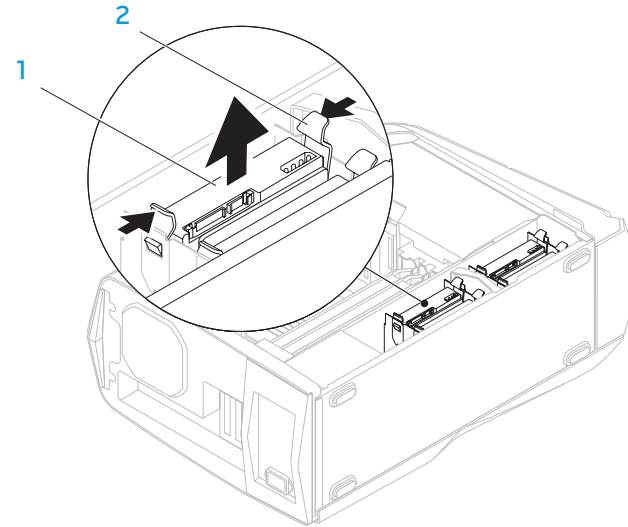
1. Följ anvisningarna under "Innan du börjar" på sidan 36.
2. Ta bort sidopanelen (se "Ta bort och sätta dit sidopanelen" på sidan 38).
3. Koppla bort strömkabeln och datakabeln från hårddisken (i tillämpliga fall).



1 strömkabel

2 datakabel

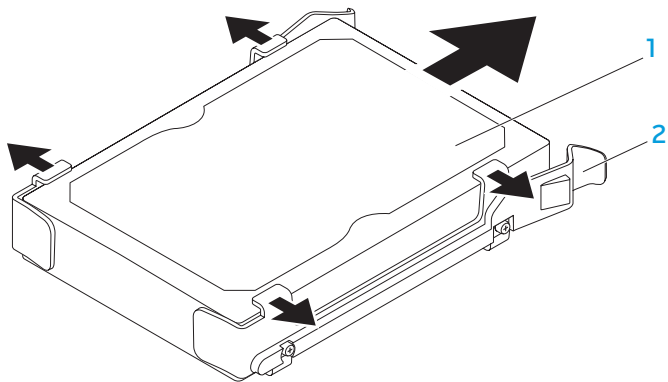
4. Tryck ihop frigöringsflikarna och dra ut hårddisken ur facket.



1 hårddisk

2 frigöringsflikar (2)

5. Ta ut hårddisken ur hårddiskhållaren (i tillämpliga fall).



1 hårddisk

2 hårddiskhållare

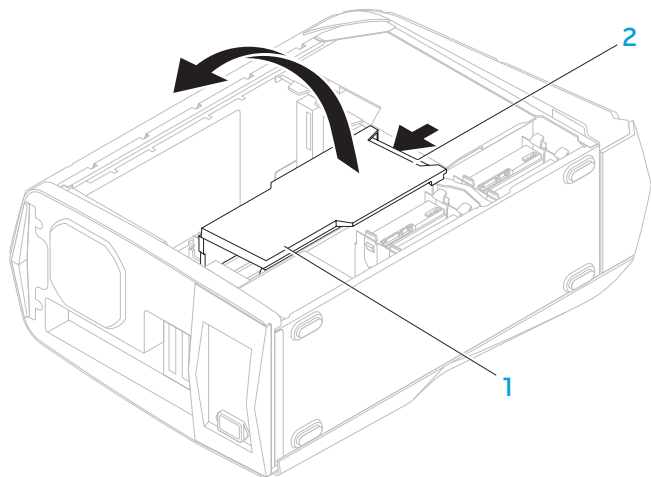
Så här sätter du dit en hårddisk:

1. Följ anvisningarna under "Innan du börjar" på sidan 36.
2. Kontrollera i dokumentationen som medföljde den nya hårddisken att den är konfigurerad för din dator.
3. Sätt fast den nya hårddiskens hållare på den nya hårddisken (i tillämpliga fall).
4. Skjut in den nya hårddisken i hårddiskfacket tills frigöringsflikarna klickas fast på plats.
5. Anslut ström- och datakablar (i tillämpliga fall).
6. Sätt tillbaka sidopanelen (se "Ta bort och sätta dit sidopanelen" på sidan 38).
7. Anslut nätkabeln och all kringutrustning till datorn.
8. Sätt på datorn.

Ta bort och sätta dit expansionskort

Så här tar du bort ett kort:

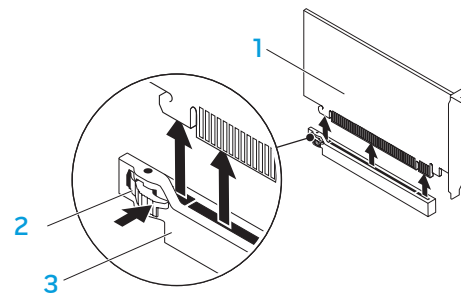
1. Följ anvisningarna under "Innan du börjar" på sidan 36.
2. Ta bort sidopanelen (se "Ta bort och sätta dit sidopanelen" på sidan 38).
3. Tryck på höljesknappen och vrid höljet bort från datorn.



1 hölje

2 höljesknapp

4. Leta upp expansionskortet på moderkortet (se "Inuti datorn" på sidan 39).
5. Koppla bort alla kablar som är anslutna till kortet (i tillämpliga fall).
6. Skruva bort skruven som håller fast kortet vid chassit.
7. Ta bort kortet.
 - För ett PCI Express x1-kort, fatta tag i kortet i dess övre hörn och vicka ut det ur kontakten.
 - För ett PCI Express x16-kort, tryck på spärrfliken på kortkontakten samtidigt som du fattar tag i kortets övre hörn och vickar ut det ur kontakten.



1 PCI Express x16-kort

2 spärrflik

3 kontakt

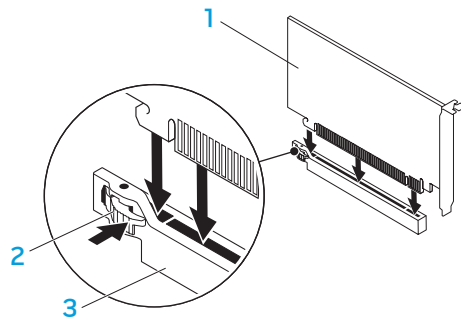


OBS! Om du inte sätter tillbaka något kort sätter du i en täckbricka i den tomma kortplatsöppningen.

Så här sätter du dit ett kort:

1. Följ anvisningarna under "Innan du börjar" på sidan 36.
2. Ta bort täckbrickan så att du får en kortplatsöppning (i tillämpliga fall).
3. Passa in kortet med uttaget på kontakten.
4. Sätt kortet i kontakten och tryck bestämt nedåt. Kontrollera att kortet sitter ordentligt på plats.

Om du installerar ett PCI Express-kort i x16-kontakten trycker du på spärrfliken och placerar kortet i kontakten.



1 PCI Express x16-kort

2 spärrflik

3 kontakt

5. Anslut de kablar som ska anslutas till kortet (i tillämpliga fall). Information om kortets kabelanslutningar finns i dokumentationen till kortet.
6. Skruva tillbaka skruven som håller fast kortet vid chassit.
7. Tryck fast höljet på plats.
8. Sätt tillbaka sidopanelen (se "Ta bort och sätta dit sidopanelen" på sidan 38).
9. Anslut nätkabeln och all kringutrustning till datorn.
10. Sätt på datorn.

ህዳር ፩፣ ፳፻፲፭

KAPITEL 5: FELSÖKNING

Grundläggande råd och tips

- Datorn startar inte: Är datorn ansluten till ett fungerade eluttag? Om den är ansluten till en förgreningsdosa kontrollerar du att förgreningsdosa fungerar.
- Anslutningar: Kontrollera alla kablar för att försäkra dig om att det inte förekommer någon glappkontakt någonstans.
- Energibesparing: Kontrollera att datorn inte befinner sig i vänte- eller viloläge genom att hålla strömbrytaren intryckt i högst 4 sekunder. Strömlampan tonar från blinkande vitt sken till att slockna helt i vänteläge och är släckt i viloläge.

Säkerhetskopiering och allmänt underhåll

- Säkerhetskopiera alltid viktiga data regelbundet och förvara kopior av operativsystemet och program på en säker plats. Glöm inte att notera serienumren om du förvarar dem utanför deras originalfodral t.ex. i en cd-väska.
- Kör underhållsprogram så ofta du kan. Du kan schemalägga dessa program så att de körs vid tidpunkter du inte använder datorn. Du kan använda de som finns i operativsystemet, eller köpa kraftfullare specialprogram för detta ändamål.
- Skriv ned dina lösenord och förvara dem på en säker plats (inte vid datorn). Detta är speciellt viktigt om du väljer att lösenordsskydda datorns BIOS och operativsystem.
- Dokumentera viktiga inställningar som t.ex. nätverks-, uppringnings-, e-post- och Internet-inställningar.

Ha följande säkerhetsriktlinjer i åtanke när du felsöker datorn:

- Vidrör en olackerad del på chassit innan du vidrör någon intern komponent i datorn. På så sätt urladdas statisk elektricitet som annars kan skada datorn.
- Stäng av datorn och all ansluten kringutrustning.
- Koppla bort all kringutrustning från datorn.

Kontrollera följande innan felsökning:

- Kontrollera att nätadapterskabeln är korrekt ansluten mellan datorn och ett eluttag. Kontrollera att eluttaget fungerar.
- Se till att UPS-enheten eller förgreningsdosa är påslagen (om sådan används).
- Om kringutrustning (t.ex. tangentbord, mus, skrivare etc.) inte fungerar, kontrollerar du att alla anslutningar är säkrade.
- Om du installerade eller tog bort någon datorkomponent innan problemet uppstod, kontrollerar du att installations- eller borttagningsproceduren genomfördes korrekt.
- Om ett felmeddelande visas på skärmen, skriver du ned exakt vad som står i meddelandet innan du ringer Alienwares tekniska support. På så sätt underlättas felsökningen och problemet kan lösas snabbare.
- Om ett felmeddelande visas i ett program kan du söka upp det i programmets dokumentation.

Verktyg för programdiagnostik

PSA (Pre-Boot System Assessment - systemgenomgång före start)

PSA är en systemgenomgång som innefattar en följd av initiala test av moderkortet, tangentbordet, bildskärmen, minnet, hårddisken och så vidare.

Så här aktiverar du PSA:

1. Starta om datorn.
2. När Alienware-logotypen visas trycker du flera gånger på <F12> för att öppna **Boot Menu** (startmeny).



OBS! Om du väntar för länge och operativsystemets logotyp dyker upp, fortsätter du att vänta tills du ser skrivbordet i Microsoft® Windows®. Stäng sedan av datorn och försök igen.

3. Välj **Diagnostics** (diagnostik) på menyn och tryck på <Enter>.
4. Svara på de frågor som eventuellt på skärmen visas under genomgången.
 - Om något fel på en komponent upptäcks stannar datorn och avger en ljudsignal. Om du vill avbryta genomgången och starta om datorn trycker du på <n>. Om du vill fortsätta till nästa test trycker du på <y>. Om du vill testa den komponent som inte fungerar igen trycker du på <r>.
 - Om du får någon/några felkod(er) under systemgenomgången skriver du ned den/dem och kontaktar Alienware (se "KONTAKTA ALIENWARE" på sidan 66).

Om systemgenomgången slutförs utan problem visas följande eller liknande meddelande på skärmen.

"Do you want to run the remaining memory tests? This will take about 30 minutes or more. Do you want to continue? (Recommended)." ("Vill du köra återstående minnestester? Det tar 30 minuter eller mer. Vill du fortsätta? (rekommenderas).")

Om du har minnesproblem trycker du på <y>, annars trycker du på <n> för att avsluta PSA-tester.

Om du trycker på <n> visas följande eller liknande meddelande på skärmen.

"Booting Dell Diagnostic Utility Partition. Press any key to continue."
("Startar verktygspartionen Dell Diagnostik. Tryck på valfri tangent för att fortsätta.")

5. Välj **Exit** (avsluta) om du vill starta om datorn.

Alienware® Diagnostik

Kör Alienware Diagnostik om du har problem med Alienware-datorn.


 **OBS!** Säkerhetskopiera alla data innan du startar en systemåterställning.


 **OBS!** *Resource-skivan* innehåller drivrutiner för datorn. Du kan även hämta datorns senaste drivrutiner och program på support.dell.com.

Granska datorns konfiguration och kontrollera att enheten du vill testa visas i systeminställningsprogrammet samt att den är aktiverad. Starta Alienware Diagnostik från *Resource-skivan*.


Starta Alienware Diagnostik från Resource-skivan

1. Sätt i *Resource-skivan*.
2. Stäng av och starta om datorn.
När Alienware-logotypen visas trycker du genast på <F12>.

 **OBS!** Om du väntar för länge och operativsystemets logotyp dyker upp, fortsätter du att vänta tills du ser skrivbordet i Microsoft® Windows®. Stäng sedan av datorn och försök igen.

 **OBS!** Nästföljande steg ändrar bara startsekvensen för den här gången. Nästa gång startas datorn enligt vad som har angetts för enheterna i systeminställningsprogrammet.

3. När listan över startenheter visas, markerar du **CD/DVD/CD-RW** och trycker på <Enter>.
4. Välj **Boot from CD-ROM** (starta från cd-skiva) på menyn som visas och tryck därefter på <Enter>.
5. Välj **Alienware Diagnostics** i den numrerade listan. Finns det flera versioner väljer du den som gäller din dator.
6. När **huvudmenyn** för Alienware Diagnostik visas väljer du det test som du vill köra.

 **OBS!** Skriv ned eventuella felkoder och problembeskrivningar och följ sedan instruktionerna på skärmen.

7. När alla tester är klara stänger du testfönstret för att återgå till **huvudmenyn** i Alienware Diagnostik.
8. Ta bort *Resource-skivan* och stäng därefter fönstret **Main Menu** (huvudmeny) för att avsluta Alienware Diagnostik och starta om datorn.

Datorproblem

Fel uppstår under datorns självtest vid strömtillslag

Under självtestet vid strömtillslag testas datorn för att säkerställa att all maskinvara fungerar korrekt innan resten av startprocessen körs. Om datorn godkänns i självtestet fortsätter den att starta normalt. Men om den underkänns avges ljudsignaler under uppstarten. Med hjälp av följande upprepande pipkoder kan du felsöka problem med datorn.

Kontakta Alienware om du vill ha hjälp (se "KONTAKTA ALIENWARE" på sidan 66).



OBS! Hur du byter ut komponenter beskrivs i *servicehandboken* på support.dell.com/manuals.

Pipkod	Eventuellt fel
En	Moderkortsfel - checksummefel i BIOS ROM
Två	Inget RAM identifierat OBS! Kontrollera att minnesmodulen är korrekt monterad om du installerat eller bytt ut sådan.
Tre	Moderkortsfel - kringkretsfel
Fyra	RAM läs-/skrivfel
Fem	Fel på realtidsklocka
Sex	Grafikkorts- eller chipfel
Sju	Processorfel

Datorn slutar svara eller så visas en helt blå skärm

 **VIKTIGT!** Du kan förlora data om du inte kan stänga av datorn på det vanliga sättet via operativsystemet.

Om ingenting händer när du trycker på en tangent eller rör på musen håller du strömbrytaren intryckt i minst 6 sekunder, tills datorn stängs av. Starta därefter datorn igen.

Ett program slutar svara eller kraschar ofta

Avsluta programmet:

1. Tryck ner <Ctrl><Shift><Esc> samtidigt.
2. Klicka på fliken **Program** och markera programmet som har slutat att svara.
3. Klicka på **Avsluta aktivitet**.

Kontrollera programdokumentationen.

Avinstallera och installera om programmet om det behövs.

Ett program är avsett för en tidigare version av Microsoft® Windows®

Kör guiden för programkompatibilitet:

Med hjälp av guiden **Programkompatibilitet** konfigureras program så att de körs i en miljö som liknar tidigare operativsystem.

1. Klicka på **Start**  → **Kontrollpanelen** → **Program** → **Program och funktioner** → **Kör program för tidigare versioner av Windows**.
2. Klicka på **Nästa** när välkomstsidan visas.
3. Följ instruktionerna på skärmen.

Andra programvaruproblem

Säkerhetskopiera filerna omedelbart

Använd ett antivirusprogram för att kontrollera att det inte finns virus på hårddisken eller cd-skivorna

Spara och stäng alla öppna filer och program och stäng av datorn via Startmenyn

Sök efter spionprogram i datorn:

Om datorn är trög, om du ofta får se popup-annonser eller har problem med att ansluta till Internet kan datorn vara infekterad med spionprogram. Sök igenom datorn och ta bort spionprogrammen med ett antivirusprogram som även tar bort spionprogram (du kan behöva uppgradera programmet).

Läs programmets dokumentation eller kontakta tillverkaren för att få felsökningsinformation.

- Se till att programmet är kompatibelt med det operativsystem som är installerat på datorn.
- Se till att datorn uppfyller de minimikrav för maskinvara som krävs för att köra programmet. Mer information finns i dokumentationen till programvaran.
- Se till att programmet är rätt installerat och konfigurerat.
- Kontrollera att drivrutinerna inte står i konflikt med andra program.
- Avinstallera och installera om programmet om det behövs.

Kör PSA-diagnostik:

Om alla tester lyckas beror felet på ett programvaruproblem.

Hårddiskproblem

Låt datorn svalna innan du sätter på den igen

Om hårddisken är väldigt varm kanske operativsystemet inte går att starta. Låt datorn svalna till rumstemperatur innan du startar den.

Kör en diskkontroll

1. Klicka på **Start**  → **Dator**.
2. Högerklicka på **Lokal disk C:**.
3. Klicka på **Egenskaper** → **Verktyg** → **Kontrollera nu**.
Om fönstret **Kontroll av användarkonto** dyker upp, klickar du **Fortsätt**.
4. Följ instruktionerna på skärmen.

Minne

Minnesfel som upptäcks vid uppstart:

- Kontrollera att minnesmodulerna är korrekt isatta. Installera om minnesmodulerna i tillämpliga fall (mer information finns under "Ta bort och sätta dit minnesmodul(er)" på sidan 39).
- För datorer som använder konfiguration med dubbelkanalsminne måste minnesmodulerna installeras i par. Kontakta Alienwares tekniska support om du vill ha hjälp (se "KONTAKTA ALIENWARE" på sidan 66).

Bildskärm

Om bildskärmen är tom

- Datorn är eventuellt i energisparläge. Tryck på en tangent eller tryck på strömbrytaren för att återuppta normal drift.
- Testa vägguttaget: Kontrollera att eluttaget fungerar genom att ansluta något annat till det, exempelvis en lampa.

Strömförsörjning

Datorn startar inte när du trycker på strömbrytaren

- Om datorn är ansluten till en spänningsutjämnare eller UPS-enhet, kontrollerar du att spänningsutjämnaren eller UPS-enheten är korrekt ansluten till ett eluttag, är igång och fungerar korrekt.
- Kontrollera att eluttaget fungerar korrekt genom att testa det med en annan apparat t.ex. en radio eller lampa som du vet fungerar. Om eluttaget inte fungerar kontaktar du en elektriker eller ditt elbolag för att få hjälp.
- Kontrollera att alla enheter vid datorn är korrekt anslutna till datorn och att datorn är korrekt ansluten till spänningsutjämnaren eller UPS-enheten.
- När datorn är ansluten till ett eluttag trycker du på diagnostikknappen och observerar diagnostiklampan (diagnostikknappens och diagnostiklampans placering framgår under "Funktioner på baksidan" på sidan 17).
 - Om diagnostiklampan tänds fungerar strömförsörjningen enligt specifikation.
 - Om diagnostiklampan inte tänds förekommer ett problem med datorn.

Kontakta Alienwares support om du vill ha hjälp (se "KONTAKTA ALIENWARE" på sidan 66).



KAPITEL 6: SYSTEMÅTERSTÄLLNING

Datorn har följande alternativ för systemåterställning:

- **Dvd-skivan Operating System Reinstallation** — Innehåller filer för ominstallation av operativsystemet.
- **Dell Datasafe local** — Datorn är förinstallerad med Dell DataSafe Local Backup (se "Dell DataSafe Local Backup" på sidan 58).
- **Dvd-skivan Resource** — Innehåller drivrutiner för datorn. Du kan även hämta de senaste systemdrivrutinerna från support.dell.com.

Dell DataSafe Local Backup

Dell DataSafe Local Backup är ett säkerhetskopierings- och återställningsprogram med vilket du kan återställa datorn om du förlorat data p.g.a. en virusattack, oavsiktlig borttagning av viktiga filer/mappar eller en hårddiskkrasch.

Med hjälp av detta program kan du:


- Återställa filer och mappar
- Återställa hårddisken till det drifttillstånd den var i när du köpte datorn, utan att befintliga personliga filer och data raderas

Så här schemalägger du säkerhetskopiering:

1. Dubbelklicka på ikonen Dell DataSafe Local Backup  i aktivitetsfältet.
2. Välj **Full System Backup** (fullständig systemsäkerhetskopiera) för att skapa och schemalägga automatisk säkerhetskopiering av alla data i datorn.

Så här återställer du data:

1. Stäng av datorn.
2. Koppla bort alla enheter som är anslutna till datorn (t.ex. USB-enhet, skrivare) och ta bort all nyinstallerad intern maskinvara.

 **OBS!** Koppla inte bort bildskärmen, tangentbordet, musen och strömkabeln.

3. Sätt igång datorn.
4. När Alienware-logotypen visas trycker du flera gånger på <F8> för att öppna fönstret **Advanced Boot Options** (avancerade startalternativ).



OBS! Om du väntar för länge och operativsystemets logo dyker upp, fortsätter du att vänta tills du ser skrivbordet i Microsoft® Windows®. Stäng sedan av datorn och försök igen.

5. Välj **Repair Your Computer** (reparera datorn).
6. Välj **Dell Factory Image Recovery and DataSafe Options** (återställning till Dells fabrikskopia och DataSafe-alternativ) och följ anvisningarna på skärmen.



OBS! Återställningsprocessen kan ta en timme eller mer beroende på hur mycket data som ska återställas.



OBS! Mer information om Dell DataSafe Local Backup finns i Knowledge Base-artikeln 353560 på support.dell.com.



KAPITEL 7: SPECIFIKATIONER

I det här kapitlet anges specifikationer för datorn.

Datormodell

Alienware Aurora/Aurora ALX
Alienware Aurora-R2

Mått

Höjd
(med övre ventiler öppna) 426 - 447 mm

Bredd 250 mm

Djup 645 mm

Genomsnittlig vikt 22,09 kg

OBS! Datorns vikt varierar beroende på beställd konfiguration och föränderlighet i tillverkningen.

Processor och systemkretsar

Aurora/Aurora ALX

Processor	Intel® Core™ i7
L2-cache	256 KB
L3-cache	upp till 12 MB
Systemkretsar	Intel X58 Express
QPI-hastighet	6,4 GT/s
DRAM-bussbredd	64 bitar
Processorns adressbussbredd	64 bitar

Aurora-R2

Processor	Intel Core i7 Intel Core i5 Intel Core i3
L2-cache	256 KB
L3-cache	upp till 8 MB
Systemkretsar	Intel P55 Express
DMI-hastighet	2,5 GT/s
DRAM-bussbredd	64 bitar
Processorns adressbussbredd	64 bitar

Processor och systemkretsar

Extern bussfrekvens	133 MHz
Databuss, bandbredd	upp till 6,4 GT/s
RAID-stöd (endast interna SATA-enheter)	RAID 0 RAID 1 RAID 5 RAID 10
BIOS-krets (NVRAM)	32 MB

Minne

Kontakter	
Aurora/Aurora ALX	sex internt åtkomliga DDR3 DIMM-socklar
Aurora-R2	fyra internt åtkomliga DDR3 DIMM-socklar
Kapacitet	1 GB, 2GB och 4 GB
<i>1 066 MHz och 1333 MHz</i>	
Minimum	3 GB
Maximalt	
Aurora/Aurora ALX	24 GB
Aurora-R2	16 GB
<i>1 600 MHz XMP (Aurora/Aurora ALX)</i>	
Minimum	3 GB
Maximalt	12 GB
Minnestyper	
Aurora/Aurora ALX	3-kanals DDR3 och DDR3-XMP
Aurora-R2	2-kanals DDR3

OBS! Anvisningar för minnesuppgradering finns under "Ta bort och sätta dit minnesmodul(er)" på sidan 39.

Bakpanelskontakter

IEEE 1394	en 6-stifts serieport
Nätverkskort	en RJ45-kontakt
USB	sex 4-stifts USB 2.0-kompatibla kontakter
eSATA	en 4-stifts eSATA-kontakt
Ljud	7.1-kanals linjeutgång, mikrofon- och linjeingångar i stereo
S/PDIF (finns bara på Aurora/Aurora ALX)	en optisk och en koaxial utgång

Kontakter på den övre panelen

IEEE 1394	en 6-stifts serieport
USB	två 4-stifts USB 2.0-kompatibla kontakter
Ljud	ett stereouttag för hörlur och mikrofon

Kommunikation

Nätverkskort	10/100/1000 Ethernet LAN på moderkortet
Trådlöst (tillval)	Trådlös WiFi/Bluetooth®-teknik

Enheter

Externt åtkomliga	tre 5,25-tums enhetsfack för Blu-ray Disc™-kombinationsenhet, Blu-ray Disc-brännare (6x), DVD+/-RW- eller DVD-kombinationsenhet
Internt åtkomliga	fyra 3,5-tums enhetsfack för SATA II-hårddiskar

Expansionsbuss

PCI Express x1:	
Kontakter	två
Kontaktstorlek	36-stifts kontakt
PCI Express x16:	
Kontakter	två
Kontaktstorlek	164-stifts kontakter

Ljud

Typ

Aurora/Aurora ALX	inbyggd 7.1-kanal, högdefinitions ljud med S/PDIF-stöd
Aurora-R2	inbyggd 7.1-kanal, högdefinitions ljud

Styrenhet

Realtek ALC 888S codec

Bild

Typ

upp till två grafikkort - dubbel bredd, full längd PCI Express x16

Drifhastighet (Aurora-R2)

x16/x0 med ett x16-grafikkort
x8/x8 med två x16-grafikkort

Strömförsörjning

Spänning

100-240V~

OBS! Information om spänningsinställningar finns i säkerhetsinformationen som medföljde datorn.

Datormiljö

Temperaturintervall:

Drift	10 °C till 35 °C
Förvaring	-10 °C till 45 °C
Relativ luftfuktighet (maximalt)	20 till 80 % (icke-kondenserande)

Maximal vibration (vid användning av ett slumpmässigt vibrationspektrum som simulerar användarmiljön):

Drift	0,25 GRMS
Icke drift	2,2 GRMS

Maximal stöttålighet (mätt med parkerad hårddisk och 2 ms långa halvsinuspulser):

Drift	40 G i 2 ms med en hastighetsändring på 51 cm/s
Icke drift	50 G i 26 ms med hastighetsändring på 813 cm/s

Höjd över havet (maximal):

Drift	-15,2 till 3 048 m
Förvaring	-15,2 till 10 668 m
Nivå på luftburen förorening	G2 eller lägre enligt definitionen av ISA-S71.04-1985

BILAGA A: ALLMÄNNA OCH ELEKTRISKA SÄKERHETSÅTGÄRDER

Datorinstallation

- Läs alla anvisningar på produkten och i dokumentationen innan du använder datorn.
- Spara alla säkerhets- och driftsanvisningar.
- Använd aldrig produkten nära vatten eller värmekällor.
- Installera datorn på en stabil arbetsyta.
- Datorn får endast drivas av den typ av strömkälla som anges på märkskylten.
- Datorkåpens öppningar eller fläktar får aldrig blockeras eller täckas över. De krävs för ventilation.
- Peta aldrig in något föremål i ventilationsöppningarna.
- Kontrollera att datorn är ordentligt jordad innan du använder den.
- Anslut aldrig datorn till ett eluttag som inte är korrekt jordad.
- Om en förlängningssladd används med datorn, ska du kontrollera att datorns totala märkströmsvärde inte överskrider förlängningssladdens maximala märkvärde.

Datoranvändning

- Ström- och datakablar ska läggas så att folk inte kan trampa på eller snubbla över dem. Placera inte något föremål på strömkabeln.
- Spill inte någonting på datorn.
- Undvik elstöt genom att alltid dra ut alla ström- och datakablar från eluttagen innan du hanterar datorn.

Varning för elektrostatisk urladdning (ESD)

Elektrostatisk urladdning (ESD) kan orsaka skada på interna systemkomponenter om inte försiktighetsåtgärder vidtas. ESD orsakas av statisk elektricitet och skadan den gör är oftast permanent.

Datortekniker bär ett speciellt armband som jordar dem till datorns kåpa, varvid ESD-skada förhindras. Du kan reducera risken för ESD-skada genom att:

- Stänga av datorn och vänta flera minuter innan du sätter igång med arbetet.
- Jorda dig själv genom att vidröra datorkåpan.
- Endast vidröra de komponenter som ska bytas ut.
- Undvika att gå omkring under tiden du byter ut komponenter inuti kåpan, i synnerhet om du befinner dig på en heltäckningsmatta eller vid låg temperatur och luftfuktighet.
- Om du av någon anledning tar bort kringutrustningskort lägger du dem på den del av datorkåpan som tagits bort. Vidrör inte kortets undre kantkontakter som ansluts till moderkortet.

Kontakta Alienware om:

- Strömkabeln eller stickproppen är skadad.
- Vätska har spillts på datorn.
- Datorn har tappats eller kåpan skadats.
- Datorn fungerar inte normalt när användningsanvisningarna följs.

Utbyteskomponenter eller tillbehör

Du bör bara använda utbytesdelar och tillbehör som rekommenderas av Alienware.

Spara alla originalförpackningar i händelse av att du måste returnera några varor.

BILAGA B: KONTAKTA ALIENWARE

 **OBS!** Om du inte har en aktiv Internetanslutning, finns kontaktinformation på inköpsfakturan, följesedeln, räkningen eller i Dells produktkatalog.

Dell erbjuder flera alternativ för online- och telefonbaserad support och service. Eftersom tillgången varierar per land och produkt, kan det hända att vissa tjänster inte finns där du befinner dig.

Så här tar du kontakt med Dell för försäljning, support eller kundtjänst:

1. Gå till www.dell.com/contactdell.
2. Välj ditt land eller region.
3. Välj lämplig service- eller supportlänk baserat på ditt behov.
4. Välj det sätt att kontakta Dell som passar dig bäst.

Webbplatser

Information om Alienwares produkter och tjänster finns på följande webbplatser:


- www.dell.com
- www.dell.com/ap (endast Asien och Stillahavsområdet)
- www.dell.com/jp (endast Japan)
- www.euro.dell.com (endast Europa)
- www.dell.com/la (Latinamerika och Karibien)
- www.dell.ca (endast Kanada)

Du kommer till Alienwares support via följande webbplatser:

- support.dell.com
- support.jp.dell.com (endast Japan)
- support.euro.dell.com (endast Europa)
- support.la.dell.com (Argentina, Brasilien, Chile, Mexico)

BILAGA C: VIKTIG INFORMATION

NVIDIA GeForce GTX 295-grafikkort

- Om du använder dubbla NVIDIA GeForce GTX 295-grafikkort i en Quad SLI-konfiguration fungerar inte HDMI-utgången.
-  **OBS!** NVIDIA GeForce GTX 295-grafikkortets HDMI-utgång är begränsad till endast enkortskonfigurationer.
- Om Quad SLI aktiveras på ett GeForce GTX 295-grafikkort kan bildkvaliteten optimeras med hjälp av Dual Link DVI.
- Om du använder ett enda GeForce GTX 295-grafikkort med HDMI-utmatning och inte DVI eller VGA, visas ingen bild under cirka 30 sekunder tills Windows har läst in bildskärmsdrivrutinen.
- Mer information om funktionaliteten hos NVIDIA GeForce GTX295-grafikkort finns på NVIDIAs webbplats
http://nvidia.custhelp.com/cgi-bin/nvidia.cfg/php/enduser/std_adp.php?p_faqid=2354.

Tryckt i Kina.
Tryckt på återvunnet papper.



0N9TR8A00