

ALIENWARE® デスクトップマニュアル

メモ、注意、警告



メモ：コンピュータを使いやすくするための重要な情報を説明しています。



注意：ハードウェアの損傷やデータの損失の可能性を示し、その危険を回避するための方法を説明しています。



警告：物的損害、けが、または死亡の原因となる可能性があることを示しています。

本書の内容は予告なく変更されることがあります。

© 2010 すべての著作権は Dell Inc. にあります。

Dell Inc. の書面による許可のない複製は、いかなる形態においても厳重に禁止されています。

本書に使用されている商標：Alienware、AlienFX、および AlienHead ロゴは、Alienware Corporation の商標または登録商標です。Dell は Dell Inc. の商標です。Microsoft、Windows、および Windows スタートロゴは米国またはその他の国における Microsoft Corporation の商標または登録商標です。Intel は米国またはその他の国における Intel Corporation の登録商標で、Core および Speedstep は米国またはその他の国における Intel Corporation の商標です。Blu-ray Disc は Blu-ray Disc Association の商標です。Bluetooth は Bluetooth SIG, Inc. によって所有される登録商標であり、Dell Inc. はライセンス契約に基づいて使用しています。

本書では、商標および商標名を主張する会社またはその製品を参照するために、これ以外の商標および商標名が使用される場合があります。これらの商標や会社名は、一切 Dell Inc. に帰属するものではありません。

規制モデル：DOIM 規制タイプ：DOIM001 および DOIM002

P/N 9J82D Rev. A00 2010 年 2 月

目次

第 1 章：デスクトップのセットアップ	7	第 4 章：追加コンポーネントまたは交換用コンポーネントの取り付け	35
デスクトップをセットアップする前に	8	作業を開始する前に	36
ディスプレイの接続	9	サイドパネルの取り外しと取り付け	38
キーボードおよびマウスの接続	10	お使いのコンピュータの内部	39
ネットワークケーブルの接続（オプション）	10	メモリモジュールの取り外しと取り付け	39
電源ケーブルの接続	11	ハードディスクドライブの取り外しと取り付け	42
電源ボタンを押す	11	拡張カードの取り外しと取り付け	44
Microsoft Windows のセットアップ	12	第 5 章：トラブルシューティング	47
インターネットへの接続（オプション）	12	基本的なヒント	48
第 2 章：デスクトップについて	15	バックアップと一般的なメンテナンス	48
前面の機能	16	ソフトウェア診断ツール	49
背面の機能	17	第 6 章：システムリカバリ	57
背面パネルコネクタ	19	Dell DataSafe ローカルバックアップ	58
上面の機能	21	第 7 章：仕様	59
第 3 章：デスクトップの使い方	23	付録 A：一般注意事項および電気安全に関する注意事項	64
Alienware Command Center	24	付録 B：ALIENWARE へのお問い合わせ	66
RAID の操作	24	付録 C：重要な情報	67
パフォーマンスの最適化	27	NVIDIA GeForce GTX 295 グラフィックスカード	67
BIOS の設定	28		

Alienware ご購入のお客様へ

Alienware シリーズをお買い上げいただき、ありがとうございます。見識高い、ハイパフォーマンスコンピュータユーザーの数が増加の一途をたどっている中、お客様をその一員としてお迎えできることを非常に喜ばしく思っています。

お使いのコンピュータを作り上げた Alienware の技術者は、お使いのハイパフォーマンスコンピュータがその名の通りに最適化され、可能性が最大限にまで生かされることをお約束します。私たちは、「Build It As If It Were Your Own」（自分専用であるように作り上げる）という確固たる目的を持ってコンピュータを作成しています。Alienware の技術者は、お客様の新しいコンピュータが当社の非常に厳しい基準を満たし、あるいは、その基準を超えるまで休むことはありません。

Alienware コンピュータは、お客様に最高レベルのパフォーマンスを享受していただけるよう、さまざまな方法でテストされてきました。標準的なバーンイン期間に加え、パフォーマンスの合成ベンチマークなど、現実的ツールを使用した評価も実施されています。

私たちは、お客様から新しいハイパフォーマンスコンピュータの使い心地について、ご意見をお寄せいただきたいと思います。ご質問や不明点がございましたら、ご遠慮なく E-メールまたは電話で Alienware にお問い合わせください。スタッフ全員が新しいテクノロジーに対するお客様の熱意に感謝しています。Alienware がお客様のためにマシンを作り上げるのを楽しんでいるように、お客様にも新しいコンピュータを楽しくご利用いただければ幸いです。

敬具

Alienware スタッフ一同

目次

第1章：デスクトップのセットアップ

デスクトップをセットアップする前に

Alienware® Aurora をご購入いただき、ありがとうございました。

新しいデスクトップを接続する前に、安全にお使いいただくための注意およびセットアップ手順をすべて参照してください。まず始めに、箱を慎重に開き、発送されたすべてのコンポーネントを取り出します。デスクトップまたはコンポーネントをセットアップする前に、輸送中に物理的損傷が発生していないかどうか、すべてのアイテムを点検してください。

デスクトップまたはコンポーネントをセットアップする前に、同梱の送り状を参照し、ご注文いただいたすべてのアイテムが揃っていることを確認してください。不足コンポーネントがある場合は、商品受け取り後 5 日以内にご連絡ください。商品受け取り後 5 日を過ぎてから不足コンポーネントについてご連絡いただいた場合、報告は受理されません。確認対象となる最も一般的なアイテムは、次のとおりです。

- ・ コンピュータ
- ・ デスクトップの背面にある Microsoft® CD キー
- ・ キーボード（注文された場合）
- ・ マウス（注文された場合）
- ・ マルチメディアスピーカーおよびサブウーハー（注文された場合）
- ・ ジョイスティックコントローラ（注文された場合）

周辺機器ケーブルをデスクトップへ接続するために、細めのマイナスドライバまたはプラスドライバが必要な場合があります。

製品マニュアルとメディア

Alienware® デスクトップに同梱のマニュアルは、新しいデスクトップの機能を試す際に発生し得る、多数の質問に対する回答を提供することを目的としています。必要に応じて、将来発生し得る質問に回答したり、回答および解決策が必要な場合は、技術情報または一般的な使用法をマニュアルで参照してください。デスクトップに同梱のメディアは、本マニュアルの一部の項で参照されており、特定のタスクを実行するために必要な場合があります。通常通り、テクニカルサポートスタッフがいつでもお手伝いいたします。

デスクトップの配置




警告：デスクトップをラジエータや暖房用通気孔の近くまたは上に置かないでください。デスクトップ全体またはその一部をキャビネットに配置する場合は、十分な換気を確保できるようにしてください。デスクトップは、湿度の高い場所や、雨または水にさらされる可能性のある場所には置かないでください。いかなる種類の液体もデスクトップにこぼしたり、デスクトップの内部に入らないようにしてください。

デスクトップを配置する際は、以下を考慮してください。

- ・ 平らで安定した場所に設置します。
- ・ 電源およびその他のケーブルコネクタが、デスクトップと壁またはその他の物質の間に挟まれないようにします。
- ・ デスクトップの前面、背面、または底部の通気を妨げるものがないようにします。
- ・ 机上に十分な余裕があり、光学ドライブおよびその他の外付けストレージドライブのアクセスが容易であるようにします。


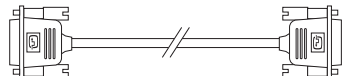





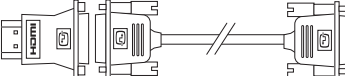

ディスプレイの接続

お使いのコンピュータに装備されているグラフィックスカードのコネクタを使用してディスプレイを接続してください。

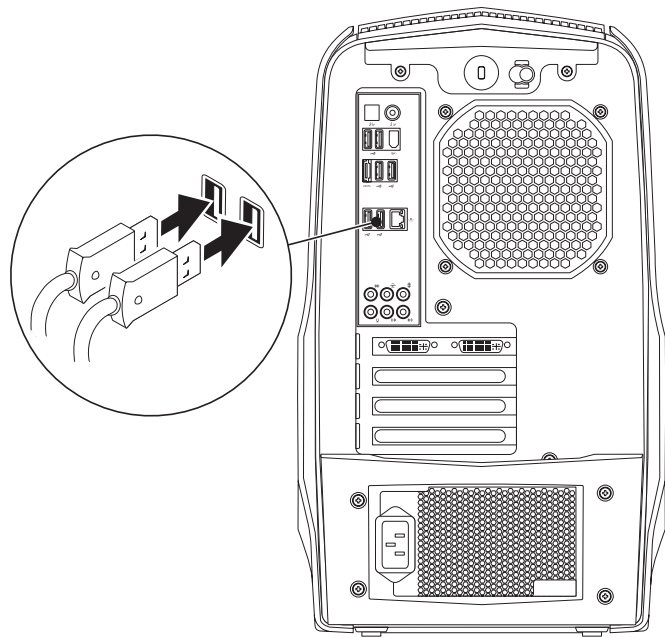
 **メモ：**ご購入のグラフィックスカードには DVI または HDMI コネクタが付いている場合があります。

www.dell.co.jp で、DVI-to-VGA アダプタ、HDMI-to-DVI アダプタ、および追加の HDMI または DVI ケーブルをご購入いただけます。

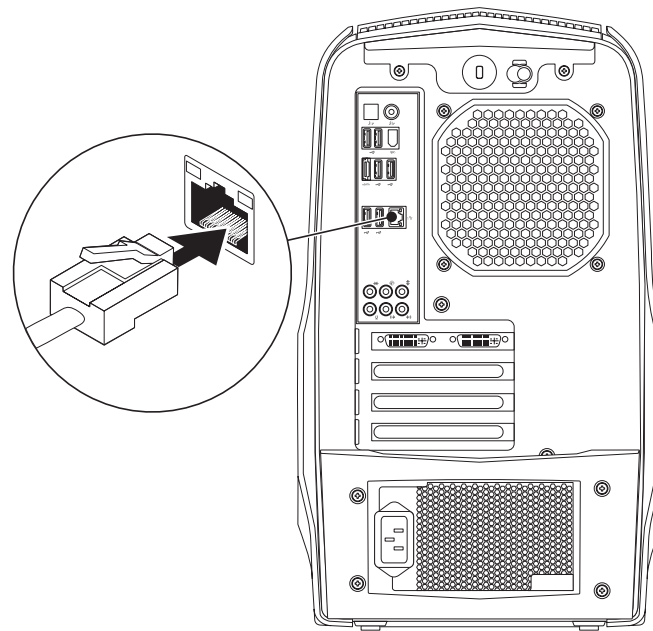
お使いのコンピュータおよびディスプレイに装備されているコネクタに応じて、適切なケーブルを使用してください。次の表を参照して、お使いのコンピュータおよびディスプレイのコネクタを確認してください。

接続の種類	コンピュータ	ケーブル	ディスプレイ
DVI-to-DVI (DVI ケーブル)			
HDMI-to-HDMI (HDMI ケーブル)			
HDMI-to-DVI (HDMI-to-DVI アダプタ + DVI ケーブル)			

キーボードおよびマウスの接続



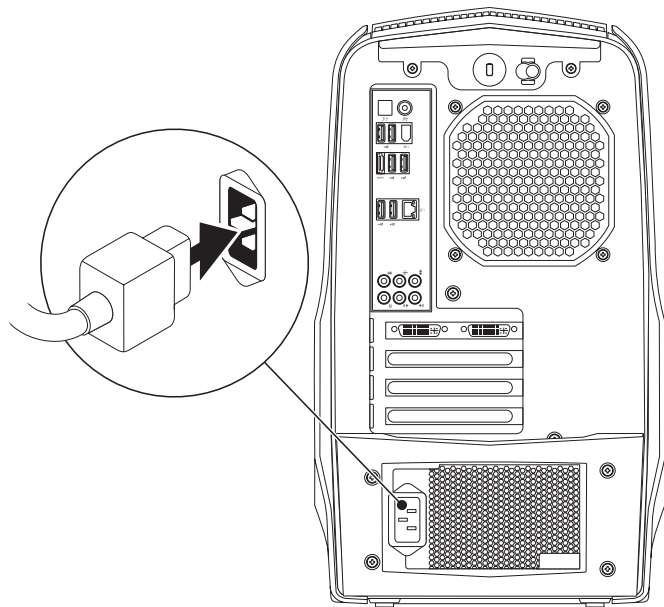
ネットワークケーブルの接続（オプション）



電源ケーブルの接続

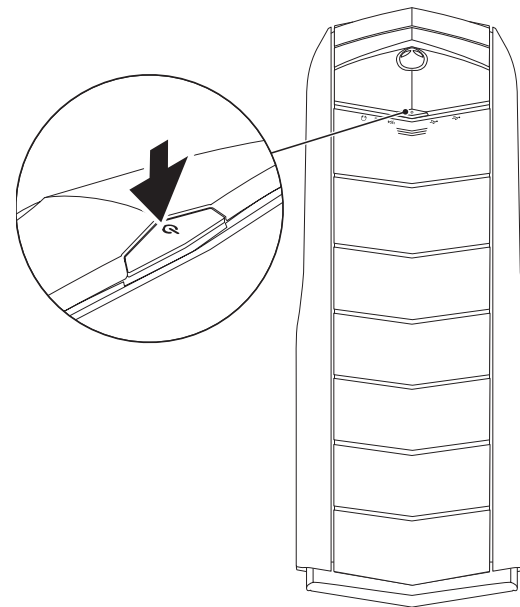


警告：電源コネクタおよび電源タップは、国によって異なります。互換性のないケーブルを使用したり、ケーブルを不適切に電源タップまたはコンセントに接続したりすると、火災の原因になったり、装置に損傷を与えたりする恐れがあります。




電源ボタンを押す


コンピュータの上部にある電源ボタンを押します。



Microsoft Windows のセットアップ

 **注意：**オペレーティングシステムのセットアッププロセスを妨げないようにしてください。セットアッププロセスを妨げると、デスクトップが使用不可能になる可能性があります。

お使いのコンピュータは、ご注文の際に選択されたオペレーティングシステムの設定で事前に構成されています。残りの設定は画面の手順に従ってください。

 **メモ：**お使いのコンピュータの最適パフォーマンスのため、support.jp.dell.com から、お使いのコンピュータ用の最新 BIOS およびドライバをダウンロードしてインストールすることをお勧めします。

 **メモ：**オペレーティングシステムおよび機能に関する詳細は、support.dell.com/MyNewDell を参照してください。


インターネットへの接続（オプション）

有線接続のセットアップ

- ダイヤルアップ接続をお使いの場合は、インターネット接続をセットアップする前に、外付け USB モデム（オプション）および壁の電話用差し込み電話線を接続します。
- DSL、ケーブル、または衛星モデム接続をご利用の場合、セットアップ手順について、ご利用の ISP、または携帯電話サービスにお問い合わせください。

有線インターネット接続のセットアップを完了するには、13 ページの「インターネット接続のセットアップ」の手順に従ってください。

ワイヤレス接続のセットアップ

 **メモ：**ワイヤレスルーターのセットアップに関しては、ルーターに同梱のマニュアルを参照してください。

ワイヤレスインターネット接続を使用する前に、ワイヤレスルーターに接続する必要があります。

ワイヤレスルーターへの接続のセットアップは、次の手順を実行してください。

- 開いているファイルをすべて保存してから閉じ、実行中のプログラムをすべて終了します。
- Start**（スタート） → **Control Panel**（コントロールパネル）とクリックします。
- 検索ボックスに **network**（ネットワーク）と入力してから、**Network and Sharing Center**（ネットワークと共有センター） → **Connect to a network**（ネットワークへ接続）とクリックします。
- 画面の手順に従ってセットアップを完了します。

インターネット接続の設定

ISP および ISP が提供するオプションは国によって異なります。各国で利用可能なオプションについては、ご利用の ISP にお問い合わせください。

サービスの状態について ISP に確認するか、後でもう一度接続してみてください。お使いの ISP に問い合わせるサービスステータスを確認するか、後から接続してみてください。

ISP の情報を用意しておきます。ISP の情報がわからない場合には、Connect to the Internet (インターネットの接続) ウィザードから情報を入手できます。

インターネット接続をセットアップするには次の手順を実行します。

1. 開いているファイルをすべて保存してから閉じ、実行中のプログラムをすべて終了します。
2. **Start** (スタート)  → **Control Panel** (コントロールパネル) をクリックします。

3. 検索ボックスに **network** (ネットワーク) と入力し、**Network and Sharing Center** (ネットワークと共有センター) → **Set up a new connection or Network** (新規接続またはネットワークのセットアップ) → **Connect to the Internet** (インターネットへの接続) とクリックします。
Connect to the Internet (インターネットの接続) ウィンドウが表示されます。



メモ: 選択する接続の種類が分からない場合は、**Help me choose** (選択のヘルプ) をクリックするか、ご利用の ISP にお問い合わせください。

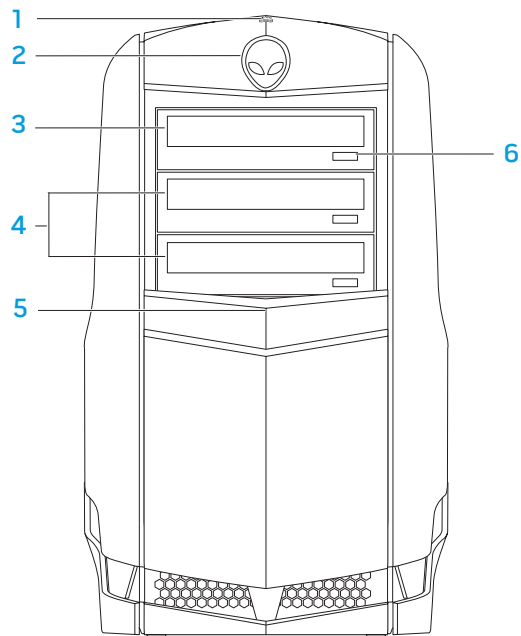
4. 画面の手順に従い、ISP から提供されたセットアップ情報を使用してセットアップを完了します。

Windows 10: Windows 10 のインストールとアップグレード

第2章：デスクトップについて

本章では、さまざまな機能をよく理解できるように、新しいデスクトップの情報を提供し、デスクトップをすぐにお使いいただけるようにします。

前面の機能

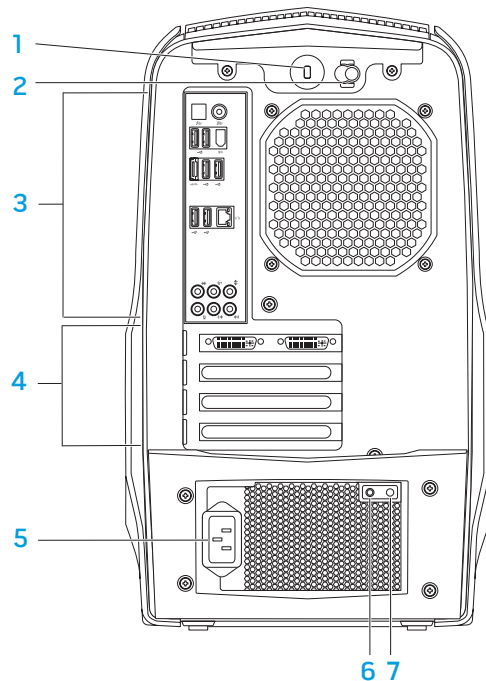


- 1 **ハードディスクドライブアクティビティライト** – コンピュータがデータの読み取りや書き込みをする時に点滅して、ハードディスクドライブのアクティビティを示します。

△ **注意**：データの損失を防ぐため、ハードディスクアクティビティライトが点滅している間はコンピュータの電源を切らないで下さい。

- 2 **Alienhead** – これを押すとドライブパネルが下がります。ドライブパネルはコンピュータがオフの時に下げることができます。
- 3 **光学ドライブ** – CD、DVD、および Blu-ray Disc を再生または録音録画します。
- 4 **光学ドライブベイ (2)** – 追加の光学ドライブをサポートします。
- 5 **ドライブパネル** – 光学ドライブまたは光学ドライブベイを覆います。
メモ：ここではドライブパネルが開いた状態で表示されています。
- 6 **光学ドライブ取り出しボタン** – 光学ドライブのトレイを取り出します。

背面の機能

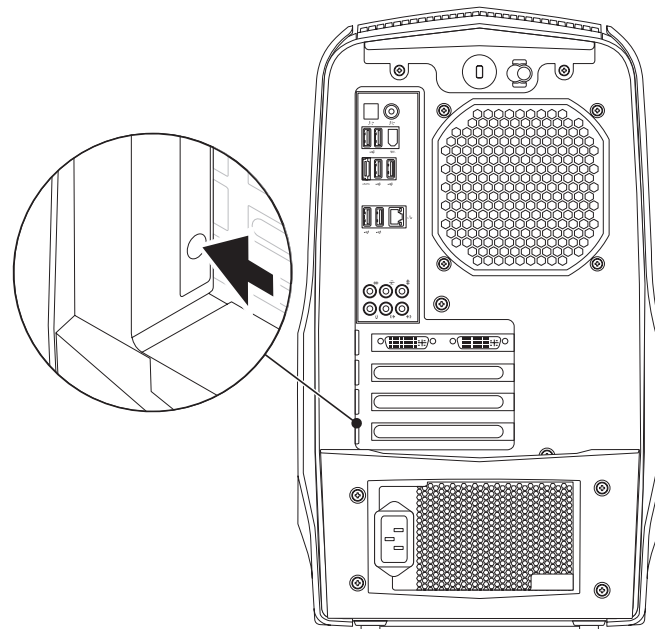


- 1 セキュリティケーブルスロット** – 市販のセキュリティケーブルをコンピュータに取り付けます。
メモ：セキュリティケーブルを購入する前に、お使いのコンピュータのセキュリティケーブルスロットに合うことを確認してください。
- 2 ラッチ** – セキュリティケーブルスロットを開閉し、リリースパネルをロックまたはアンロックします。ラッチを右にスライドさせて、セキュリティロックスロットを開き、リリースパネルをアンロックします。
- 3 背面パネルコネクタ** – USB、オーディオ、およびその他デバイスを適切なコネクタに接続します。
詳細に関しては、19 ページの「背面パネルコネクタ」を参照してください。
- 4 拡張カードスロット** – 取り付けられているすべての PCI および PCI エクスプレスカードへのコネクタにアクセスします。
- 5 電源コネクタ** – 電源ケーブルを接続します。
- 6 診断ライト** – 電源装置が動作状態かどうかを表示します。
- 7 診断ボタン** – これを押すと診断ライトが点灯します。

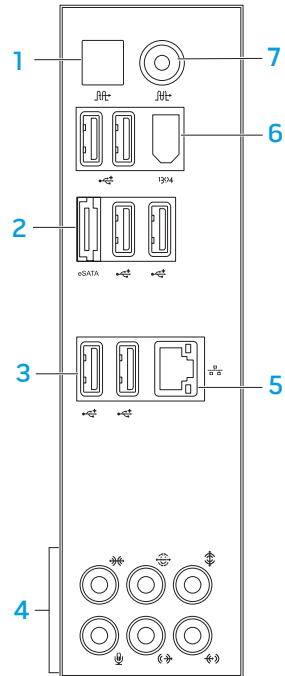
背面ライトボタン

背面ライトボタンを押して、背面パネルコネクタを見るためのライトを点灯します。このライトは数秒後、自動的に消灯します。





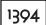
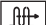
メモ： Alienware Aurora スタンダードでは、コンピュータがオンになっている場合にのみ、背面ライトが機能します。Alienware Aurora ALX では、背面ライトは内蔵バッテリーによって駆動しているため、コンピュータがオフの場合でもライトが機能します。



背面パネルコネクタ



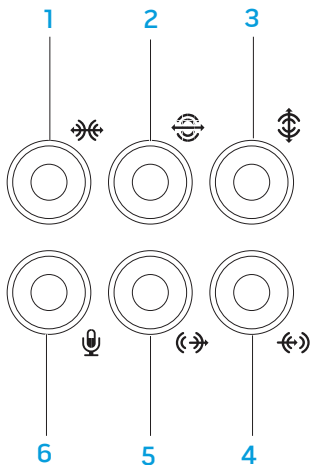
メモ：お使いのコンピュータで、バックパネルコネクタの一部が使用できない場合があります。詳細に関しては、59 ページの「仕様」を参照してください。







- 1**  **光学 S/PDIF コネクタ** – デジタルオーディオ出力のため、アンプ、スピーカー、またはテレビを光学デジタルケーブルを介して接続します。このフォーマットは、アナログオーディオ変換プロセスを経由せずにオーディオ信号を伝達します（Aurora および Aurora ALX のみで利用可能）。
- 2**  **eSATA コネクタ** – 外付けハードディスクドライブや光学ドライブといった、eSATA 対応のストレージデバイスを接続します。
- 3**  **USB 2.0 コネクタ (6)** – マウス、キーボード、プリンタ、外付けドライブ、または MP3 プレーヤなどの USB デバイスを接続します。
- 4** **オーディオコネクタ** – スピーカ、マイク、およびヘッドフォンを接続します。**メモ：**オーディオコネクタに関する詳細は、20 ページの「外付けスピーカの接続」を参照してください。
- 5**  **ネットワークコネクタ** – お使いのコンピュータをネットワークまたはブロードバンドデバイスに接続します。
- 6**  **IEEE 1394 コネクタ** – デジタルビデオカメラなどの、高速シリアルマルチメディアデバイスを接続します。
- 7**  **同軸 S/PDIF コネクタ** – デジタルオーディオ出力のために、アンプ、スピーカ、またはテレビを、同軸デジタルケーブルを介して接続します。このフォーマットは、アナログオーディオ変換プロセスを経由せずにオーディオ信号を伝達します（Aurora および Aurora ALX のみで利用可能）。

外付けスピーカの接続

お使いの Alienware デスクトップには、5 個の内蔵オーディオ出力コネクタと 1 個のオーディオ入力コネクタが装備されています。オーディオ出力コネクタは高品質なサウンドを提供し、7.1 サラウンドオーディオをサポートします。自宅のステレオやスピーカシステムからオーディオ入力コネクタを接続し、ゲームおよびメディアの高性能なサウンドを体験することができます。

 **メモ：**サウンドカード搭載のコンピュータでは、カードのコネクタを使用してください。

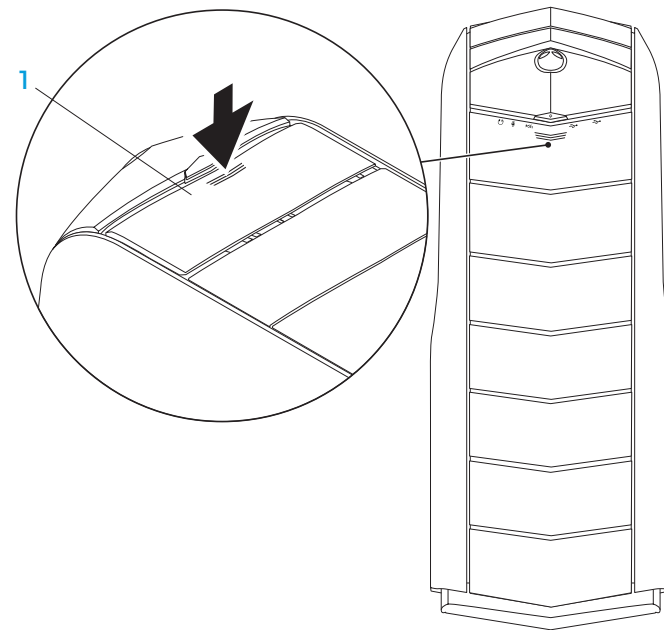


- 1  **左 / 右サイドサラウンドコネクタ** – 左 / 右サイドサラウンドスピーカを接続します。
- 2  **左 / 右リアサラウンドコネクタ** – 左 / 右リアサラウンドスピーカを接続します。
- 3  **センター / サブウーハーコネクタ** – センタースピーカ、またはサブウーハーを接続します。
- 4  **ライン入力コネクタ** – マイク、カセットプレーヤー、CD プレーヤー、または VCR といった録音または再生デバイスを接続します。
- 5  **左/右フロントライン出力コネクタ** – 左/右フロントスピーカを接続します。
- 6  **マイクコネクタ** – サウンドまたはテレフォニプログラムへ音声またはオーディオを入力するためにマイクを接続します。

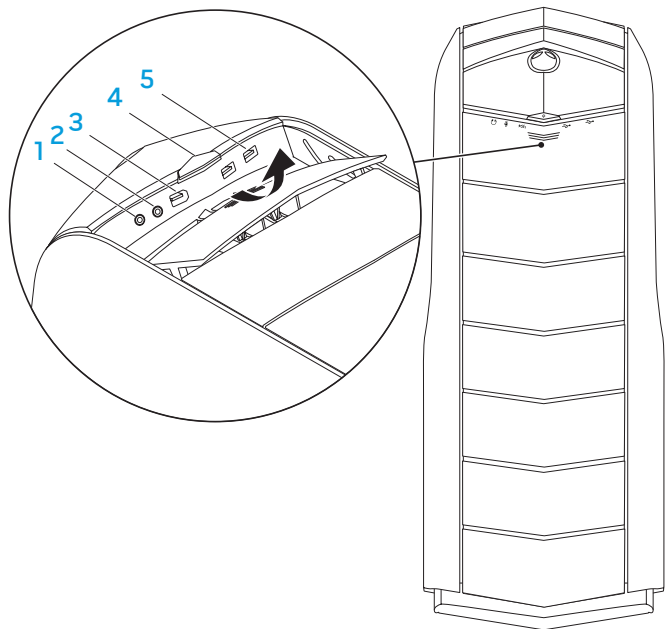
上面の機能

トップパネルコネクタへのアクセス

トップパネルを下方向へ押して、トップパネルコネクタにアクセスします。





1 トップパネル




- 1  **ヘッドフォンコネクタ** –ヘッドフォンを接続します。

メモ：パワードスピーカまたはサウンドシステムを接続するには、コンピュータ背面のオーディオ出力コネクタを使用するか、S/PDIF コネクタ（Aurora および Aurora ALX のみで利用可能）のいずれかを使用してください。

- 2  **マイクコネクタ** –サウンドまたはテレフォニプログラムへ音声またはオーディオを入力するためにマイクを接続します。

- 3  **IEEE 1394 コネクタ** –デジタルビデオカメラなどの、高速シリアルマルチメディアデバイスを接続します。

- 4  **電源ボタン** –コンピュータをオンまたはオフにするときにこのボタンを押します。ボタンの縁の色は、電源ステータスを示します。
 - ・ 消灯 –コンピュータがオフか休止状態のどちらかになっている、または電源が供給されていません。
 - ・ 白色に点灯 –コンピュータがオンです。
 - ・ 白色の点滅 –コンピュータはスリープまたはスタンバイモードです。

電源ステータスを示す色は、AlienFX® ソフトウェアを使用して変更できます。AlienFX に関する情報は、24 ページの「AlienFX」を参照してください。


- 5  **USB 2.0 コネクタ (2)** –マウス、キーボード、プリンタ、外付けドライブ、または MP3 プレーヤーといった USB デバイスを接続します。

~XXXXXXXXX: XXXXX XXXXX XXXXX

第3章：デスクトップの使い方

Alienware Command Center

Alienware® Command Centerでは、Alienware 専用のソフトウェアにアクセスすることができます。また Alienware Command Centerは、継続的にアップデート可能なコントロールパネルです。Alienware が新しいプログラムをリリースすると、Command Centerに直接ダウンロードされ、システム管理ツール、最適化ツール、およびカスタマイズツールのライブラリの構築が可能になります。

Command Center にアクセスするには、**Start** (スタート)  → **All Programs** (すべてのプログラム) → **Alienware** → **Command Center** → **Command Center** とクリックします。

AlienFX

AlienFX® では、お使いのコンピュータの照明動作のカスタマイズが可能です。新規 E-メールの受信、スリープモードへの移行、新規アプリケーションの立ち上げなどのイベントに、照明動作を割り当てることができます。

AlienFusion

AlienFusion は、エネルギー効率の向上を促すため、Alienware コンピュータの電源管理へのアクセスを提供します。

サーモコントロール

お使いのコンピュータの上部に通気孔がある場合、サーマルコントロールを使用してファン速度および通気孔の動作を変更し、お使いのコンピュータの保温および通気機能をコントロールします。

RAID の操作

RAID (Redundant Array of Independent Disks) は、パフォーマンスまたはデータの冗長性を向上させるディスクストレージ構成です。本項では、次の 4 種類の基本的な RAID レベルについて説明します。

- RAID レベル 0 は、より高いパフォーマンス (高速スループット) 用に推奨されます。
- RAID レベル 1 は、高レベルのデータの完全性を必要とするユーザーに推奨されます。
- RAID レベル 5 は、より高いパフォーマンスおよびフォールトトレランス用に推奨されます。
- RAID レベル 10 は、より高いパフォーマンスおよびデータ統合用に推奨されます。

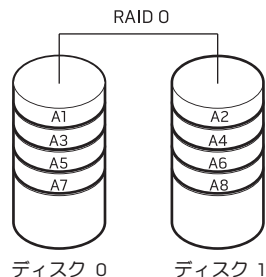


メモ: RAID には、複数のハードディスクドライブが必要です。必要なハードディスクドライブの数は、RAID 構成によって異なります。

RAID レベル 0

△ **注意**：RAID レベル 0 は冗長性を提供しません。したがって、いずれかのドライブに障害が発生すると、すべてのデータが失われます。データを保護するためには、定期的にバックアップを実行してください。

RAID レベル 0 は、データストライピングを使用することによって、高速データアクセスを実現します。データストライピングは、連続するデータセグメント（ストライプ）を物理ドライブ全体に順次書き込むことで、大容量の仮想ドライブを作成します。これにより、別のドライブで次のブロックを探しながら読み出している間に、1 台のドライブでデータを読み出すことが可能になります。

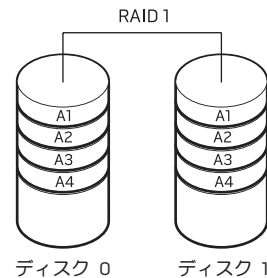


RAID 0 は、両方のドライブの最大ストレージ容量をします。たとえば、2 GB のハードディスクドライブが 2 台取り付けられている場合は、4 GB のハードディスクドライブ領域をデータの保存に使用することができます。

📌 **メモ**：RAID 0 構成での構成サイズは、最小ドライブサイズにその構成内のドライブの台数を掛けた値になります。

RAID レベル 1

RAID レベル 1 では、データミラーリングを使用して、データ安全性を高めま。データがプライマリドライブに書き込まれると、RAID を構成するセカンダリドライブにもそのデータが複製、つまりミラーリングされます。RAID 1 では、高いデータアクセスレートの代わりに、データの冗長性が得られます。



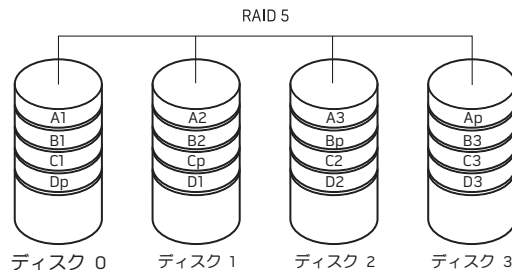
ドライブが故障すると、次の読み出し / 書き込み動作は、残りのドライブで行われます。その後、交換用ドライブは残っているドライブを使ってデータを再構築することができます。

📌 **メモ**：RAID 1 構成のサイズは、構成内の最小ドライブのサイズと等しくなります。

RAID レベル 5

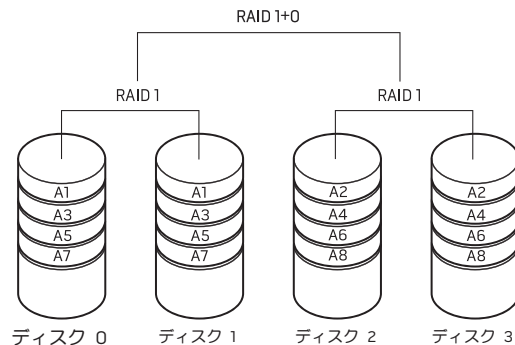
RAID レベル 5 はデータパリティを使用します。RAID レベル 5 は、3 台以上のドライブ間にデータおよびパリティ情報の両方をストライピングします。これは、バイトレベルでのデータストライピングを提供し、エラー修正情報もストライピングします（回転パリティアレイ）。この結果、卓越したパフォーマンスと優秀なフォールトトレランスが得られます。

ドライブが故障すると、次の読み出し/書き込み動作は、残りのドライブで行われます。その後、交換用ドライブは残ったドライブを使ってデータを再構築することができます。データはプライマリドライブおよび追加ドライブに複製されるため、4 台の 120 GB ドライブには、データを保存するための容量は合計で最高 360 GB になります。



RAID レベル 10

RAID 10 アレイは、2 台のドライブにデータをストライピングし、そのデータを一組の 2 台のドライブにミラーリングすることにより、RAID レベル 0 アレイの高いデータアクセスレートと RAID レベル 1 ミラーリングのデータ保護（冗長性）の両方を兼ね備えています。



ドライブが故障すると、次の読み出し/書き込み動作は、残りのドライブで行われます。その後、交換用ドライブは残ったドライブを使ってデータを再構築することができます。データはプライマリドライブおよび追加ドライブに複製されるため、4 台の 120 GB ドライブには、データを保存するための容量は合計で最高 240 GB になります。

パフォーマンスの最適化

お使いのコンピュータは、様々なアプリケーションにおいて最適に動作するよう構成されています。購入された構成によっては、ゲームやマルチメディア製作を含む、リソースを集中的に使用するアプリケーションで最高のパフォーマンスを発揮するために、お使いのコンピュータが工場でクロックアップされている場合があります。

△ 注意：テクニカルサポートは、工場出荷時の設定でコンピュータの全機能を点検します。Alienware は、工場出荷時の設定外におけるコンピュータの操作から発生する、ハードウェアまたはソフトウェアのいかなる問題に対しても、テクニカルサポートの提供はできません。

パフォーマンスチューニング

セットアップユーティリティの使い方

△ 注意：BIOS の事前設定外でのプロセッサやその他システム部品の操作は推奨されません。そうすることは、システムの不安定性、部品耐久性の短縮、または部品への永久的な損傷の原因となる場合があります。

Intel® Core™ i7 Extreme Edition プロセッサが装備されたコンピュータでは、BIOS のクロックアップレベルが、お使いのコンピュータを容易にクロックアップできるようなレベルに事前設定されています。

詳細に関しては、28 ページの「BIOS の設定」を参照してください。

ソフトウェアの使い方

お使いのコンピュータには **Intel Extreme Tuning Utility** (Aurora および Aurora ALX のみで利用可能) が事前にインストールされており、コンピュータのパフォーマンスを最適化することが可能です。

利用できるオプションの詳細に関しては、Intel Extreme Tuning Utility のヘルプファイルを参照してください。


BIOS の設定

セットアップユーティリティ

セットアップオプションでは、次の操作を実行できます。


- デスクトップのハードウェアを追加、変更、または取り外した後に、システム設定情報を変更する。
- ユーザー選択できるオプションを設定または変更する。
- インストールされたメモリの容量を表示する。
- 取り付けられたハードディスクドライブのタイプを設定する。

セットアップユーティリティを起動する前に、後で参照できるように現在のセットアップユーティリティの情報を記録することをお勧めします。

 **注意：** コンピュータに関する知識が十分でない場合は、セットアップユーティリティの設定を変更しないでください。設定を間違えるとコンピュータが正常に動作しなくなる可能性があります。

セットアップユーティリティの起動

1. デスクトップの電源を入れます（または再起動します）。

 **メモ：** 長時間キーボードのキーを押し続けると、キーボードエラーとなることがあります。予想されるキーボードエラーを避けるためには、セットアップユーティリティ画面が表示されるまでの間、一定の間隔で <F2> を押したり放したりします。

2. デスクトップが起動する間、オペレーティングシステムロゴが表示される前に <F2> をすぐに押して **BIOS セットアップユーティリティ** にアクセスします。

 **メモ：** POST 中にエラーが発生した場合、プロンプトが表示されたら <F2> を押して **BIOS セットアップユーティリティ** を起動します。


 **メモ：** キーを押すタイミングが遅れて、オペレーティングシステムのロゴが表示されてしまったら、Microsoft® Windows® デスクトップが表示されるのを待ち、お使いのデスクトップをシャットダウンして操作をやり直します。

セットアップ画面

BIOS セットアップユーティリティ には、お使いのデスクトップの現在のまたは変更可能な構成情報が表示されます。

キー操作は **BIOS セットアップユーティリティ** 画面の下に表示され、アクティブなフィールドのキーおよび、それらの動作機能のリストが表示されます。

システムセットアップオプション

 **メモ：**お使いのコンピュータモデルおよび取り付けられているデバイスによっては、この項に記載されたアイテムが、表示とは異なる場合があります。

 **メモ：**アップデートされたセットアップユーティリティの情報は、Dell サポートウェブサイト support.jp.dell.com/manuals で『サービスマニュアル』を参照してください。

システム情報

Product Name	製品名を表示します。
BIOS Version	BIOS バージョンナンバーおよび日付情報を表示します。
Service Tag	お使いのコンピュータのサービスタグを表示します。
Asset Tag	コンピュータの Asset Tag を表示します。
Memory Installed	コンピュータに取り付けられたメモリの容量を表示します。
Memory Available	コンピュータで使用可能なメモリの容量を表示します。
Memory Technology	使用されているメモリテクノロジーのタイプを表示します。
Memory Speed	メモリ速度を表示します。

システム情報

CPU ID/u Code ID	プロセッサの種類を表示します。
CPU Speed	プロセッサの速度を表示します。
Current (QPI) Speed	QPI 速度を表示します。
Cache L2	プロセッサの L2 キャッシュサイズを表示します。
Cache L3 (Aurora および Aurora ALX のみで利用可能)	プロセッサの L3 キャッシュサイズを表示します。

スタンダード CMOS 機能

System Time (hh:mm:ss)	現在の時間を表示します。
System Date (mm:dd:yy)	現在の日付を表示します。
SATA 1	コンピュータ内蔵の SATA 1 ドライブを表示します。
SATA 2	コンピュータ内蔵の SATA 2 ドライブを表示します。
SATA 3	コンピュータ内蔵の SATA 3 ドライブを表示します。
SATA 4	コンピュータ内蔵の SATA 4 ドライブを表示します。

スタンダード CMOS 機能

SATA 5	コンピュータ内蔵の SATA 5 ドライブを表示します。
SATA 6	コンピュータ内蔵の SATA 6 ドライブを表示します。
Wait for 'F1' If Errors	有効化されていると、システムエラーを表示するため、起動中にシステムが停止されます。

詳細 BIOS 機能

NumLock Status	電源がオンになっている時の Num Lock の状態を選択します。
ACPI APIC support	ACPI APIC テーブルポインタを RSDT ポインタリストに含めます。
OptionROM Display Screen	POST 中に RAID オプション ROM 画面を有効または無効に設定できます。

Boot 設定機能

1st Boot Device	最初に起動するデバイスを設定します。
2nd Boot Device	2 番目に起動するデバイスを設定できます。

Boot 設定機能

Hard Disk Drives	ハードディスクドライブの起動優先順位を設定します。表示されているアイテムは、検知されたハードディスクドライブに基づいて動的にアップデートされます。
CD/DVD Drives	CD/DVD ドライブの起動優先順位を設定します。

CPU 設定

XD Bit Capability	XD ビット機能を有効にすると、実行できるコードビットとできないコードビットをプロセッサが判別できるようになります。
Intel® Speedstep™ tech	有効にすると、プロセッサのクロック速度およびコア電圧が、プロセッサの負荷に基づいて動的に調整されます。
Intel® C State Tech	有効にした場合、プロセッサがアイドル状態にあるときの C State が C2/C3/C4 に設定されます。
Intel® HT Technology (available on Aurora-R2 only) (Intel® HT テクノロジー (Aurora-R2 でのみ利用可能))	無効の場合、有効なコアごとに 1 つのスレッドのみがアクティブです。

オンボードデバイス

USB Functions	内蔵 USB コントローラを有効または無効に設定できます。
HD Audio Controller	内蔵オーディオコントローラを有効または無効に設定できます。
Onboard IEEE1394 Controller	オンボード IEEE 1394 コントローラを有効または無効に設定できます。
LAN1 BCM5784 Device (Aurora および Aurora ALX のみ 利用可能) / Onboard LAN Controller (Aurora-R2 のみで利用可能)	オンボード LAN コントローラを有効または無効に設定できます。
LAN1 Option ROM (Aurora および Aurora ALX のみ利 用可能) / Onboard LAN Boot ROM (Aurora-R2 のみ利用可能)	ネットワークコントローラの起動オプションを有効および無効に設定できます。
SiL3132 E-Sata Device (available on Aurora and Aurora ALX only)/ JMicron-362 E-SATA Device (available on Aurora-R2 only) (SiL3132 E-Sata Device / JMicron-362 E-SATA Device (Aurora-R2 のみ利用可能))	e-SATA コントローラを有効または無効に設定できます。

オンボードデバイス

Configure SATA#1-6 as (Aurora および Aurora ALX のみ利 用可能) / SATA Mode (Aurora-R2 のみ利用可能)	内蔵ハードディスクドライブコントローラを AHCI または RAID に設定 できます。
AHCI CD/DVD Boot Time out	AHCI モードの SATA または CD/DVD の待機時間を設定できます。

電力管理のセットアップ

Suspend Mode	ACPI 機能の省エネルギーモードを設定します。
AC Recovery	電源が回復された時のコンピュータの動作を設定します。
Remote Wakeup (Aurora および Aurora ALX のみ利用可能)	オンボード LAN、PCIe-X1 LAN カード、または PCI LAN カードからウェイクアップするようにシステムを設定します。
Auto Power On	コンピュータを特定の時間に起動するようにできます。

周波数 / 電圧コントロール

CPU Speed	プロセッサの現在の速度を表示します。
Memory Speed	現在のメモリ速度を表示します。
Current QPI Speed	現在の QPI スピードを表示します。
QPI Frequency	QPI 周波数を変更できます。
Memory Ratio	メモリの比率を変更できます。
Core (Non-Turbo) Ratio	プロセッサのコアクロックおよび FSB 周波数の間の比率を表示します。

周波数 / 電圧コントロール

Advance DRAM Configuration	詳細 DRAM 設定サブメニューにアクセスできます。
Overclock Configuration	クロックアップ設定サブメニューにアクセスできます。
Overvoltage Configuration	過電圧設定サブメニューにアクセスできます。
Load Level1 OC Setting	工場出荷時設定のレベル 1 クロックアップ設定を復元できます (XE プロセッサ搭載の場合にのみ表示されます)。

詳細 DRAM 設定サブメニュー

Memory-Z	サブメニューを開いて、各メモリモジュールの SPD 設定を表示します。
Advanced Memory Settings	マニュアルモードに切り替え、すべてのタイミングパラメータを設定することができます。
tCL	Column Address Strobe (CAS) レイテンシ (手動モードで編集可) を表示します。
tRCD	RAS to CAS の遅延 (手動モードで編集可) のタイミングを表示します。

詳細 DRAM 設定サブメニュー

tRP	RAS プリチャージ（手動モードで編集可）のタイミングを表示します。
tRAS	Row Address Strobe (RAS)（手動モードで編集可）のタイミングを表示します。
tRFC	Refresh to Archive/Refresh サイクルタイムのタイミング（手動モードで編集可）を表示します。
tWR	Write Recover のタイミング（手動モードで編集可）を表示します。
tWTR	Write to Read Delay（手動モードで編集可）を表示します。
tRRD	RAS to RAS の遅延（手動モードで編集可）を表示します。
tRTP	Read to Precharge Command Delay（手動モードで編集可）を表示します。
1T/2T Timing	Command Rate（手動モードで編集可）を表示します。

クロックアップ設定サブメニュー

Adjust CPU BClk (MHz)	プロセッサの BClk を調整できます。
Spread Spectrum	Spread Spectrum (SS) 変調を有効または無効します。
Adjust PCI Frequency (MHz) (Aurora および Aurora ALX のみ 利用可能)	PCI 周波数を調整できます。
Adjust PCI-E Frequency (MHz)	PCI-E 周波数を調整できます。
Intel® TurboMode tech	有効の場合、プロセッサはマークされた周波数より早い周波数で動作できます。
[1-4] Core CPU Turbo Ratio Limit (Aurora および Aurora ALX のみ 利用可能)	1-4 コアの比率を制限します (XE プロセッサのみ)。
Turbo Mode TDC Limit Override	ターボモード中にプロセッサの現行しきい値をプログラムすることができます。
Turbo Mode TDP Limit Override	ターボモード中にプロセッサの電源しきい値をプログラムすることができます。

過電圧設定サブメニュー

CPU Temperature Sensor	プロセッサの温度を摂氏および華氏で表示します。
VCore	プロセッサコア電圧を表示します。
Dynamic CPU VCore Offset	プロセッサのコア電圧をオフセットします。
DDR3 Memory Voltage	DDR3 メモリ電圧を調整します。
IOH Voltage	IOH 電圧を調整します。
QPI and Uncore Voltage	QPI およびアンコア電圧を調節します。

BIOS セキュリティ機能

Change Supervisor Password	スーパーバイザパスワードを変更できません。
Change User Password	ユーザーパスワードを変更できません。POST 中、ユーザーパスワードを使用して BIOS セットアップを起動することはできません。

終了

Exit Options	変更を保存して終了、変更を破棄して終了、最適デフォルトをロード、および変更を破棄するオプションを提供します。
--------------	--

~XVCXOI ☺: XCDXVLELACI V"XAXXZCVL
5I IOTLV-VOTX -ZTVCXV

第 4 章：追加コンポーネントまたは交換用コンポーネントの取り付け

本章では、機器のアップグレードによる処理能力およびストレージ容量の増加に関する、ガイドラインおよび手順について説明します。デスクトップの部品は www.dell.com または www.alienware.com で購入いただけます。



メモ：サービス可能なすべての部品の取り付け手順は、support.jp.dell.com/manuals で、『サービスマニュアル』を参照してください。Dell および Alienware からご購入いただいた部品には、詳細な交換手順が同梱されています。

作業を開始する前に


本項では、デスクトップのコンポーネントの取り付けおよび取り外しの手順について説明します。特に指示がない限り、それぞれの手順では以下の条件を満たしていることを前提とします。


- 本項の「デスクトップの電源を切る」および「デスクトップ内部の作業を始める前に」の手順を既に終えていること。
- デスクトップに同梱の、安全に関する情報を読み終わっていること。
- コンポーネントを取り外し手順と逆の順番で交換できる、またはコンポーネントを別途購入している場合は取り付けられること。

本項で説明する操作には、以下のツールが必要です。

- 細めのマイナスドライバ
- プラスドライバ
- BIOS の実行可能アップデートプログラムは、support.jp.dell.com からご利用いただけます

デスクトップの電源を切る

 **注意：**データの損失を避けるため、デスクトップの電源を切る前に、開いているファイルをすべて保存してから閉じ、実行中のプログラムをすべて終了します。

1. 開いているファイルをすべて保存して閉じ、実行中のプログラムをすべて終了します。
2. **Start** (スタート)  → **Shut Down** (シャットダウン) とクリックしてください。
オペレーティングシステムのシャットダウンプロセスが終了した後に、デスクトップの電源が切れます。
3. デスクトップおよび接続されているデバイスの電源が切れていることを確認します。お使いのオペレーティングシステムをシャットダウンしても、デスクトップや接続されているデバイスの電源が自動的に切れない場合には、デスクトップの電源が切れるまで電源ボタンを 8 ~ 10 秒押し続けてください。

デスクトップ内部の作業を始める前に

デスクトップの損傷を防ぎ、ご自身の身体の安全を守るために、以下の点にご注意ください。



警告：コンピュータ内部で作業をする前に、お使いのコンピュータの同梱の、「安全、環境および規制情報」をお読みください。安全にお使いいただくためのベストプラクティスの追加情報に関しては、www.dell.com/regulatory_compliance の規制順守に関するホームページをご覧ください。



注意：コンポーネントやカードは慎重に扱ってください。カード上のコンポーネントや接続部分には触れないでください。カードは端を持ってください。プロセッサのようなコンポーネントは、ピンの部分ではなく端を持つようにしてください。



注意：デスクトップの修理は、資格を持っているサービス技術者のみが行ってください。デルで認められていない修理による損傷は、保証の対象となりません。



注意：静電気放出を避けるため、静電気防止用リストバンドを使用したり、定期的に塗装されていない金属面（コンピュータの背面にあるコネクタなど）に触れたりして、静電気を除去します。



注意：ケーブルを外すときは、コネクタまたはコネクタのプルタブを持ち、ケーブル自身を引っ張らないでください。ロックタブ付きのコネクタがあるケーブルもあります。このタイプのケーブルを抜く場合、ロックタブを押し入れてからケーブルを抜きます。コネクタを抜く際は、コネクタのピンを曲げないようにまっすぐに引き抜きます。また、ケーブルを接続する前に、両方のコネクタが正しい向きに揃っているか確認します。

デスクトップの損傷を防ぐため、デスクトップ内部の作業を始める前に、次の手順を実行します。

1. サイドパネルに傷がつかないように、作業台が平らであり、汚れていないことを確認します。
2. デスクトップの電源を切ります（36 ページの「デスクトップの電源を切る」を参照）。



注意：ネットワークケーブルを外すには、まずデスクトップからネットワークケーブルを外し、次に、ネットワークデバイスから外します。

3. デスクトップからすべての電話ケーブルまたはネットワークケーブルを外します。
4. デスクトップ、および取り付けられているすべてのデバイスをコンセントから外します。
5. 電源ボタンを押して、システム基板の静電気を除去します。

サイドパネルの取り外しと取り付け

△ 注意：サイドパネルを外す前に、お使いのデスクトップから電源ケーブルを外します。

サイドパネルを取り外すには次の手順を実行します。

1. 36 ページの「作業を始める前に」の手順に従ってください。

📌 **メモ**：セキュリティケーブルスロットからセキュリティケーブルを外すようにしてください（該当する場合）。

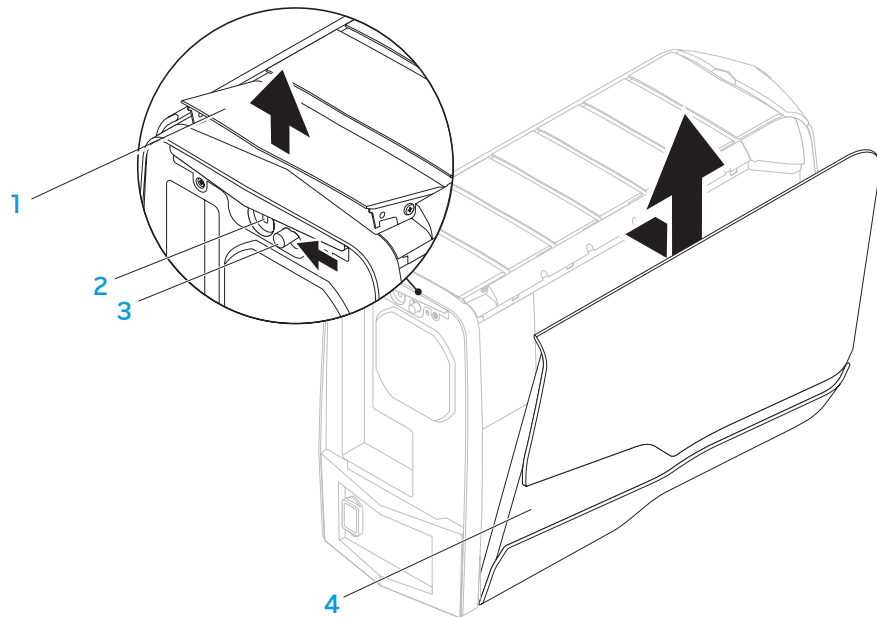
2. ラッチを右にスライドさせてリリースパネルをアンロックします。

3. リリースパネルを持ち上げてサイドパネルを開きます。

4. サイドパネルを安全な場所に設置します。

📌 **メモ**：シアター照明（Alienware Aurora ALX のみ利用可）は、サイドパネルが取り除かれると自動的に点灯します。シアター照明は内蔵バッテリーで駆動します。

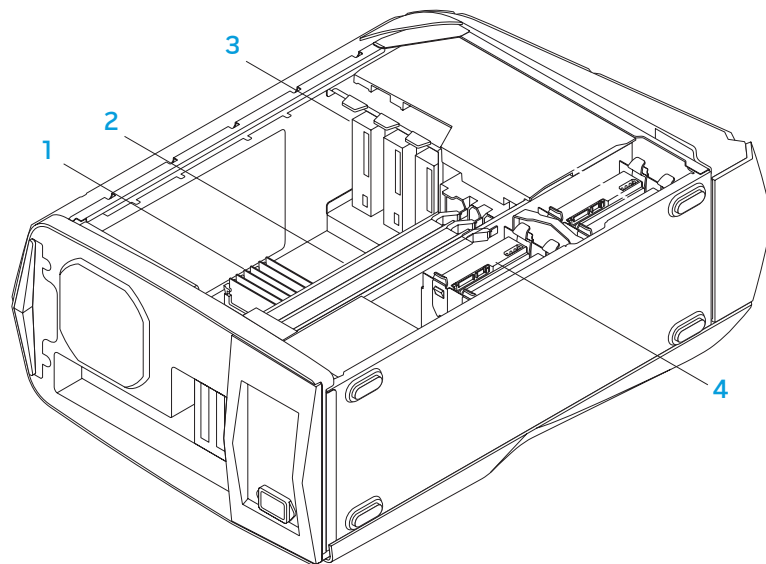
サイドパネルを取り付けるには、所定の場所にロックされるまでサイドパネルをコンピュータの横側に押し付けます。



1 リリースパネル
3 ラッチ

2 セキュリティケーブルスロット
4 サイドパネル

お使いのコンピュータの内部




- 1 メモリモジュール
- 3 光学ドライブ (3)


- 2 グラフィックスカード (2)
- 4 ハードディスクドライブ (4)

メモリモジュールの取り外しと取り付け

メモリモジュールを取り外すには次の手順を実行します。

1. 36 ページの「作業を開始する前に」の手順に従います。
2. サイドパネルを取り外します (38 ページの「サイドパネルの取り外しと取り付け」を参照)。
3. システム基板上のメモリモジュールコネクタを確認します (39 ページの「お使いのコンピュータの内部」を参照)。

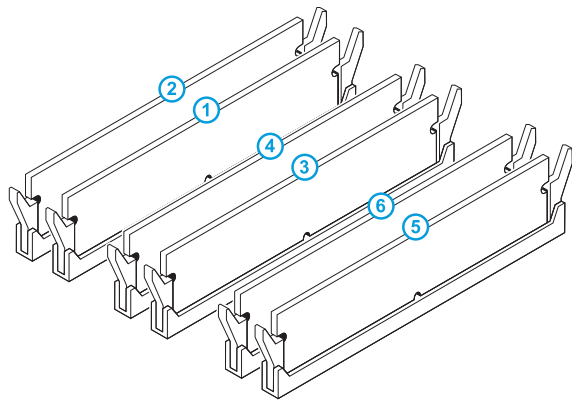
 **注意：**メモリモジュールは、通常の動作中に非常に熱くなる場合があります。触れる前にモジュールを冷ましてください。

 **メモ：**より簡単にメモリモジュールにアクセスするため、グラフィックスカードがフルレングスの場合はそれを取り外してください。

4. メモリモジュールコネクタの両端にある固定クリップを広げます。
5. メモリモジュールをメモリモジュールコネクタから持ち上げて外します。メモリモジュールの取り外しが難しい場合、メモリモジュールを前後に慎重に揺らして緩め、メモリモジュールコネクタから取り外してください。

メモリモジュールを取り付けるには、次の手順を実行します。

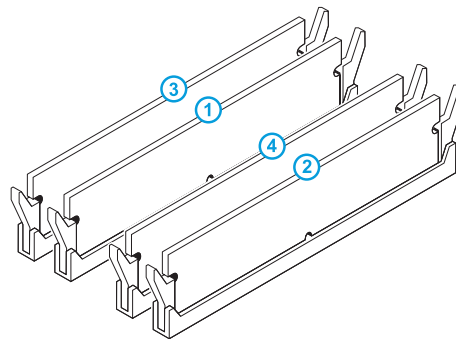
Aurora/Aurora ALX



推奨されるメモリ設定：

タイプ	スロット
1066 MHz および 1333 MHz DDR3	スロット 1、3、および 5、またはスロット 1～6
1600 MHz XMP	スロット 1、3、および 5

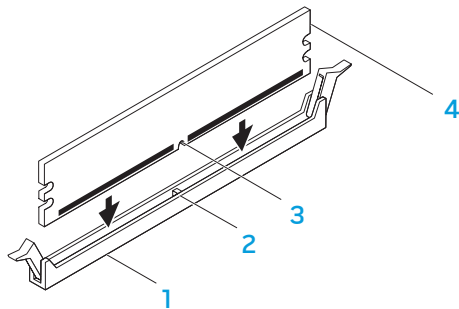
Aurora-R2




推奨されるメモリ設定：

タイプ	スロット
1066 MHz および 1333 MHz DDR3	スロット 1 および 2 またはスロット 1～4

1. 36 ページの「作業を始める前に」の手順に従ってください。
2. メモリモジュールの底部にある切り込みをメモリモジュールコネクタのタブと揃えます。



- | | | | |
|---|--------------|---|----------|
| 1 | メモリモジュールコネクタ | 2 | タブ |
| 3 | 切り込み | 4 | メモリモジュール |


 **注意：**メモリモジュールへの損傷を避けるため、メモリモジュールの両端に均等に力をかけながら、メモリモジュールコネクタに向かって真っ直ぐ押し下げてください。

3. 所定の箇所にカチッと収まるまで、メモリモジュールをメモリモジュールコネクタに差し込みます。
メモリモジュールを正しく差し込むと、固定クリップがメモリモジュールの両端にある切り欠きにはまります。

 **メモ：**メモリモジュールが正しく取り付けられていないと、コンピュータが起動しない場合があります。

4. サイドパネルを取り付けます（38 ページの「サイドパネルの取り付けと取り外し」を参照）。
5. 電源ケーブル、および外付けの周辺機器のすべてをコンピュータに接続します。
6. コンピュータの電源を入れます。

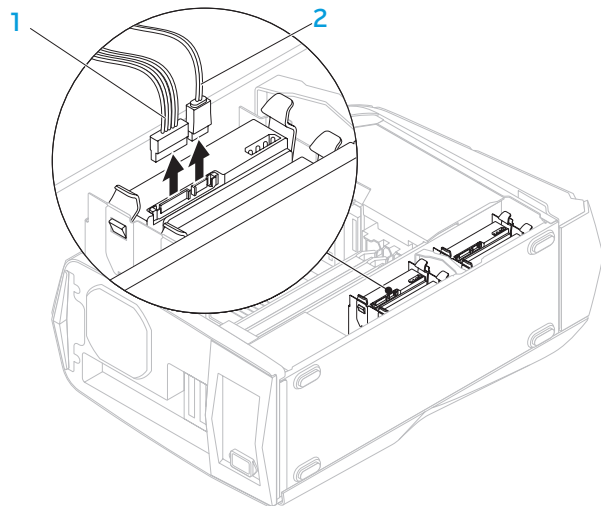
コンピュータが起動すると、追加メモリが検知され、システム設定情報が自動的にアップデートされます。コンピュータに取り付けられたメモリの容量を確認するには、次の手順を実行します。

Start (スタート)  → **Control Panel** (コントロールパネル) → **System and Security** (システムとセキュリティ) → **System** (システム) とクリックします。

ハードディスクドライブの取り外しと取り付け

ハードディスクドライブを取り外すには次の手順を実行します。

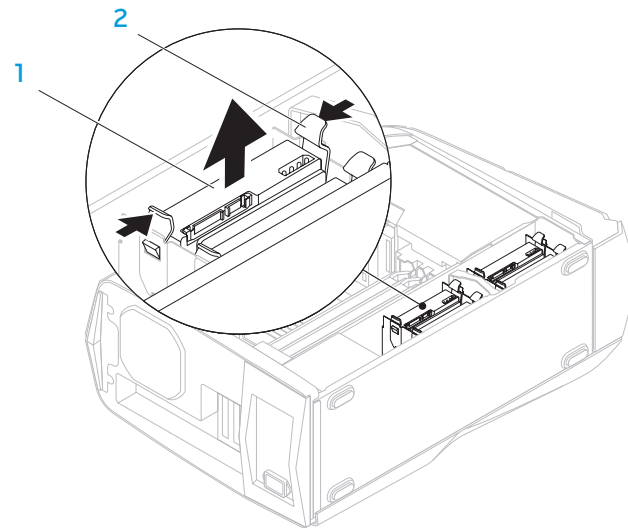
1. 36 ページの「作業を開始する前に」の手順に従います。
2. サイドパネルを取り外します（38 ページの「サイドパネルの取り外しと取り付け」を参照）。
3. ハードディスクドライブから電源およびデータケーブルを取り外します（該当する場合）。



1 電源ケーブル

2 データケーブル

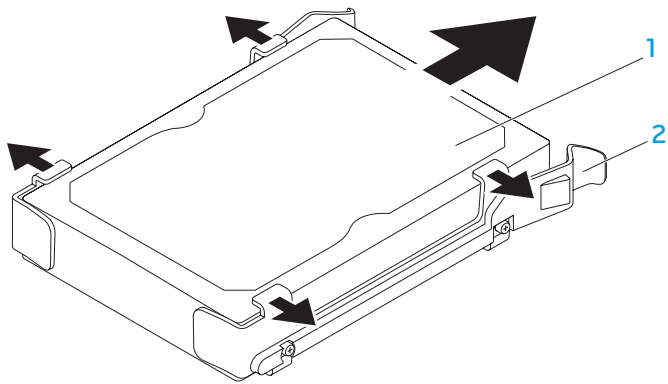
4. リリースタブを同時に押して、ハードディスクドライブケースからハードディスクドライブをスライドさせて取り出します。



1 ハードディスクドライブ

2 リリースタブ (2)

5. ハードディスクドライブブラケットからハードディスクドライブを取り外します（該当する場合）。



1 ハードディスクドライブ 2 ハードディスクドライブブラケット

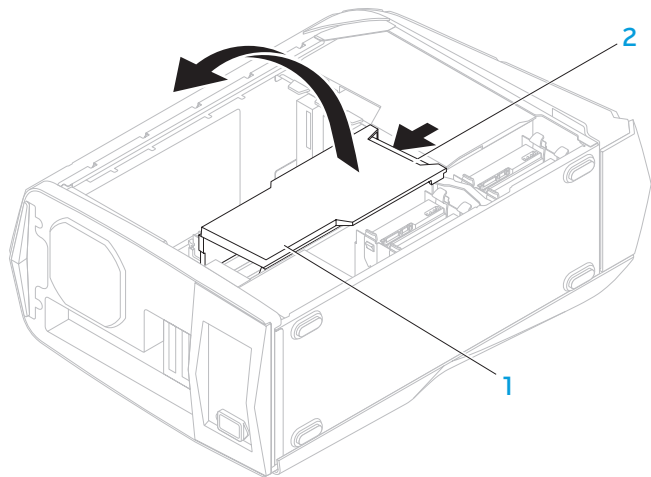
ハードディスクドライブを取り付けるには、次の手順を実行します。

1. 36 ページの「作業を開始する前に」の手順に従います。
2. 新しいハードディスクドライブに同梱のマニュアルを参照して、お使いのコンピュータ用に設定されていることを確認します。
3. 新しいハードディスクドライブブラケットを、新しいハードディスクドライブにはめ込みます（該当する場合）。
4. リリースタブが所定の位置にカチッと収まるまで、新しいハードディスクドライブをハードディスクドライブケースにスライドさせます。
5. 電源およびデータケーブルを接続します（該当する場合）。
6. サイドパネルを取り付けます（38 ページの「サイドパネルの取り付けと取り外し」を参照）。
7. 電源ケーブル、および外付けの周辺機器すべてをコンピュータに接続します。
8. コンピュータの電源を入れます。

拡張カードの取り外しと取り付け

カードを取り外すには次の手順を実行します。

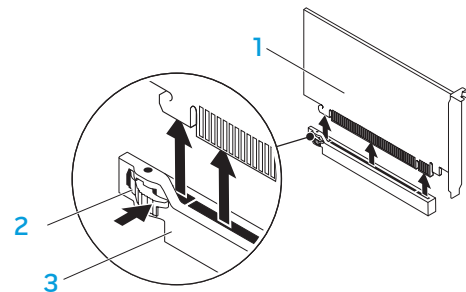
1. 36 ページの「作業を開始する前に」の手順に従います。
2. サイドパネルを取り外します（38 ページの「サイドパネルの取り外しと取り付け」を参照）。
3. エアフローカバーボタンを押して回し、エアフローカバーをコンピュータから外します。



1 エアフローカバー

2 エアフローボタン

4. システム基板上の拡張カードを確認します（39 ページの「お使いのコンピュータの内部」を参照してください）。
5. カードに接続されているケーブルをすべて取り外します（該当する場合）。
6. カードをシャーシに固定しているネジを外します。
7. カードを取り外します。
 - PCI Express x1 カードでは、カードの上部両角を掴み、コネクタから慎重に外します。
 - PCI Express x16 カードでは、カードの上部両角を掴みながらカードコネクタの固定タブを押し、それからカードをコネクタから慎重に外します。



1 PCI Express x16 カード

2 固定タブ

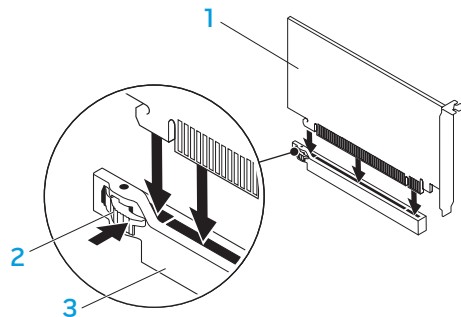
3 コネクタ



メモ：カードを再度取り付けない場合は、空のカードスロットにフィラーブラケットを取り付けてください。

カードを取り付けるには次の手順を実行します。

1. 36 ページの「作業を開始する前に」の手順に従います。
2. フィラーブラケットを取り外して、カードスロットを空けます（該当する場合）。
3. カードをコネクタのロットにあわせませます。
4. コネクタにカードを差し込みしっかりと押し下げます。カードがスロットにきちんとはめ込まれているのを確認します。
x16 コネクタに PCI Express カードを取り付ける場合、固定タブを押し、カードをコネクタに差し込んでください。



1 PCI Express x16 カード

2 固定タブ

3 コネクタ

5. カードに接続されるべきケーブルを、すべて接続します（該当する場合）。カードのケーブル接続に関する詳細は、カードに同梱のマニュアルを参照してください。
6. カードをシャーシに固定するネジを取り付けます。
7. カチッと所定の位置に収まるまでカバーを押します。
8. サイドパネルを取り付けます（38 ページの「サイドパネルの取り付けと取り外し」を参照）。
9. 電源ケーブル、および外付けの周辺機器すべてをコンピュータに接続します。
10. コンピュータの電源を入れます。

目次

第5章：トラブルシューティング

基本的なヒント

- コンピュータの電源が入らない：お使いのコンピュータのプラグは、正常に機能しているコンセントにしっかり差し込まれていますか？ プラグを電源タップに差し込んでいる場合は、そのタップが機能していることを確認します。
- 接続 すべてのケーブルをチェックし、接続が緩んでいる箇所がないことを確認します。
- 省電力：電源ボタンを 4 秒よりも短い間押して、お使いのシステムが休止状態モードまたはスタンバイモードになっていないことを確認します。スタンバイモード中は、電源ステータスライトの色は白色の点滅から消灯へと変化します。休止状態モードの場合は、消灯します。

バックアップと一般的なメンテナンス

- 重要なデータは常に定期的にバックアップを行い、オペレーティングシステムおよびソフトウェアのコピーは安全な場所に保管します。CD ケースなど元のケース以外に CD を保管する場合は、必ずシリアル番号をメモしてください。
- できる限り頻りにメンテナンスプログラムを実行します。コンピュータを使用していないときにこれらのプログラムを実行するようにスケジュールを設定することもできます。お使いのオペレーティングシステムに付属のメンテナンスプログラムを使用することも、より強力な専用のメンテナンスプログラムを購入することも可能です。
- パスワードのメモを取り、コンピュータから離れた場所にパスワードを安全に保管します。お使いのシステムの BIOS およびオペレーティングシステムをパスワードで保護する場合、これは特に重要です。
- ネットワーク、ダイヤルアップ、メール、インターネット設定など非常に重要な設定については、メモを作成します。

コンピュータのトラブルシューティングを行う際は、次の安全に関するガイドラインに留意してください

- コンピュータ内部のコンポーネントに触れる前に、シャーシの塗装されていない部分に触れてください。こうすることで、コンピュータを損傷する可能性のある静電気が放電されます。
- コンピュータおよび接続されているすべての周辺機器の電源を切ります。
- コンピュータからすべての周辺機器を外します。

トラブルシューティングの前の操作

- 電源ケーブルがお使いのコンピュータとコンセントに接続されていることを確認します。コンセントが機能していることを確認します。
- UPS または電源タップを使用する場合は、これらの電源が入っていることを確認します。
- 周辺機器（キーボード、マウス、プリンタなど）が機能しない場合は、すべてがしっかり接続されていることを確認します。
- 問題が発生する前にコンピュータのコンポーネントを追加または取り外した場合、取り外しまたは取り付け手順を正しく実行したかどうかを確認します。
- 画面にエラーメッセージが表示される場合は、不具合の診断および解決に役立てるため、Alienware テクニカルサポートに問い合わせる前にそのエラーメッセージを正確に書き留めてください。
- 特定のプログラムの実行中にエラーが発生する場合、そのプログラムのマニュアルを参照してください。

ソフトウェア診断ツール

起動前システムアセスメント (PSA)

起動前システムアセスメント (PSA) が実行され、システム基板、キーボード、ディスプレイ、メモリ、ハードディスクドライブなどの初期テストが続けて実行されます。

PSA を起動するには、次の手順を実行します。

1. コンピュータを再起動します。
2. **Alienware** ロゴが表示されたら、<F12> を押して **Boot Menu** (起動メニュー) にアクセスします。



メモ: キーを押すタイミングが遅れて、オペレーティングシステムのロゴが表示されてしまったら、Microsoft® Windows® デスクトップが表示されるのを待ち、コンピュータをシャットダウンして操作をやりなおします。

3. メニューから **Diagnostics** を選択し、<Enter> を押します。
4. このシステムの評価中に、画面に表示される質問に答えます。
 - コンポーネントがテストに失敗すると、コンピュータはピープ音を出して停止します。アセスメントを停止してコンピュータを再起動するには、<n> を押します。次のテストを続けるには <y> を押し、障害のあるコンポーネントを再テストするには <r> を押します。
 - 起動前システムアセスメント中にエラーコードを受けた場合、エラーコードを書き留めて、Alienware にお問い合わせください (66 ページの「ALIENWARE へのお問い合わせ」を参照)。

PSA が無事に終了した場合、次のメッセージが画面に表示されます。

「Do you want to run the remaining memory tests? This will take about 30 minutes or more. Do you want to continue? (Recommended).」 (残りのメモリテストを実行しますか? このテストは、約 30 分以上かかります。続行しますか? (推奨))

メモリに問題がある場合は <y> を押して続行し、それ以外の場合は <n> を押して PSA テストを終了します。


<n> を押すと、次のメッセージが画面に表示されます。


「Booting Dell Diagnostic Utility Partition. Press any key to continue.」 (Dell Diagnostics (診断) ユーティリティパーティションの起動中。続けるには任意のキーを押してください。) というメッセージが表示されます。

5. コンピュータを再起動するには **Exit** (終了) を選択します。

Alienware® Diagnostics（診断）

Alienware デスクトップに問題が発生した場合、Alienware Diagnostics（診断）を実行してください。

 **メモ：**システムリカバリを開始する前に、すべてのデータのバックアップを行います。


 **メモ：**リソース DVD にはお使いのコンピュータのドライバが収録されています。コンピュータの最新のドライバおよびソフトウェアは、support.jp.dell.com からダウンロードすることもできます。

デスクトップの構成情報を見直し、テストするデバイスがセットアップユーティリティに表示され、有効であることを確認します。『リソース DVD』から Alienware Diagnostics（診断）を開始します。


リソース DVD からの Alienware Diagnostics（診断）の起動

1. 『リソース DVD』を挿入します。
2. デスクトップをシャットダウンして、再起動します。
Alienware のロゴが表示されたらすぐに <F12> を押します。

 **メモ：**キーを押すタイミングが遅れて、オペレーティングシステムのロゴが表示されてしまったら、Microsoft® Windows® デスクトップが表示されるのを待ち、コンピュータをシャットダウンして操作をやりなおします。

 **メモ：**次の手順は、起動順序を 1 回だけ変更します。次回の起動時には、コンピュータはセットアップユーティリティで指定したデバイスに従って起動します。

3. 起動デバイスリストが表示されたら **CD/DVD/CD-RW** をハイライト表示し、<Enter> を押します。
4. 表示されたメニューから **Boot from CD-ROM**（CD-ROM から起動）オプションを選択し、<Enter> を押します。
5. 番号の付いたリストから **Alienware Diagnostics（診断）** を選択します。複数のバージョンがリストにある場合は、コンピュータに適切なバージョンを選択します。
6. Alienware Diagnostics（診断）プログラムの **Main Menu**（メインメニュー）が表示されたら、実行するテストを選びます。

 **メモ：**エラーコードと問題の説明を画面の表示通りに正確に記録し、指示に従います。

7. すべてのテストが完了後、テストウィンドウを閉じて Alienware Diagnostics（診断）プログラムの **Main Menu**（メインメニュー）に戻ります。
8. 『リソース DVD』を取り出し、**Main Menu**（メインメニュー）ウィンドウを閉じて Alienware Diagnostics（診断）を終了させてから、コンピュータを再起動します。

コンピュータの問題

POST でコンピュータのエラーが発生する

コンピュータの POST は残りの起動プロセスを開始する前に、すべてのハードウェアが正常に機能することを確認します。POST が正常に終了すると、引き続きコンピュータが通常通り起動します。ただし、POST に失敗すると、コンピュータは起動時に一連のビープ音を発します。次の反復ビープコードは、お使いのコンピュータの問題に対するトラブルシューティングに役立ちます。


サポートについては、Alienware にご連絡ください（66 ページの「ALIENWARE へのお問い合わせ」を参照）。



メモ： 部品の交換に関しては、support.jp.dell.com/manuals で『サービスマニュアル』を参照してください。

ビープコード	考えられる問題
1 回	マザーボード障害の可能性 - BIOS ROM Checksum の失敗
2 回	RAM が検知されない メモ： メモリモジュールを取り付けたり交換した場合は、メモリモジュールが正しく取り付けられていることを確認してください。
3 回	マザーボード障害の可能性 - チップセットエラー
4 回	RAM 読み取り/書き込み障害
5 回	リアルタイムクロック障害
6 回	ビデオカードまたはチップ障害
7 回	プロセッサ障害

コンピュータが応答しなくなる、またはブルースクリーンが表示される

 **注意：**オペレーティングシステムのシャットダウンが実行できない場合、データを損失する恐れがあります。

キーボードのキーを押したり、マウスを動かしてもコンピュータが応答しない場合には、電源ボタンを 6 秒以上押し続けてコンピュータの電源を切った後、再度起動します。

プログラムの応答が停止する、または繰り返しクラッシュする

プログラムを終了させる

1. <Ctrl><Shift><Esc> を同時に押します。
2. **Applications** (アプリケーション) タブをクリックし、反応しなくなったプログラムを選択します。
3. **End Task** (タスクの終了) をクリックします。


ソフトウェアのマニュアルを参照します。

必要に応じて、プログラムをアンインストールしてから再インストールします。

プログラムが以前のバージョンの Microsoft® Windows® オペレーティングシステム用に設計されている場合

プログラム互換性ウィザードを実行する

Program Compatibility Wizard (プログラム互換性ウィザード) は、Windows オペレーティングシステムとは異なるオペレーティングシステムに近い環境で動作するよう、プログラムが設定します。

1. **Start** (スタート)  → **Control Panel** (コントロールパネル) → **Programs** (プログラム) → **Programs and Features** (プログラムと機能) → **Run programs made or previous versions of Windows** (Windows の以前のバージョン用に作成されたプログラムを実行) とクリックします。
2. プログラム互換性ウィザードの開始画面で、**Next** (次へ) をクリックします。
3. 画面に表示される指示に従ってください。

その他のソフトウェアの問題

すぐにお使いのファイルのバックアップを作成します

ウイルススキャンプログラムを使って、ハードディスクドライブ、またはCD を調べる開いているファイルをすべて保存してから閉じ、実行中のプログラムをすべて終了して、Start (スタート) メニューからコンピュータをシャットダウンします

コンピュータをスキャンして、スパイウェアを調べる

コンピュータのパフォーマンスが遅いと感じたり、ポップアップ広告を受信したり、インターネットとの接続に問題がある場合は、スパイウェアに感染している恐れがあります。アンチスパイウェア保護を含むアンチウィルスプログラムを使用して (ご使用のプログラムをアップグレードする必要があるかもしれません)、コンピュータのスキャンを行い、スパイウェアを取り除いてください。

トラブルシューティングの情報については、ソフトウェアのマニュアルを確認するか、ソフトウェアの製造元に問い合わせます。

- コンピュータにインストールされているオペレーティングシステムと互換性があるか確認します。
- コンピュータがソフトウェアを実行するのに必要な最小ハードウェア要件を満たしているか確認します。詳細については、ソフトウェアのマニュアルを参照してください。
- プログラムが正しくインストールおよび設定されているか確認します。
- デバイスドライバがプログラムと拮抗していないか確認します。
- 必要に応じて、プログラムをアンインストールしてから再インストールします。

PSA Diagnostics (診断) プログラムを実行します


すべてのテストが正常に終了したら、不具合はソフトウェアの問題に関連していません。

ハードディスクドライブの問題

コンピュータが室温に戻るまで待ってから電源を入れる

ハードディスクドライブが高温になっているため、オペレーティングシステムが起動しないことがあります。コンピュータが室温に戻るまで待ってから電源を入れます。

チェックディスクを実行する

1. **Start** (スタート)  → **Computer** (コンピュータ) とクリックします。
2. **Local Disk C:** (ローカルディスク C:) を右クリックします。
3. **Properties** (プロパティ) → **Tools** (ツール) → **Check Now** (今すぐチェック) とクリックします。
User Account Control (ユーザーアカウントコントロール) ウィンドウが表示された場合、**Continue** (続行) をクリックします。
4. 画面に表示される指示に従ってください。

メモリ

起動時にメモリエラーが検出される

- メモリモジュールの取り付け場所および向きが正しいことを確認します。適切な場合は、メモリモジュールを抜き差しします (39 ページの「メモリモジュールの取り外しと取り付け」を参照)。
- デュアルチャネルメモリ構成を使用するコンピュータでは、メモリモジュールを 2 枚 1 組のペアで取り付ける必要があります。サポートが必要な場合は、Alianware テクニカルサポートにお問い合わせください (66 ページの「Alianware へのお問い合わせ」を参照)。

ディスプレイ

画面に何も表示されない場合

- コンピュータが省電力モードになっている場合があります。キーボードのキーを押すか、電源ボタンを押して通常の操作に戻ります。
- コンセントをテストします。電気スタンドなどの電化製品でコンセントに問題がないか確認します。

電源

電源ボタンを押しても、コンピュータの電源が入らない

- ・ コンピュータがサージプロテクタまたは UPS に接続されている場合は、サージプロテクタまたは UPS がコンセントにしっかり接続されており、電源が入って正常に機能していることを確認します。
- ・ 正常に機能しているラジオや電気スタンドなどを使用して、コンセントが正常に機能していることを確認します。コンセントが機能していない場合は、電気技師または電力会社に連絡してサポートを依頼してください。
- ・ コンピュータのすべてのデバイスがコンピュータに正しく接続されており、コンピュータがサージプロテクタまたは UPS に正しく接続されていることを確認します。
- ・ コンピュータがコンセントに接続されている場合、診断ボタンを押して、診断ライトを観察してください（診断ボタンと診断ライトの配置場所は、17ページの「背面の機能」を参照）。
 - ・ 診断ライトが点灯すれば、電源装置は正常に機能しています。
 - ・ 診断ライトが点灯しない場合、コンピュータに問題がある場合があります。

サポートについては、Alienware [テクニカルサポート](#)にご連絡ください（66 ページの「ALIENWARE へのお問い合わせ」を参照）。

第 6 章：システムリカバリ

お使いのコンピュータには、次のシステムリカバリオプションがあります。

- ・ **オペレーティングシステム再インストール DVD** – オペレーティングシステムインストールメディアが収録されています。
- ・ **Dell Datasafe ローカル** – お使いのコンピュータには Dell DataSafe ローカルバックアップ（58 ページの「Dell DataSafe ローカルバックアップ」を参照）が事前にインストールされています。
- ・ **リソース DVD** – お使いのコンピュータ用のドライバが収録されています。最新のドライバは support.jp.dell.com からダウンロードできます。

Dell DataSafe ローカルバックアップ

Dell DataSafe ローカルバックアップは、バックアップおよびリカバリアプリケーションで、ウイルスの攻撃、大切なファイルやフォルダの誤削除、またはハードディスクドライブのクラッシュが原因でデータが損失された場合、コンピュータを復元することができます。

このアプリケーションでは、次が可能になります。

- ファイルおよびフォルダの復元
- 既存のファイルおよびデータを削除することなく、ハードディスクドライブをコンピュータご購入時の動作状態に復元

バックアップをスケジュールするには、次の手順を実行します。

1. タスクバーにある **Dell DataSafe**  ローカルバックアップアイコンをダブルクリックします。
2. **Full System Backup** (フルシステムバックアップ) を選択して、お使いのコンピュータにあるデータすべての自動バックアップを作成およびスケジュールします。

データを復元するには、次の手順を実行します。


1. コンピュータの電源を入れます。
2. コンピュータに接続されているすべてのデバイス (USB ドライブ、プリンタなど)、および最近追加した内蔵ハードウェアを取り外します。

 **メモ:** モニタ、キーボード、マウス、および電源ケーブルは取り外さないで下さい。

3. コンピュータの電源を入れます。
4. Alienware ロゴが表示されたら、<F8> を数回押して **Advanced Boot Options** (詳細起動オプション) ウィンドウにアクセスします。

 **メモ:** キーを押すタイミングが遅れて、オペレーティングシステムのロゴが表示されてしまったら、Microsoft® Windows® デスクトップが表示されるのを待ち、コンピュータをシャットダウンして操作をやりなおします。

5. **Repair Your Computer** (コンピュータの修理) を選択します。
6. **Dell Factory Image Recovery** および **DataSafe** オプション を選択し、画面の手順に従います。

 **メモ:** 復元プロセスは、復元されるデータのサイズによっては 1 時間、またはそれ以上かかる場合があります。

 **メモ:** Dell DataSafe ローカルバックアップの詳細に関しては、support.jp.dell.com のナレッジベース記事 353560 を参照してください。

第7章：仕様

本章では、お使いのデスクトップの仕様について説明します。

コンピュータモデル

Alienware Aurora/Aurora ALX
Alienware Aurora-R2

寸法

高さ (上部通気孔を開けた 状態)	426~447 mm
横幅	250 mm
長さ	645 mm
平均重量	22.09 kg

メモ: お使いのデスクトップの重量は、構成および製造上のばらつきにより異なります。

プロセッサおよびシステムチップセット

Aurora/Aurora ALX

プロセッサ	Intel® Core™ i7
L2 キャッシュ	256 KB
L3 キャッシュ	最大 12 MB
システムチップセット	Intel X58 Express
QPI スピード	6.4 GT/s
DRAM バス幅	64 ビット
プロセッサアドレスバス幅	64 ビット

Aurora-R2

プロセッサ	Intel Core i7 Intel Core i5 Intel Core i3
L2 キャッシュ	256 KB
L3 キャッシュ	最大 8 MB
システムチップセット	Intel P55 Express
DMI スピード	2.5 GT/s
DRAM バス幅	64 ビット
プロセッサアドレスバス幅	64 ビット

プロセッサおよびシステムチップセット

外付けバスの周波数	133 MHz
データバス帯域幅	最大 6.4 GT/s
RAID サポート (内蔵 SATA ドライブのみ)	RAID 0 RAID 1 RAID 5 RAID 10
BIOS チップ (NVRAM)	32 MB

メモリ

コネクタ

Aurora/Aurora ALX	内部アクセス可能な DDR3 DIMM ソケット ×6
Aurora-R2	内部アクセス可能な DDR3 DIMM ソケット ×4

容量 1 GB、2GB、および 4 GB

1066 MHz および 1333 MHz

最小	3 GB
最大	
Aurora/Aurora ALX	24 GB
Aurora-R2	16 GB

メモリ

1600 MHz XMP (Aurora/Aurora ALX)

最小	3 GB
最大	12 GB

メモリのタイプ

Aurora/Aurora ALX	3 チャンネル DDR3 および DDR3-XMP
Aurora-R2	2 チャンネル DDR3

メモ：メモリのアップグレードに関する手順は、39 ページの「メモリモジュールの取り外しと取り付け」を参照してください。

背面パネルコネクタ

IEEE 1394	6 ピンシリアルコネクタ ×1
ネットワークアダプタ	RJ-45 コネクタ ×1
USB	4 ピン USB 2.0 対応コネクタ ×6
eSATA	4 ピン eSATA コネクタ ×1
オーディオ	7.1 チャンネルライン出力、ステレオマイクおよびステレオライン入力コネクタ
S/PDIF (Aurora/Aurora ALX のみ利用可能)	光学出力コネクタ、および同軸出力コネクタ 各 1

トップパネルコネクタ

IEEE 1394	6 ピンシリアルコネクタ ×1
USB	4 ピン USB 2.0 対応コネクタ ×2
オーディオ	ステレオヘッドフォンおよびマイクコネクタ ×1

通信

ネットワークアダプタ	システム基板上 10/100/1000 Ethernet LAN
ワイヤレス (オプション)	WiFi/Bluetooth® wireless technology (WiFi/Bluetooth® ワイヤレステクノロジー)

ドライブ

外部アクセス可能	Blu-ray Disc・コンボ、Blu-ray ディスクライター (6x)、DVD+/-RW、または DVD コンボ用 5.25 インチドライブベイ ×3
内部アクセス可能	SATA-II ハードディスクドライブ用 3.5 インチドライブベイ ×4

拡張バス

PCI Express x1 :	
コネクタ	2
コネクタサイズ	36 ピンコネクタ
PCI Express x16 :	
コネクタ	2
コネクタサイズ	164 ピンコネクタ

オーディオ

タイプ

Aurora/Aurora ALX	内蔵 7.1 チャンネル、S/PDIF 対応ハイ・デフィニション・オーディオ内蔵 7.1 チャンネル、ハイ・デフィニション・オーディオ
Aurora-R2	
コントローラ	Realtek ALC 888S コーデック

ビデオ

タイプ	グラフィックアダプタ ×2 (最大) - 2 倍幅、フルレングス PCI Express x16
動作スピード (Aurora-R2)	シングル x16 ビデオカードで x16/x0 デュアル x16 ビデオカードで x8/x8

電源

電圧	100~240V AC
----	-------------

メモ：電圧設定に関する詳細は、お使いのコンピュータに同梱の安全情報を参照してください。

コンピュータ環境

温度範囲：

動作時	10~35-C
保管時	-10~45-C
相対湿度 (最高)	20~80% (結露しないこと)

最大振動 (ユーザー環境をシミュレートするランダム振動スペクトラムを使用したとき)：

動作時	0.25 GRMS
非動作時	2.2 GRMS

コンピュータ環境

最大衝撃 (ヘッド固定位置のハードディスクドライブと 2 ミリ秒の正弦半波パルスを使用して測定したとき)：

動作時	速度変化 51 cm/秒で、2 マイクロ秒間に 40G
非動作時	速度変化 813 cm/秒で、26 マイクロ秒間に 50G

高度 (最大)：

動作時	-15.2~3048 m
保管時	-15.2~10,668 m
気中浮遊汚染物質レベル	ISA-S71.04-1985 の規定に準じ、G2 以下

付録 A：一般注意事項および電気安全に関する注意事項

コンピュータのセットアップ

- ・ コンピュータの操作を開始する前に、製品およびマニュアルに記載されているすべての手順をお読みください。
- ・ 安全にお使いいただくための注意および操作に関する手順すべてに留意してください。
- ・ この製品を水または熱源の付近で使用しないでください。
- ・ 安定した作業面以外にコンピュータを設置しないでください。
- ・ コンピュータの操作には、定格ラベルに記載された電源タイプ以外は使用しないでください。
- ・ コンピュータケース内の開口部またはファンをふさいだり、覆ったりしないでください。これらは、換気のために必要です。
- ・ 換気口には異物を押し込まないでください。
- ・ 使用する際は、コンピュータが正しく接地されていることを確認してください。
- ・ 正しく接地されていないコンセントには、コンピュータを接続しないでください。
- ・ コンピュータに延長ケーブルを使用する場合は、コンピュータの総定格電流が延長ケーブルの最大定格電流を超えないようにしてください。

コンピュータの使用

- ・ 電源ケーブルおよびすべてのケーブルは、人が歩いたり、つまづく可能性のある場所から離して設置します。電源ケーブルの上には何も置かないでください。
- ・ コンピュータの上および内部には何もこぼさないでください。
- ・ 感電を回避するため、コンピュータの操作を行う前にはコンセントからすべての電源、モデム、およびその他すべてのケーブルを抜いてください。

静電放電（ESD）に関する警告

予防措置が取られない場合、静電放電（ESD）は、システムの内部コンポーネントを損傷する可能性があります。ESD は静電気によって発生し、静電気による損傷は、通常永続的です。

コンピュータ技術者は、コンピュータのケースに静電気を除去する特殊なリストストラップを着用しており、ESD による損傷を防止しています。次の操作を行うことによって、ESD による損傷リスクを低下させることができます。

- ・ 作業を開始する前に、コンピュータの電源を切り、数分間待ちます。
- ・ コンピュータのケースに触れ、身体の静電気を除去します。
- ・ 交換が必要な部品以外には触れないで下さい。
- ・ ケース内部の部品交換中には、歩き回らないようにしてください。特にカーペットの上にいる場合、または低温低湿環境の場合には注意します。
- ・ 何らかの理由で周辺機器のカードを取り外さなくてはならない場合は、取り外したコンピュータのケースの一部に置いておきます。カード底部のシステム基板に結合するエッジコネクタには触れないでください。

Alienware へのお問い合わせが必要な状況


- 電源ケーブル、または電源プラグが破損した場合。
- コンピュータ内部に液体をこぼした場合。
- コンピュータを落とした、またはケースを損傷した場合。
- 操作手順に従っても、コンピュータの通常動作が行われない場合。

交換用コンポーネントまたはアクセサリ

Alienware が推奨する交換用コンポーネントまたはアクセサリのみを使用してください。

返品が必要な場合に備えて、元の梱包箱をすべて保管しておくようにしてください。

付録 B： ALIENWARE へのお問い合わせ

 **メモ：**インターネットにアクセスできない場合には、注文書、配送伝票、請求書、あるいはデル製品カタログよりお問い合わせ情報入手できます。

デルでは、各種のオンラインとお電話によるサポートおよびサービスのオプションを提供しています。ご利用状況は国や製品により異なるため、いくつかのサービスはお客様の地域でご利用できない場合があります。

営業、テクニカルサポート、またはカスタマーサービスの問題に関するデルへのお問い合わせは次の手順を実行します。

1. www.dell.com/contactdell にアクセスします。
2. お客様の国または地域を選択します。
3. 必要に応じて、該当するサービスまたはサポートリンクを選択します。
4. お客様のご都合の良いデルへのお問い合わせ方法を選択します。

ウェブサイト

Alienware 製品およびサービスについては、次のウェブサイトを参照してください。

- www.dell.com
- www.dell.com/ap (アジア太平洋地域のみ)
- www.dell.com/jp (日本)
- www.euro.dell.com (ヨーロッパ)
- www.dell.com/la (ラテンアメリカとカリブ諸国)
- www.dell.ca (カナダ)

Alienware サポートは、次のウェブサイトからアクセスできます。

- support.dell.com
- support.jp.dell.com (日本)
- support.euro.dell.com (ヨーロッパ)
- support.la.dell.com (アルゼンチン、ブラジル、チリ、メキシコ)

付録 C：重要な情報

NVIDIA GeForce GTX 295 グラフィックスカード

- デュアル NVIDIA GeForce GTX 295 グラフィックスカードを Quad SLI 構成で利用する場合、HDMI 出力はサポートされません。



メモ：NVIDIA GeForce GTX 295 グラフィックスカードの HDMI 出力は、シングルカード構成のみに限られます。

- GeForce GTX 295 グラフィックスカードで Quad SLI が有効になっている場合は、デュアルリンク DVI の使用でビデオ画質を最適化できます。
- 単一の GeForce GTX 295 グラフィックスカードを、DVI または VGA ではなく HDMI で利用する場合、Windows がディスプレイドライバをロードするまでの、約 30 秒間は画像が表示されません。
- NVIDIA GeForce GTX295 グラフィックスカードの機能に関する詳細は、NVIDIA ウェブサイト http://nvidia.custhelp.com/cgi-bin/nvidia.cfg/php/enduser/std_adp.php?p_faqid=2354 を参照してください。

Printed in China.

Printed on Recycled Paper.



09J82DA00