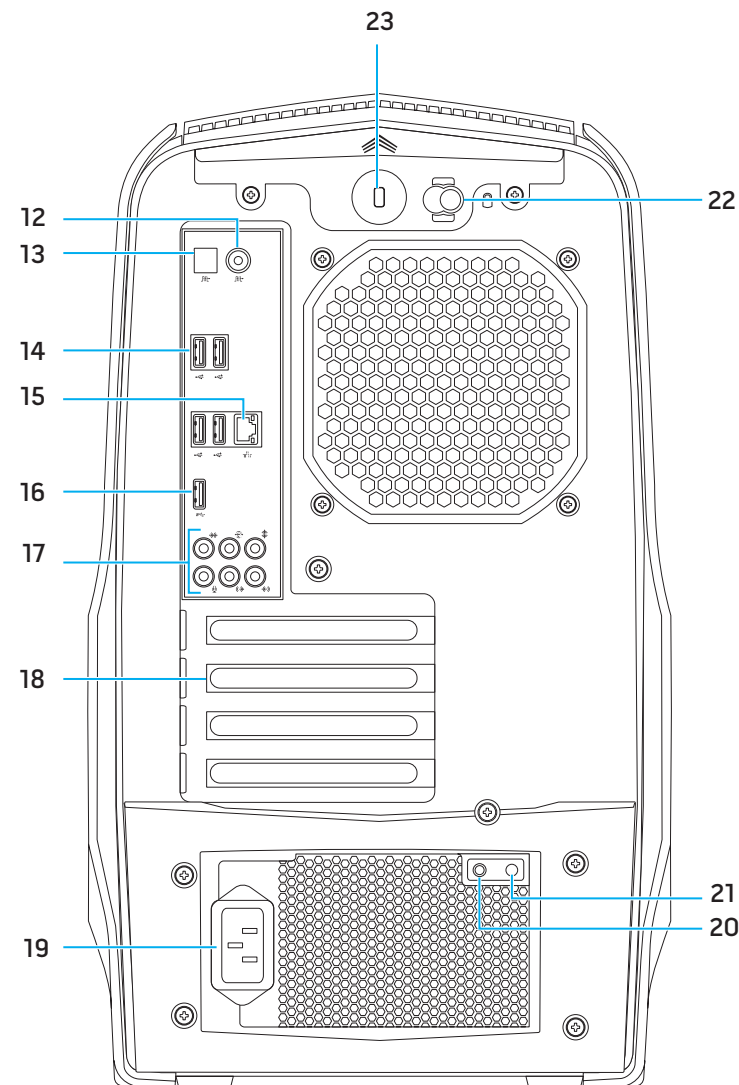
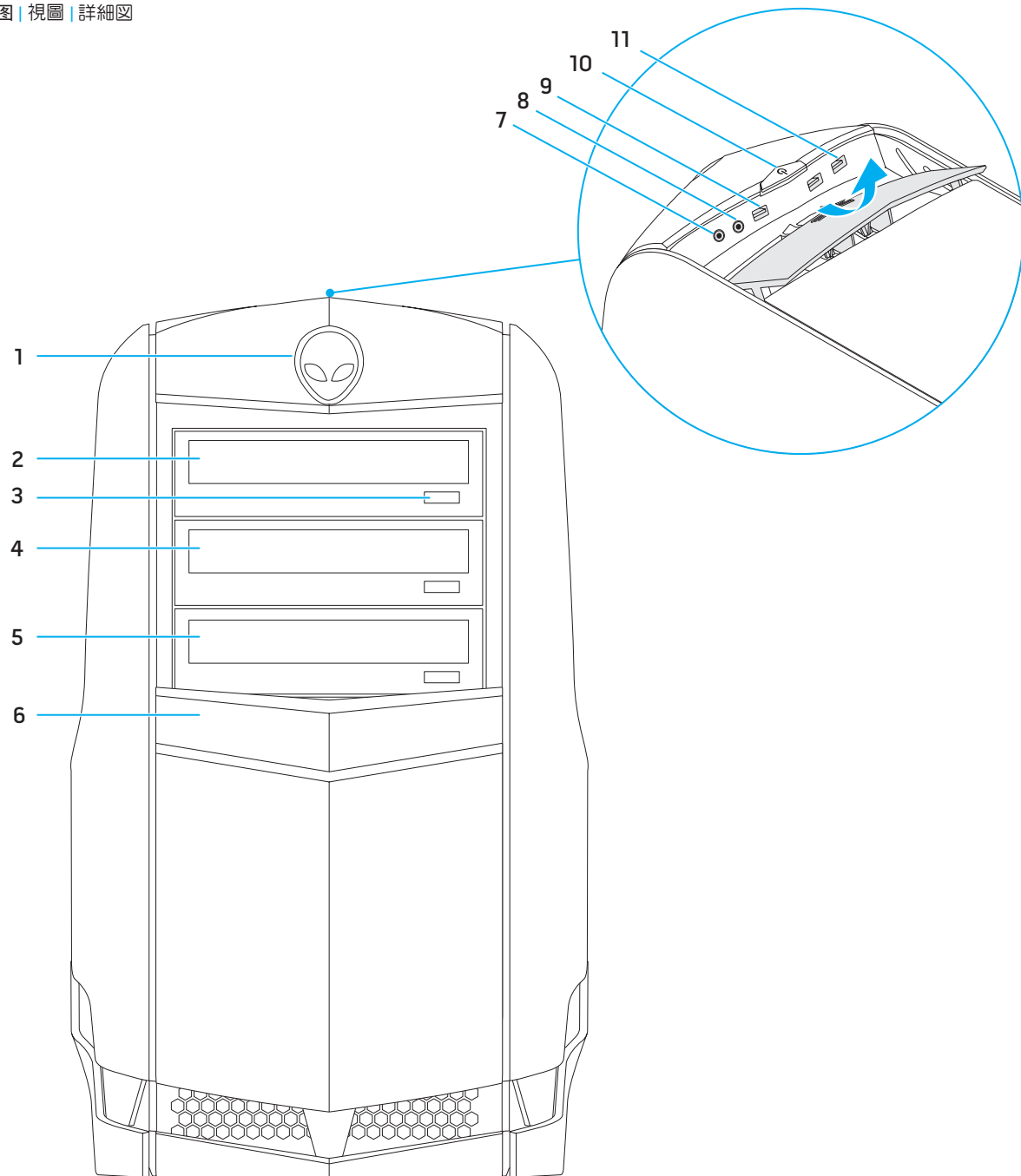


## Views

视图 | 視圖 | 詳細圖



## Features

1. AlienHead
2. Optical drive
3. Optical-drive eject button
4. Optical-drive bay
5. Media-card reader/Optical-drive bay
6. Drive panel
7. Headphone connector
8. Microphone connector
9. USB 3.0 connector
10. Power button
11. USB 2.0 connectors (2)
12. Coaxial S/PDIF connector
13. Optical S/PDIF connector
14. USB 2.0 connectors (4)
15. Network connector and network lights
16. USB 3.0 connector
17. Audio connectors
18. Expansion-card slots
19. Power connector
20. Power-supply diagnostics button
21. Power-supply diagnostics light
22. Security-cable slot latch
23. Security-cable slot

## 功能

1. AlienHead
2. 光盘驱动器
3. 光盘驱动器弹出按钮
4. 光盘驱动器托架
5. 介质卡读取器/光盘驱动器托架
6. 驱动器面板
7. 耳机连接器
8. 麦克风连接器
9. USB 3.0 连接器
10. 电源按钮
11. USB 2.0 连接器 (2)
12. 同轴 S/PDIF 连接器
13. 光纤 S/PDIF 连接器
14. USB 2.0 连接器 (4)
15. 网络连接器和网络指示灯
16. USB 3.0 连接器
17. 音频连接器
18. 扩展卡插槽
19. 电源连接器
20. 电源诊断按钮
21. 电源诊断指示灯
22. 安全缆线插槽门锁
23. 安全缆线插孔

## 功能

1. AlienHead
2. 光碟機
3. 光碟機退出按鈕
4. 光碟機凹槽
5. 媒體卡讀卡機/光碟機凹槽
6. 磁碟機面板
7. 耳機連接器
8. 麥克風連接器
9. USB 3.0 連接器
10. 電源按鈕
11. USB 2.0 連接器 (2)
12. 同軸 S/PDIF 連接器
13. 光纖 S/PDIF 連接器
14. USB 2.0 連接器 (4)
15. 網路連接器與網路指示燈
16. USB 3.0 連接器
17. 音效連接器
18. 擴充卡插槽
19. 電源連接器
20. 電源診斷按鈕
21. 電源診斷指示燈
22. 安全纜線插槽門鎖
23. 安全纜線插槽

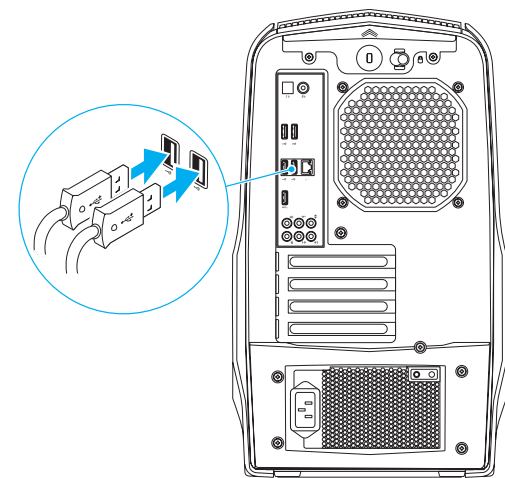
## 機能

1. AlienHead
2. オプティカルドライブ
3. オプティカルドライブ取り出しボタン
4. オプティカルドライブベイ
5. メディアカードリーダー/オプティカルドライブベイ
6. ドライブパネル
7. ヘッドフォンコネクタ
8. マイクコネクタ
9. USB 3.0 コネクタ
10. 電源ボタン
11. USB 2.0 コネクタ (2)
12. 同軸 S/PDIF コネクタ
13. オプティカル S/PDIF コネクタ
14. USB 2.0 コネクタ (4)
15. ネットワークコネクタとネットワークライト
16. USB 3.0 コネクタ
17. オーディオコネクタ
18. 拡張カードスロット
19. 電源コネクタ
20. 電源診断ボタン
21. 電源診断ライト
22. セキュリティケーブルスロットのラッチ
23. セキュリティケーブルスロット



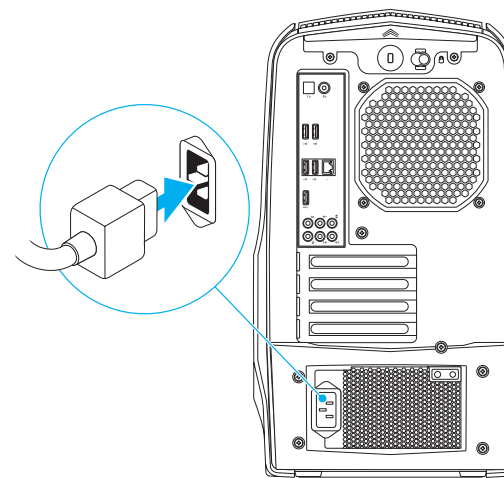
## Connect the Keyboard and Mouse

连接键盘和鼠标 | 連接鍵盤與滑鼠  
キーボードとマウスを接続する



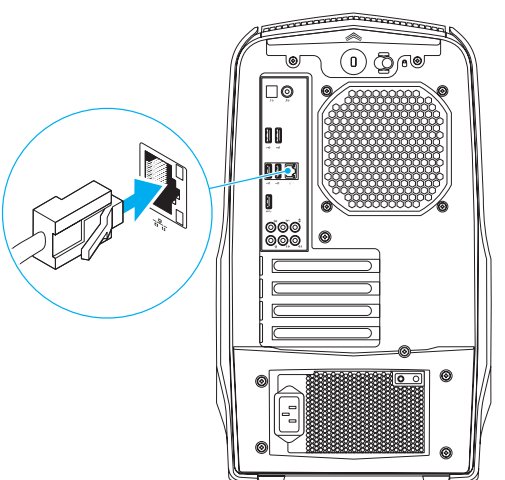
## Connect the Power Cable

连接电源电缆 | 連接電源線  
電源ケーブルを接続する



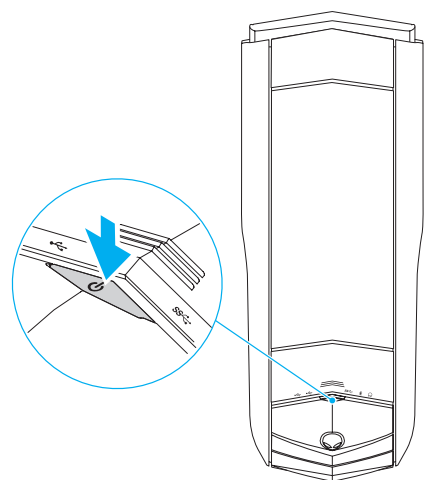
## Connect the Network Cable (Optional)

连接网络电缆 (可选) | 連接網路纜線 (選配)  
ネットワークケーブルを接続する (オプション)



## Press the Power Button

按下电源按钮 | 按下電源按鈕  
電源ボタンを押す



## Connect the Display

连接显示器 | 連接顯示器  
ディスプレイを接続する

Connection Type 連接類型 接続タイプ	Computer 電腦 コンピューター	Cable and Adapter 電纜和適配器 纜線和配接器 ケーブルとアダプター	Display 顯示器 顯示器 ディスプレイ
VGA ⇔ VGA			
DVI ⇔ DVI			
DVI ⇔ VGA			
HDMI ⇔ HDMI			
HDMI ⇔ DVI			
DisplayPort ⇔ DisplayPort			

**NOTE:** If your computer shipped with dual graphics card, the connectors on the secondary graphics card are capped. Connect the display to the connectors on the primary graphics card.

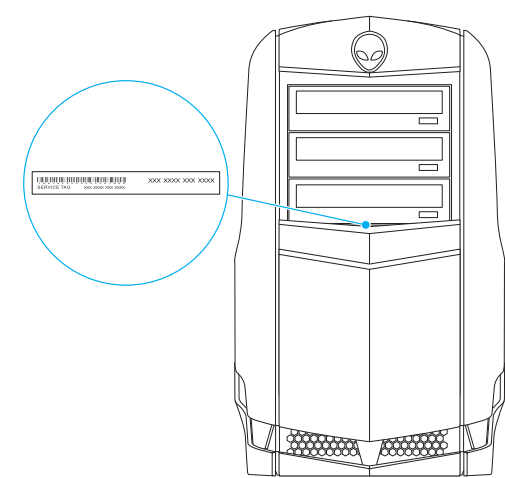
**注:** 如果计算机附带双显卡，则辅助显卡上的连接器将被封堵。请将显示屏连接到主显卡上的连接器。

**註:** 如果您電腦配備雙圖形卡，次要圖形卡上的連接器會用塑膠蓋蓋住。將顯示器連接至主要圖形卡上的連接器。

**メモ:** デュアルグラフィックスカード付きで出荷されるコンピューターの場合、セカンダリグラフィックスカードのコネクターにはキャップでフタがされています。ディスプレイをプライマリグラフィックスカードのコネクターに接続してください。

## Locating Your Service Tag

服务标签的位置 | 找到您的服務標籤  
サービスタグのある場所



## More Information

To learn about the features and advanced options available on your desktop, click **Start** → **All Programs** → **Dell Help Documentation** or go to [support.dell.com/manuals](http://support.dell.com/manuals).

To contact Dell for sales, tech support, or customer service issues, go to [dell.com/ContactDell](http://dell.com/ContactDell). Customers in the United States can call 800-ALIENWARE (866-287-6727).

For the latest information, FAQs, and solutions to most common issues, see [support.dell.com/Alienware](http://support.dell.com/Alienware).

**Information in this document is subject to change without notice.**

© 2011 Dell Inc. All rights reserved.

Alienware®, AlienFX®, and the AlienHead logo are trademarks or registered trademarks of Alienware Corporation; Dell™ is a trademark of Dell Inc.

2011 - 09

Regulatory Model: D01M | Type: D01M004

Computer Model: Aurora R4

## 更多資訊

如要進一步瞭解您桌上型電腦的功能和進階選項，請按一下**開始**→**所有程式**→**Dell 說明文件**，或造訪網頁 [support.dell.com/manuals](http://support.dell.com/manuals)。

如要與 Dell 洽詢有關銷售、技術支援或客戶服務事宜，請造訪網頁 [dell.com/ContactDell](http://dell.com/ContactDell)。美國客戶請撥打 800-ALIENWARE (866-287-6727)。

如需最新資訊、常見問題和解決方案，請參見 [support.dell.com/Alienware](http://support.dell.com/Alienware)。

**本文件的資訊如有變更，恕不另行通知。**

© 2011 Dell Inc. 版權所有，翻印必究。

Alienware®、AlienFX® 和 AlienHead 徽標是 Alienware Corporation 的商標或註冊商標；Dell™ 是 Dell Inc. 的商標。

2011 - 09

安規型號：D01M | 類型：D01M004

電腦型號：Aurora R4

## 更多信息

如要了解有关台式计算机的功能和高级选项，则单击**开始**→**所有程序**→**Dell 帮助说明文件**或转至 [support.dell.com/manuals](http://support.dell.com/manuals)。

如要联系 Dell 有关销售、技术支持或客户服务问题，则转至 [dell.com/ContactDell](http://dell.com/ContactDell)。美国的客户，请致电 800-ALIENWARE (866-287-6727)。

有关最新信息、FAQ 和最常见问题的解决方法，请参见 [support.dell.com/Alienware](http://support.dell.com/Alienware)。

**本文件中的信息如有更改，恕不另行通知。**

© 2011 Dell Inc. 版权所有，翻印必究。

Alienware®、AlienFX® 和 AlienHead 徽标是 Alienware Corporation 的商標或註冊商標；Dell™ 是 Dell Inc. 的商標。

2011 - 09

管制型号：D01M | 类型：D01M004

计算机型号：Aurora R4

## その他の情報

デスクトップで使用可能な機能、および詳細オプションについては、**スタート**→**すべてのプログラム**→**Dell ヘルプドキュメント**の順にクリックするか、[support.dell.com/manuals](http://support.dell.com/manuals) にアクセスします。

Dell のセールス、テクニカルサポート、カスタマーサービスに関心がある場合は、[dell.com/ContactDell](http://dell.com/ContactDell) にアクセスしてください。米国のお客様は、800-ALIENWARE (866-287-6727) に電話で問い合わせることができます。

最新情報、FAQ、および非常によく見られる問題の解決方法については、[support.dell.com/Alienware](http://support.dell.com/Alienware) を参照してください。

**本書の内容は予告なく変更されることがあります。**

© 2011 すべての著作権は Dell Inc. にあります。

Alienware®、AlienFX®、および AlienHead ロゴは、Alienware Corporation の商標、または登録商標です。Dell™ は、Dell Inc. の商標です。

2011 - 09

規制モデル：D01M | タイプ：D01M004

コンピューターモデル：Aurora R4

## Información para la NOM o Norma Oficial Mexicana (Solo para México)

La siguiente información afecta a los dispositivos descritos en este documento de acuerdo a los requisitos de la Normativa Oficial Mexicana (NOM):

Importador:  
Dell México S.A. de C.V.  
Paseo de la Reforma 2620 – Piso 11º  
Col. Lomas Altas  
11950 México, D.F.  
Número de modelo normativo: D01M  
Tensión de entrada: 100/240 VAC  
Frecuencia de entrada: 50/60 Hz  
Corriente actual: 10.0 A/7.9 A

Para más detalle, lea la información de seguridad que se envía con el equipo. Para obtener más información sobre las mejores prácticas de seguridad, consulte la página principal de cumplimiento de normas en [dell.com/regulatory\\_compliance](http://dell.com/regulatory_compliance).

